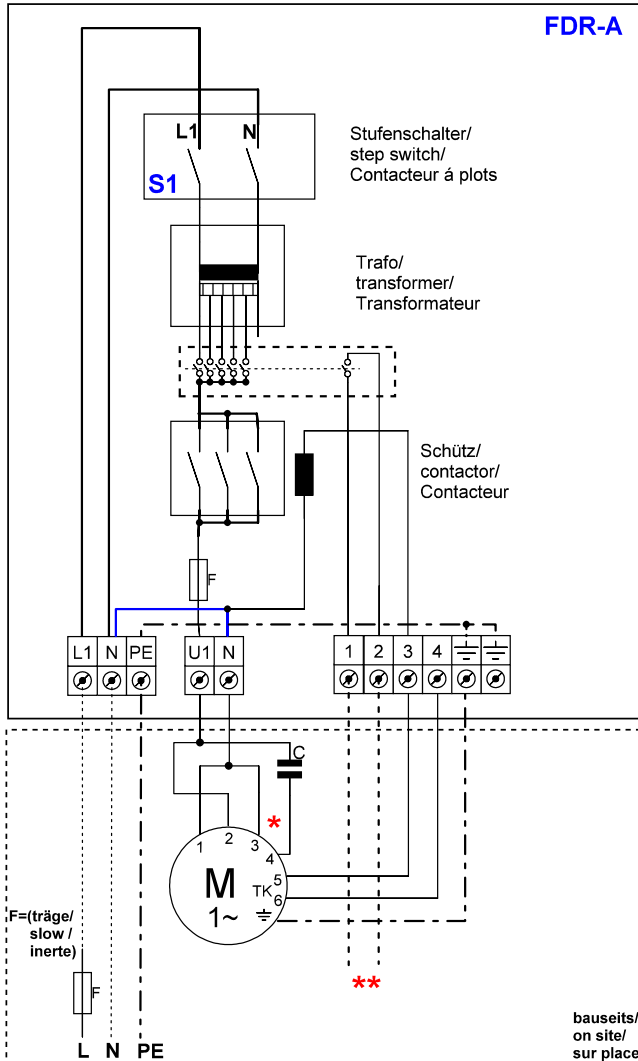


Anschlußpläne

FDR-A 420, 750, 1300

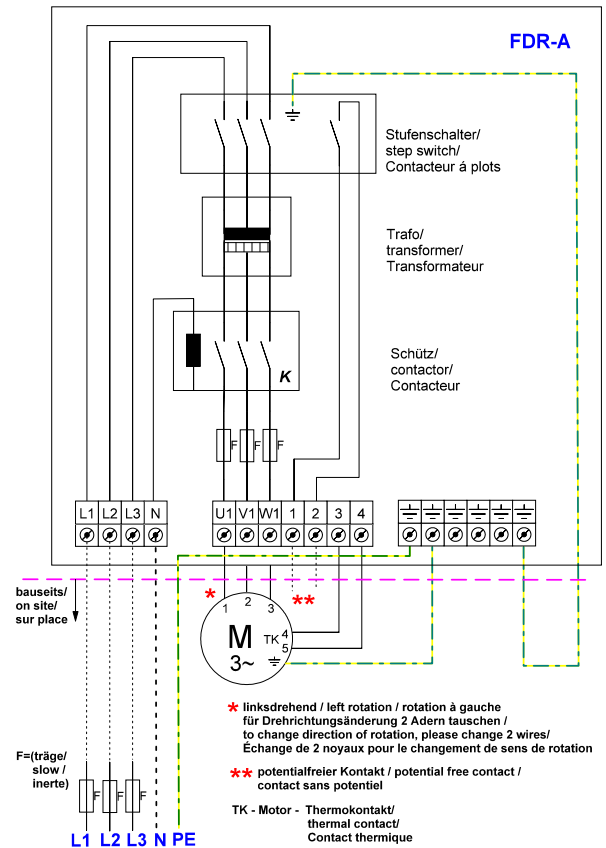
1x230V



- * linksdrehend / left rotation / rotation à gauche; für Drehrichtungsänderung Adern 3 und 4 tauschen / to change direction of rotation, please change wires 3 and 4 / Échange de noyaux 3 et 4 pour le changement de sens de rotation
 - ** potentialfreier Kontakt / potential free contact / contact sans potentiel
- TK - Motor - Thermokontakt / thermal contact / Contact thermique

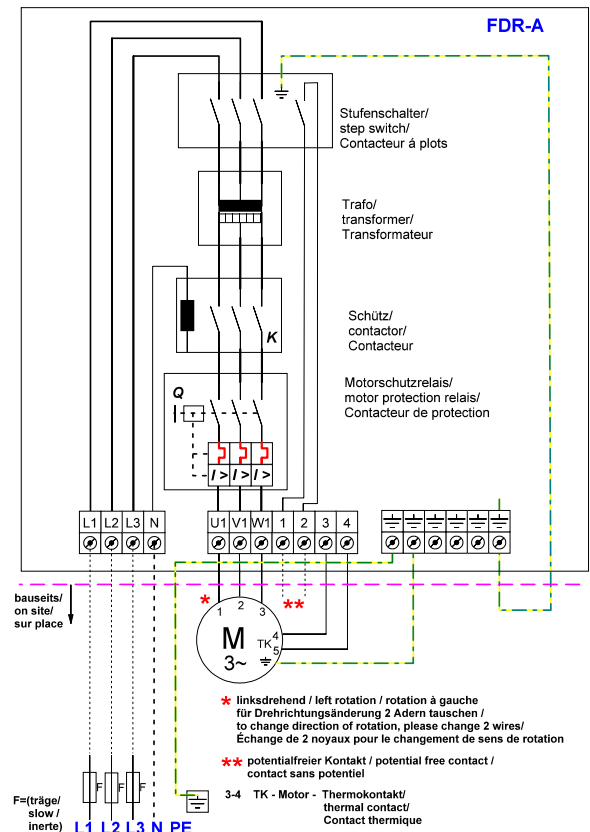
FDR-A 3.0/3, 5.0/3, 7.0/3, 8.0/3

3x400V



FDR-A 11.3/3, 20/3

3x400V



- * linksdrehend / left rotation / rotation à gauche; für Drehrichtungsänderung 2 Adern tauschen / to change direction of rotation, please change 2 wires / Échange de 2 noyaux pour le changement de sens de rotation
 - ** potentialfreier Kontakt / potential free contact / contact sans potentiel
- 3-4 TK - Motor - Thermokontakt / thermal contact / Contact thermique