

**Baureihe: VENTILATORMODUL VF Flach**  
 mit FISCHBACH-COMPACT- GEBLÄSE  
 TYP CFE

**FISCHBACH**  
 Luft- und Ventilatorentechnik GmbH

**Type: VF 101 CFE6-740/E25**

**ERP KONFORM**



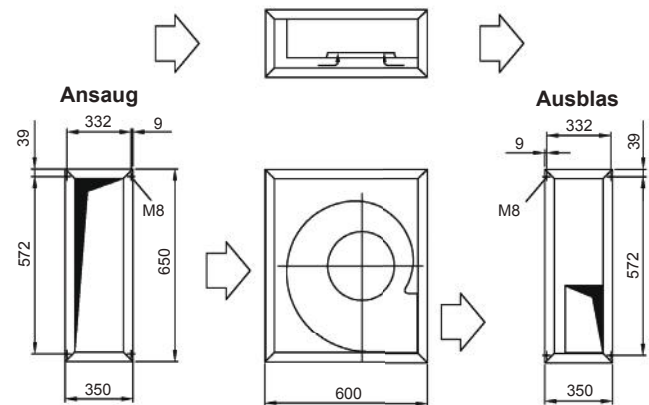
**Hersteller:**

Fischbach Luft- und Ventilatorentechnik GmbH  
 Am Hellerberg 22-24  
 D-57290 Neunkirchen  
 Telefon:  
 Telefax:  
 Web:  
 email:

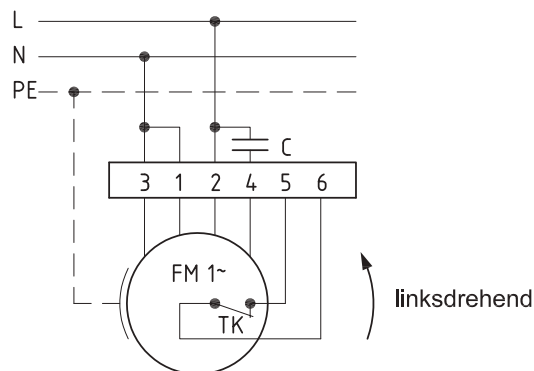
++49(0)2735/777-0  
 ++49(0)2735/770-133  
 www.fischbach-luft.de  
 info@fischbach-luft.de

**Technische Daten**

Gewicht:	(kg)	23
Material Gehäuse:	Alu-Kunststoffrahmen / Seitenteile verzinkt	
Material Rad:	verzinkt	
Drehrichtung:	links	
Motor-Schutzart:	IP 65	
Isolationsklasse:	F	
Motorschutz:	Thermokontakt	



**Anschlußplan  
 0.11-1 I.**



Der Leiseläufer

## Type: VF 101 CFE6-740/E25

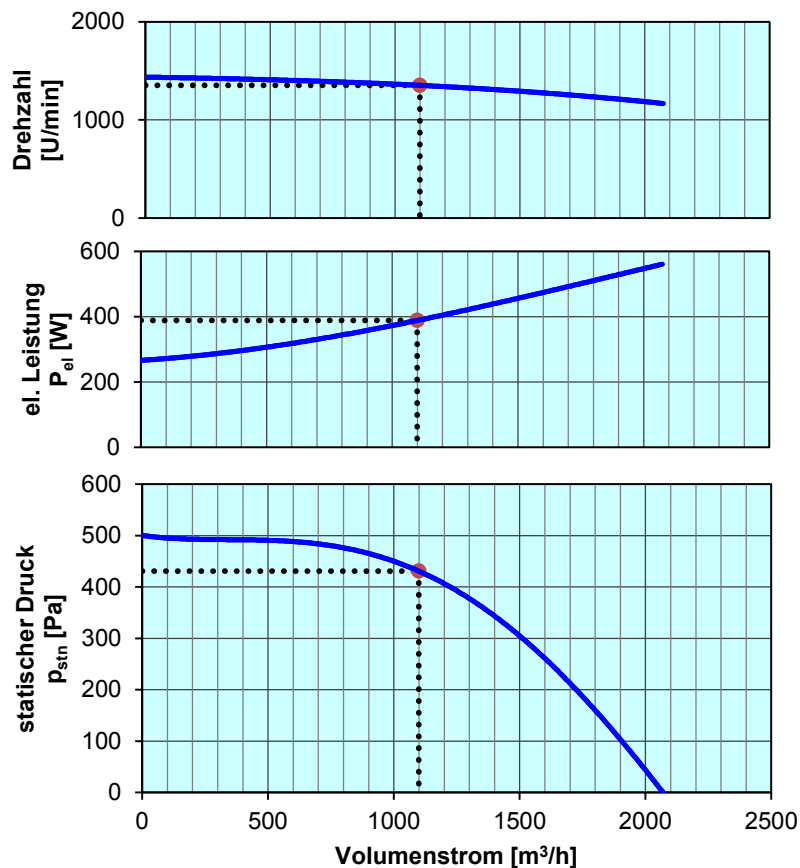
Erp 2015 x 2016 2018

### Leistungs-Daten

Netzspannung:	(V)	230 (1~)
Frequenz:	(Hz)	50
max. Strom:	(A)	3,0
max. el. Leistung:	(kW)	0,62
max. Volumenstrom:	(m³/h)	2074
max. Druck:	(Pa)	489
max. Drehzahl:	(U/min)	1437
Zulufttemperatur:	(°C)	-25... +60
Kondensator:	(µF)	16

### ErP-Daten:

Gesamteffizienz Ventilator ( $\eta_e$ ):	(%)	35,1
Meßkategorie:		A
Effizienzklasse:		statisch
Effizienzgrad: N	(%)	40
Zielenergieeffizienz ( $\eta_{Ziel}$ ):	(%)	35,0
Drehzahlregler		nein
Herstellungsjahr		ab 2015
Hersteller:	Fischbach Luft- und Ventilatorentechnik GmbH D-57290 Neunkirchen / HRB 5804 Siegen	
Modell-Nr.:		58312010
Leistungsaufnahme:	(kW)	0,38
Volumenstrom:	(m³/h)	1110
Druckerhöhung:	(Pa)	433
Drehzahl:	(U/min)	1352
Spezifisches Verhältnis:		1
Zerlegen/Recycling/Entsorgung:	siehe Blatt Außerbetriebnahme	
Einbau/Betrieb/Instandhaltung:	siehe Montageanleitung	
Messung zur Ermittlung der Energieeffizienz ohne zusätzliche Gegenstände		



**Drehzahl-Regler / Zubehör / SchalleLeistungsdaten** entnehmen Sie bitte aus der entsprechenden Tabelle  
Technischen Dokumentation entsprechend der Seite: **Allgemeine Informationen**