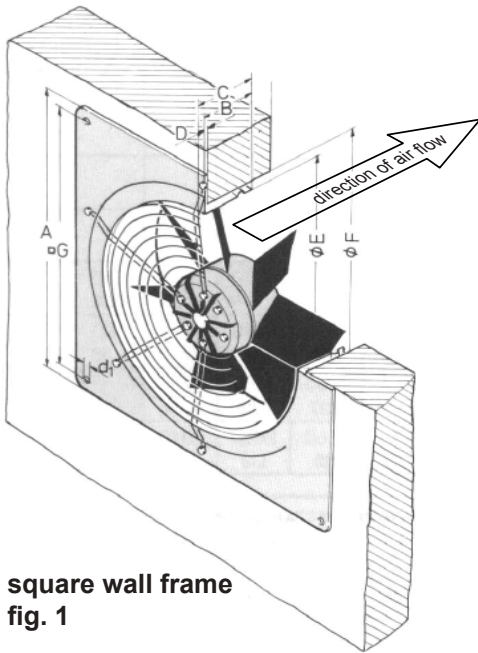
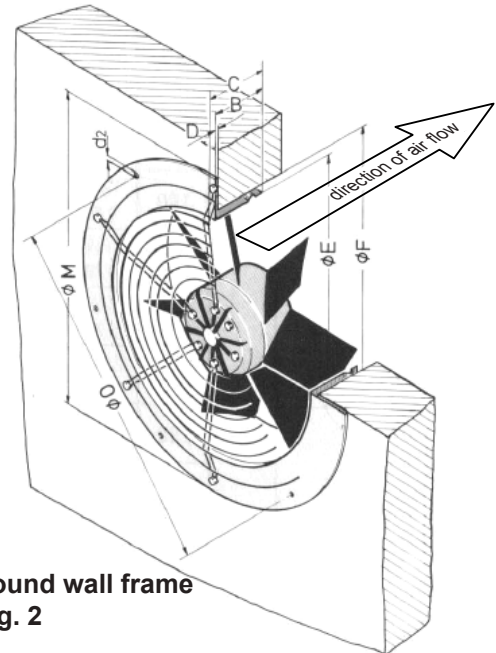


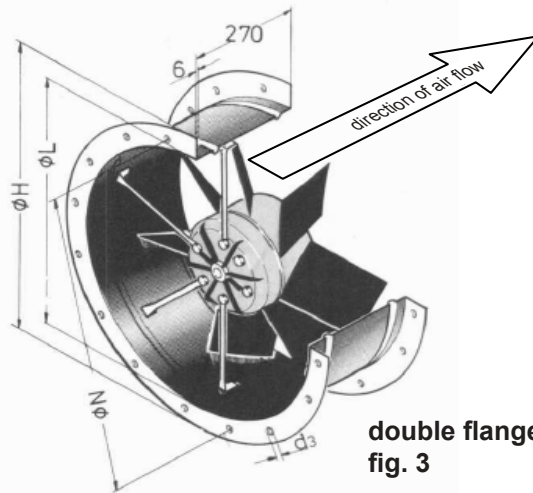
Dimensions



square wall frame
fig. 1



round wall frame
fig. 2



double flange pipe
fig. 3

fan type	A	B	C	D		E		F	G	d1	M	O	d2	H	L	N	d3	weight (kg)		
				wall frame														fig1	fig2	fig3
				square	round	square	round													
AW 315	430	82	163	11	11	317	317	350	380	9	397	380	9	377	317	356	10 ^{H13}	8	7,5	11,5
AW 350	485	86	157	12	12	357	358	400	435	9	460	442	9	417	357	395	10 ^{H13}	11	9,8	14
AW 420	575	120	171	16	14	427	426	510	535	11	607	578	11	507	427	487	10 ^{H13}	14	12,8	17
AW 500	655	120	174	16	16	504	504	560	615	11	657	628	11	564	504	541	10 ^{H13}	20	18,4	21
AW 560	725	120	154	16	16	559	560	625	675	11	707	678	11	633	559	605	10 ^{H13}	27	25,5	29,5
AW 630	805	150	184	20	20	635	635	700	750	11	840	790	11	695	635	674	10 ^{H13}	30	28,7	31,5

Technical documentation according to page: **General information**
subject to change