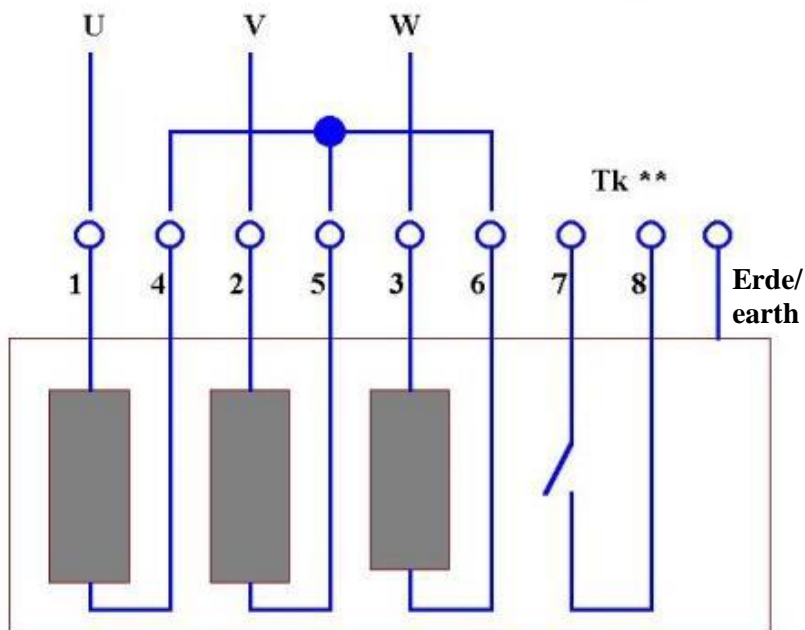


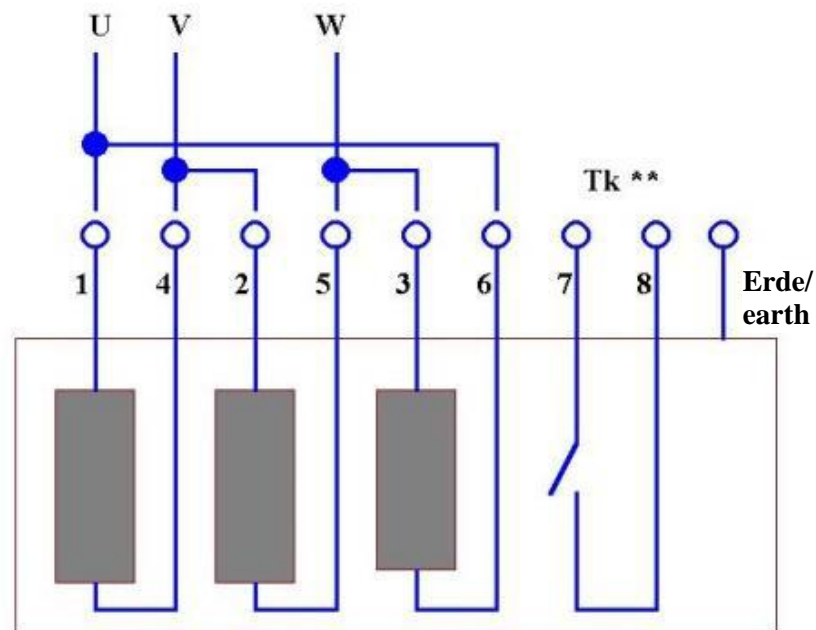
Anschlussplan Nr. / wiring diagram No. 0.14-1

Fischbach-Drehstrommotor / Fischbach-three-phase motor

Motoranschluss Stern-Dreieck mit herausgeführten Wicklungsenden / motor connection star-delta with winding ends led out



3 x 400 / 380 V
Stern / star



3 x 230 / 220 V
Dreieck / delta

** Tk = Thermokontakt / thermal contact

FISCHBACH Luft- und Ventilatorentechnik GmbH
Abteilung Technik / Technical Department