

Baureihe: VENTILATORMODUL VN Norm
mit FISCHBACH-COMPACT-GEBLÄSE
TYP D/DS EC-MOTOR

FISCHBACH
Luft- und Ventilatorentechnik GmbH

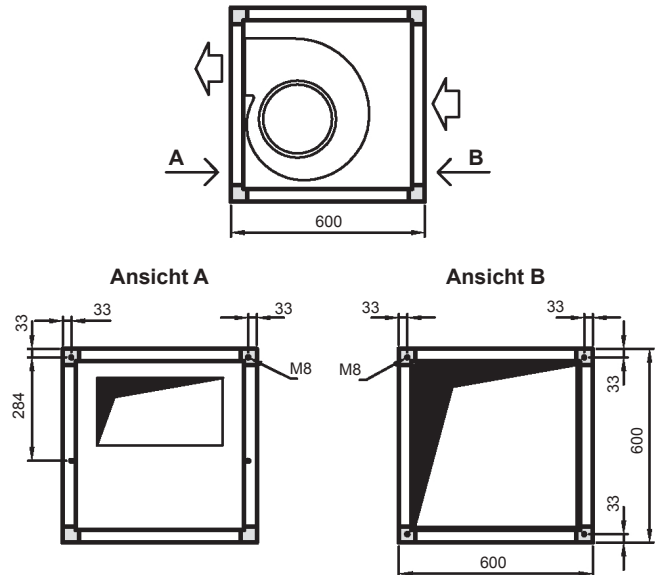
Type: VN103-EC DS6-740/DM500 **ERP KONFORM**



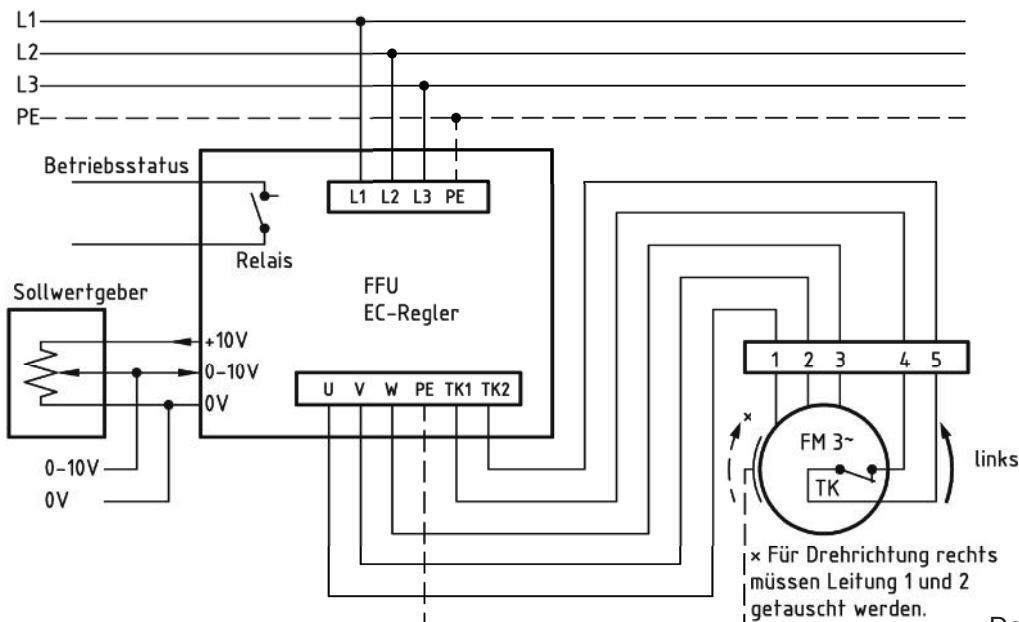
Hersteller: Fischbach Luft- und Ventilatorentechnik GmbH
Am Hellerberg 22-24
D-57290 Neunkirchen
Telefon: ++49(0)2735/777-0
Telefax: ++49(0)2735/770-625
Web: www.fischbach-luft.de
email: info@fischbach-luft.de

Technische Daten

Gewicht:	(kg)	30
Material Gehäuse:	Alu-Kunststoffrahmen / Seitenteile verzinkt	
Material Rad:	verzinkt	
Drehrichtung:	links	
Motor-Schutzart:	IP 65	
Isolationsklasse:	F	
Motorschutz:	Thermokontakt	



**Anschlußplan*
FFU-EC 400**



Der Leiseläufer

* Das Anschließen der Geräte erfolgt nur nach den beigefügten Technischen Unterlagen

Type: VN104-EC DS6-740/DM500

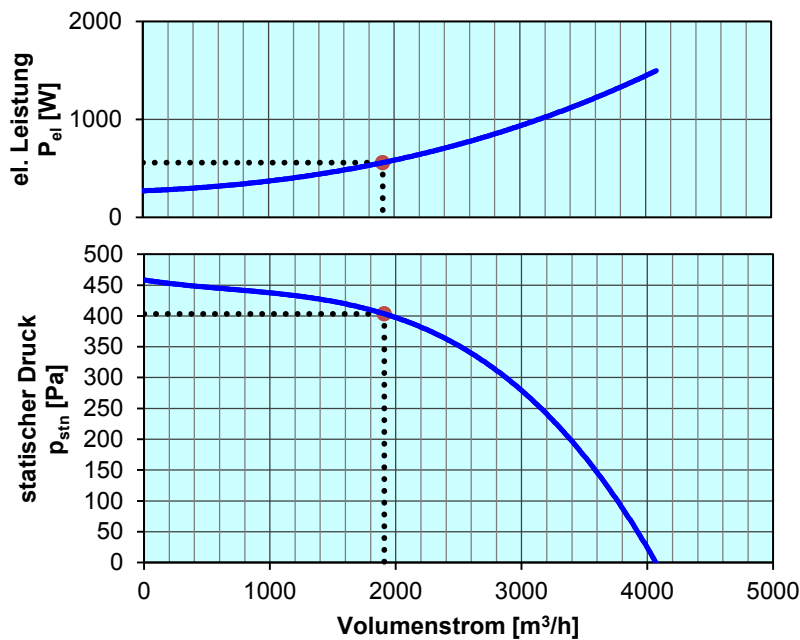
Erp 2013 2015 2018 x

Leistungs-Daten

Netzspannung:	(V)	400 (3~)
Frequenz:	(Hz)	50
max. Strom:	(A)	3,6
max. el. Leistung:	(kW)	1,4
max. Volumenstrom:	(m³/h)	4050
max. Druck:	(Pa)	445
max. Drehzahl:	(U/min)	1350
Zulufttemperatur:	(°C)	-25... +60
Kondensator:	(µF)	-

ErP-Daten:

Gesamteffizienz Ventilator (η_e):	(%)	42,2
Meßkategorie:		A
Effizienzklasse:		statisch
Effizienzgrad: N	(%)	42
Zielenergieeffizienz (η_{Ziel}):	(%)	38,4
Drehzahlregler		ja
Herstellungsjahr		ab 2015
Hersteller:	Fischbach Luft- und Ventilatorentechnik GmbH D-57290 Neunkirchen / HRB 5804 Siegen	
Modell-Nr.:		auf Anfrage
Leistungsaufnahme:	(kW)	0,56
Volumenstrom:	(m³/h)	1910
Druckerhöhung:	(Pa)	403
Drehzahl:	(U/min)	1350
Spezifisches Verhältnis:		1
Zerlegen/Recycling/Entsorgung:	siehe Blatt Außerbetriebnahme	
Einbau/Betrieb/Instandhaltung:	siehe Montageanleitung	
Messung zur Ermittlung der Energieeffizienz ohne zusätzliche Gegenstände		



Regelung mit	Typ	Best.-Nr.
FISCHBACH-Frequenzumformer	FFU3-21-1.5	63740
FISCHBACH-Sollwertgeber 0-10V (optionales Zubehör)	FS 10	69460

Technische Dokumentation entsprechend der Seite: **Allgemeine Informationen**