

Baureihe: FREILAUFRAD FLR
mit
rückwärts gekrümmten Schaufeln

FISCHBACH

Luft- und Ventilatorentechnik GmbH

Type: FLR560/D1a

ERP KONFORM

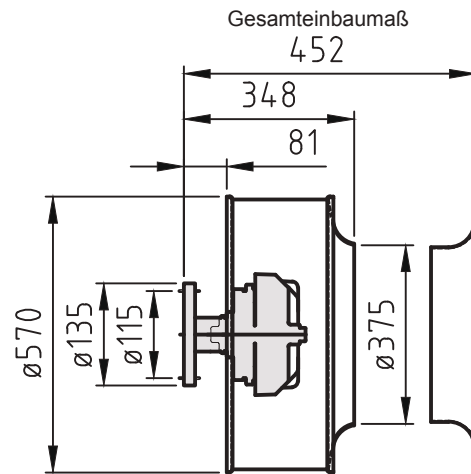
CE -conform



Hersteller: Fischbach Luft- und Ventilatorentechnik GmbH
Am Hellerberg 22-24
D-57290 Neunkirchen
Telefon: ++49(0)2735/777-0
Telefax: ++49(0)2735/770-625
Web: www.fischbach-luft.de
email: info@fischbach-luft.de

Technische Daten

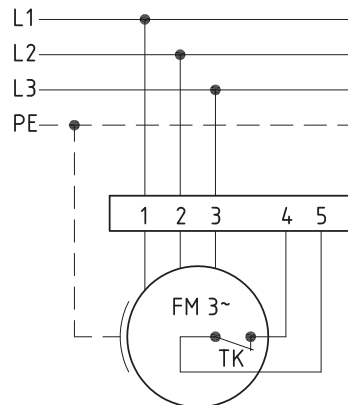
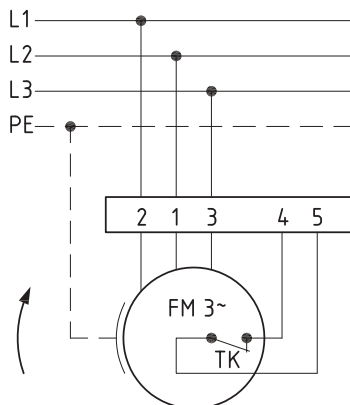
Gewicht:	(kg)	31
Material Gehäuse:		-
Material Rad:		verzinkt
Drehrichtung:		links/rechts
Motor-Schutzart:		IP 65
Isolationsklasse:		F
Motorschutz:		Thermokontakt



Einströmdüse:
auf Anfrage

Anschlußplan
0.13-2 r.

Anschlußplan
0.13-2 l.



rechtsdrehend

linksdrehend



Der Leiseläufer

Type: FLR560/D1a

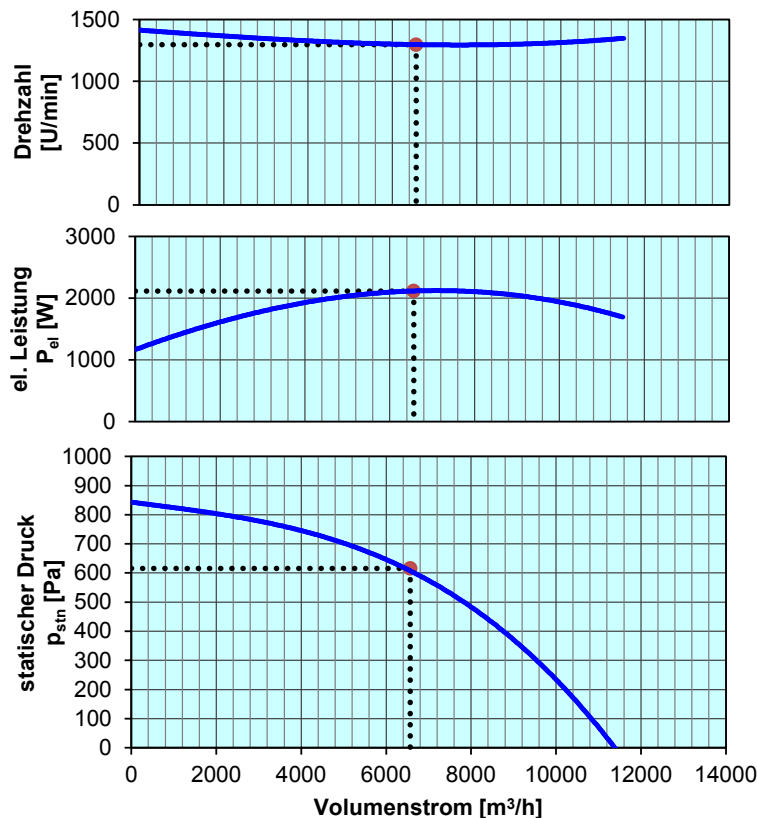
ErP 2013 2015 2018 x

Leistungs-Daten

Netzspannung:	(V)	400 (3~)
Frequenz:	(Hz)	50
max. Strom:	(A)	4,6
max. el. Leistung:	(kW)	2,3
max. Volumenstrom:	(m³/h)	11500
max. Druck:	(Pa)	855
max. Drehzahl:	(U/min)	1411
Zulufttemperatur:	(°C)	-25...+40
Kondensator:	(µF)	-

ErP-Daten:

Gesamteffizienz Ventilator (η_e):	(%)	55,0
Meßkategorie:		A
Effizienzklasse:		statisch
Effizienzgrad: N	(%)	62
Zielenergieeffizienz (η_{Ziel}):	(%)	54,8
Drehzahlregler		nein
Herstellungsjahr		ab 2015
Hersteller:	Fischbach Luft- und Ventilatorentechnik GmbH D-57290 Neunkirchen / HRB 5804 Siegen	
Modell-Nr.: (links)		18026050
Leistungsaufnahme:	(kW)	2,05
Volumenstrom:	(m³/h)	6600
Druckerhöhung:	(Pa)	616
Drehzahl:	(U/min)	1293
Spezifisches Verhältnis:		1
Zerlegen/Recycling/Entsorgung:	siehe Blatt Außerbetriebnahme	
Einbau/Betrieb/Instandhaltung:	siehe Montageanleitung	
Messung zur Ermittlung der Energieeffizienz ohne zusätzliche Gegenstände		



Regeln über die Spannung	Typ	Best.-Nr.
FISCHBACH-Drehzahl-Regler, stufenlos	FDR 55/3	6231
FISCHBACH-Drehzahl-Regler, stufenweise	FDR 5.5/3	6182
FISCHBACH-Frequenzumformer	FFU3-21-4	63760

Technischen Dokumentation entsprechend der Seite: **Allgemeine Informationen**