

Baureihe: EASY-BOX FEB
 mit Freilauftrad mit
 rückwärts gekrümmten Schaufeln

FISCHBACH
 Luft- und Ventilatorentechnik GmbH

Type: FEB560/D2.5

ERP KONFORM

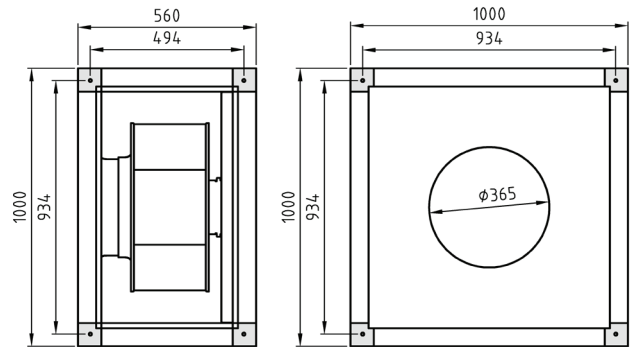


CE -conform

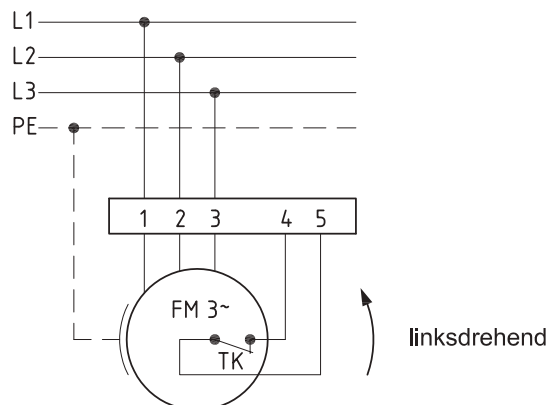
Hersteller: Fischbach Luft- und Ventilatorentechnik GmbH
 Am Hellerberg 22-24
 D-57290 Neunkirchen
 Telefon: ++49(0)2735/777-0
 Telefax: ++49(0)2735/770-625
 Web: www.fischbach-luft.de
 email: info@fischbach-luft.de

Technische Daten

Gewicht:	(kg)	ca.70
Material Gehäuse:	Alu-Kunststoffrahmen / Seitenteile verzinkt	
Material Rad:		verzinkt
Drehrichtung:		links
Motor-Schutzart:		IP 65
Isolationsklasse:		F
Motorschutz:		Thermokontakt



**Anschlußplan
 0.13-2 I.**



Der Leiseläufer

Type: FEB560/D2.5

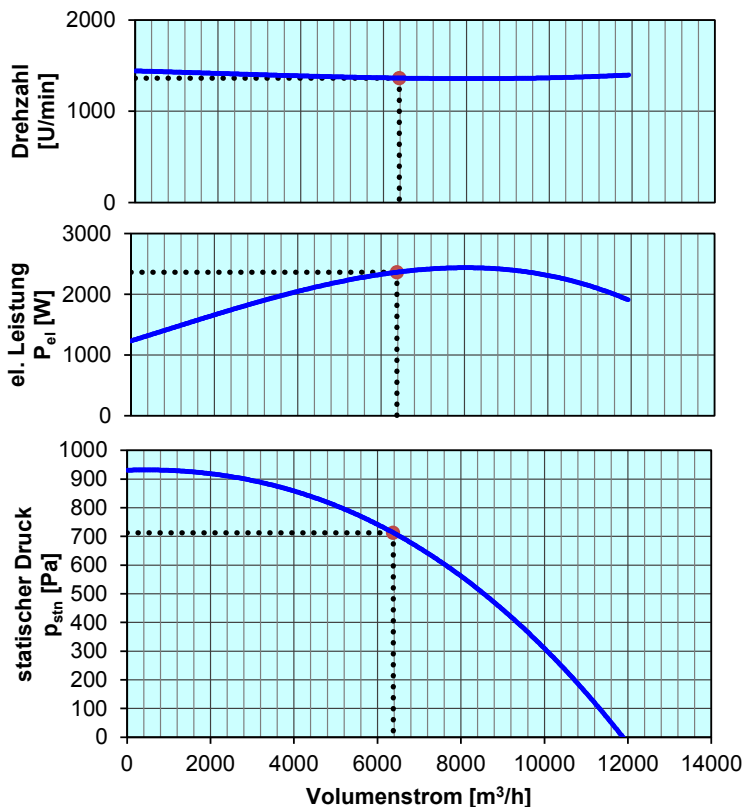
ErP 2013 2015 2018 x

Leistungs-Daten

Netzspannung:	(V)	400 (3~)
Frequenz:	(Hz)	50
max. Strom:	(A)	6,2
max. el. Leistung:	(kW)	2,5
max. Volumenstrom:	(m³/h)	11900
max. Druck:	(Pa)	933
max. Drehzahl:	(U/min)	1440
max. Fördermitteltemp.:	(°C)	80
max. Umgebungstemp.:	(°C)	30
Kondensator:	(µF)	-

ErP-Daten:

Gesamteffizienz Ventilator (η_e):	(%)	55,4
Meßkategorie:		A
Effizienzklasse:		statisch
Effizienzgrad: N	(%)	62
Zielenergieeffizienz (η_{Ziel}):	(%)	55,4
Drehzahlregler		nein
Herstellungsjahr		ab 2015
Hersteller: Fischbach Luft- und Ventilatorentechnik GmbH D-57290 Neunkirchen / HRB 5804 Siegen		
Modell-Nr.: (links)		auf Anfrage
Leistungsaufnahme:	(kW)	2,34
Volumenstrom:	(m³/h)	6430
Druckerhöhung:	(Pa)	725
Drehzahl:	(U/min)	1359
Spezifisches Verhältnis:		1
Zerlegen/Recycling/Entsorgung:		siehe Blatt Außerbetriebnahme
Einbau/Betrieb/Instandhaltung:		siehe Montageanleitung
Messung zur Ermittlung der Energieeffizienz ohne zusätzliche Gegenstände		



Regeln über die Spannung	Typ	Best.-Nr.
FISCHBACH-Drehzahl-Regler, stufenlos	FDR 80/3	6232
FISCHBACH-Drehzahl-Regler, stufenweise	FDR 8.3/3	6183
FISCHBACH-Frequenzumformer	FFU3-21-4	63760

Technischen Dokumentation entsprechend der Seite: **Allgemeine Informationen**