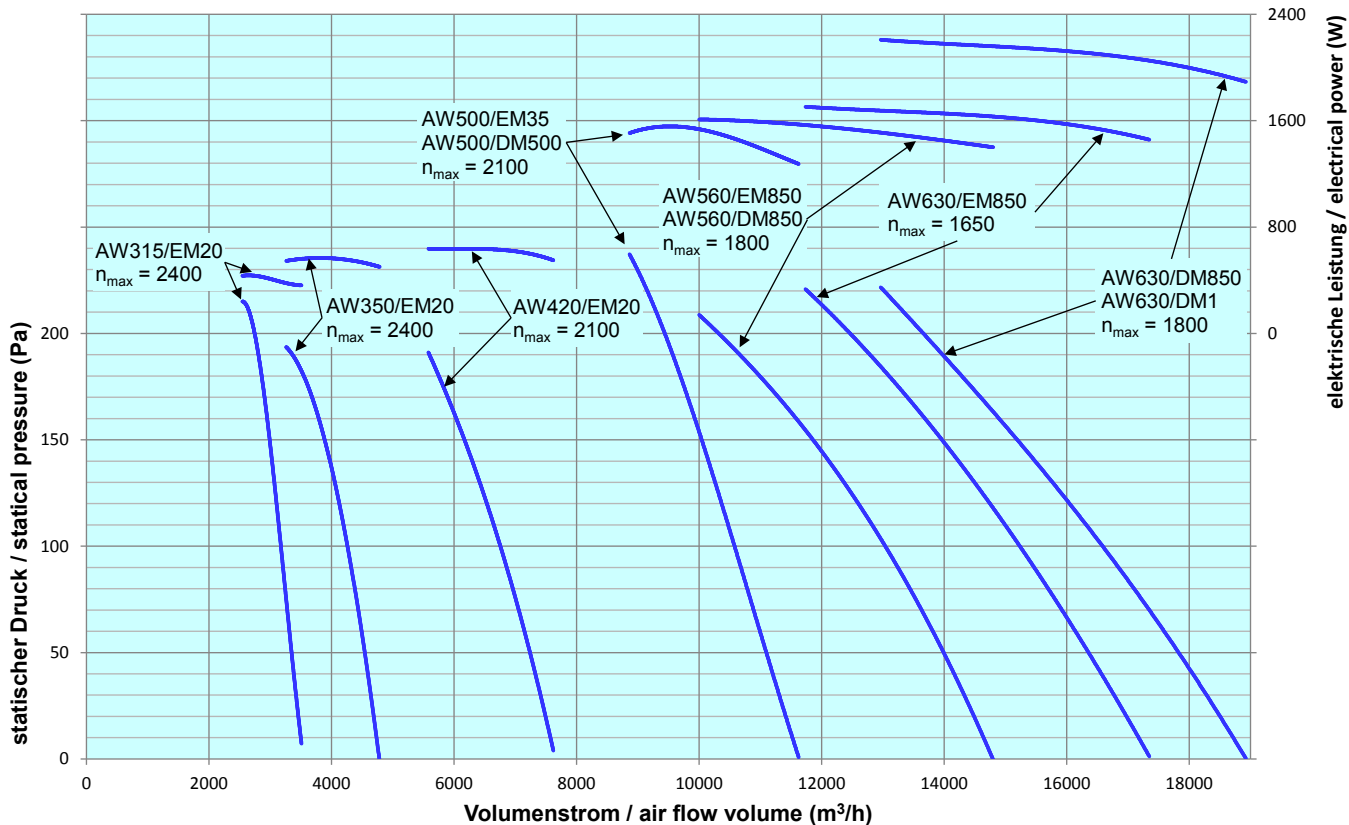


### Übersichts-Diagramm



*ErP Konform*

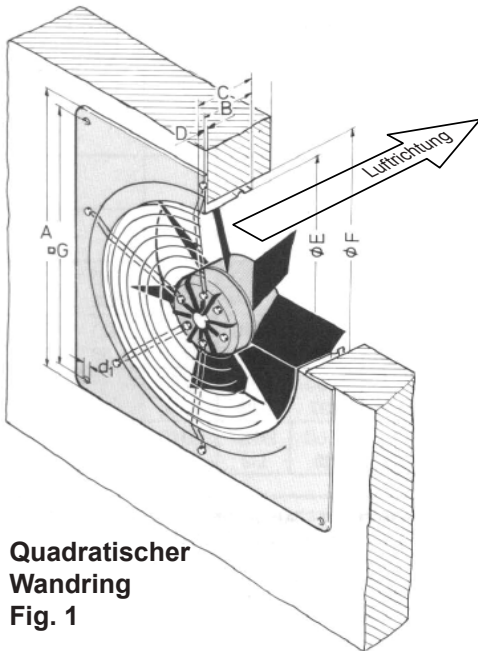
Änderungen vorbehalten / Technische Dokumentation entsprechend der Seite: Allgemeine Informationen  
 Für Details kontaktieren Sie bitte unsere Technik.

### Reglerzuordnung

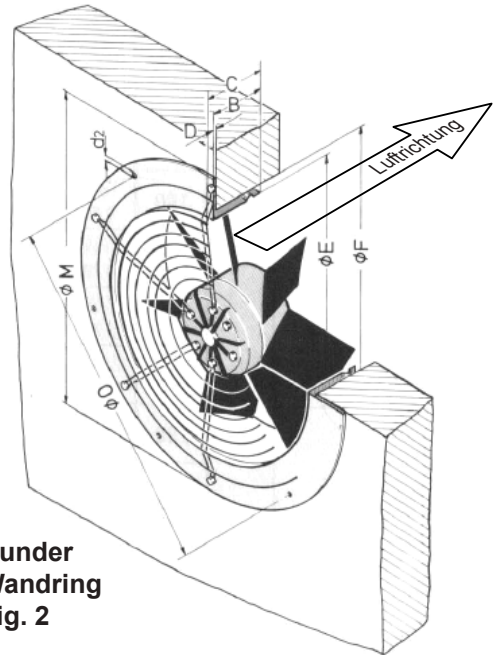
Gebläse	Regelung mit	Typ	Best.-Nr.
AW315/EM20 AW350/EM20 AW420/EM20	FISCHBACH-EC-Regler 230V	F-EC 0.5	63002
AW500/EM35	FISCHBACH-Frequenzumformer 230V	FFU1-21-2,2	63720
AW500/DM500	FISCHBACH-Frequenzumformer 400V	FFU3-21-2,2	63750
AW560/EM850	FISCHBACH-Frequenzumformer 230V	FFU1-21-2,2	63720
AW560/DM850	FISCHBACH-Frequenzumformer 400V	FFU3-21-2,2	63750
AW630/EM850	FISCHBACH-Frequenzumformer 230V	FFU1-21-2,2	63720
AW630/DM850	FISCHBACH-Frequenzumformer 400V	FFU3-21-2,2	63750
AW630/DM1	FISCHBACH-Frequenzumformer 400V	FFU3-21-4	63760
FISCHBACH-Sollwertgeber 0-10V (optionales Zubehör)		FS 10	69460

Technischen Dokumentation entsprechend der Seite: **Allgemeine Informationen**  
**Änderungen vorbehalten**

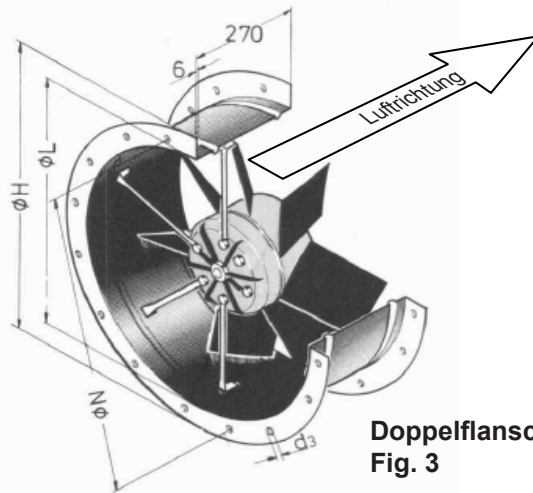
**Abmessungen**



**Quadratischer Wandring**  
**Fig. 1**



**Runder Wandring**  
**Fig. 2**



**Doppelflanschrohr**  
**Fig. 3**

Gebläse	A	B	C	D	E	F	G	d1	M	O	d2	H	L	N	d3	Gewicht		
																Fig1	Fig2	Fig3
<b>AW 315/EM20</b>	430	82	163	11	317	350	380	9	397	380	9	377	317	356	10H13	8	7,5	11,5
<b>AW 350/EM20</b>	485	86	157	12	357	400	435	9	460	442	9	417	357	395	10H13	11	9,8	14
<b>AW 420/EM20</b>	575	120	171	16	427	510	535	11	607	578	11	507	427	487	10H13	14	12,8	17
<b>AW 500/EM35</b> <b>AW500/DM500</b>	655	120	174	16	504	560	615	11	657	628	11	564	504	541	10H13	20	18,4	21
<b>AW 560/EM850</b> <b>AW 560/DM850</b>	725	120	154	16	559	625	675	11	707	678	11	633	559	605	10H13	27	25,5	29,5
<b>AW 630/EM850</b> <b>AW 630/DM850</b> <b>AW 630/DM1</b>	805	150	184	20	635	700	750	11	840	790	11	695	635	674	10H13	30	28,7	31,5

Technischen Dokumentation entsprechend der Seite: **Allgemeine Informationen**

**Änderungen vorbehalten**