

Baureihe: COMPACT-GEBLÄSE Typ CFE

einseitig saugend
mit vorwärts gekrümmten Schaufeln

FISCHBACH

Luft- und Ventilatorentechnik GmbH

Type: **CFE7-840/E35**

ERP KONFORM

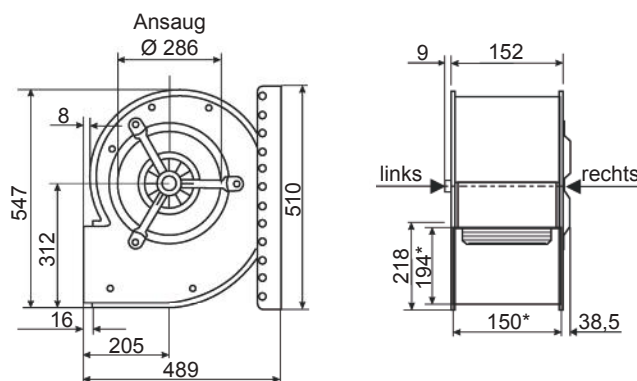


CE -conform

Hersteller: Fischbach Luft- und Ventilatorentechnik GmbH
Am Hellerberg 22-24
D-57290 Neunkirchen
Telefon: ++49(0)2735/777-0
Telefax: ++49(0)2735/770-625
Web: www.fischbach-luft.de
email: info@fischbach-luft.de

Technische Daten

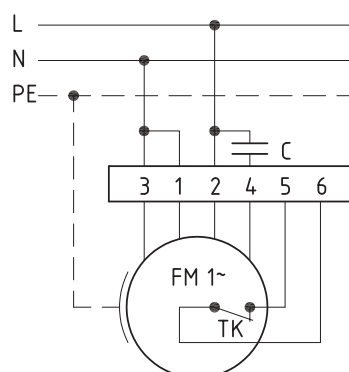
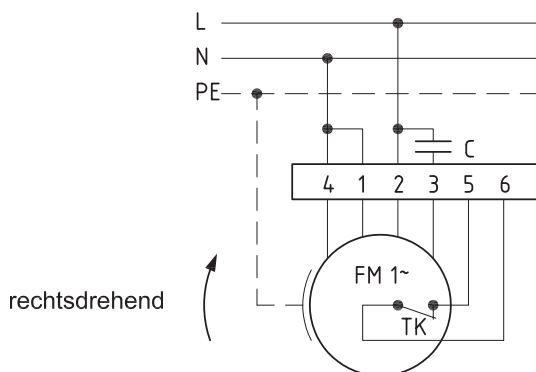
Gewicht:	(kg)	23
Material Gehäuse:		verzinkt
Material Rad:		verzinkt
Drehrichtung:		links/rechts
Schutzart:		IP 65
Isolationsklasse:		F
Motorschutz:		Thermokontakt



*Außenmaße der Ausblasöffnung

Anschlußplan
0.11-1 r.

Anschlußplan
0.11-1 l.



100%
REGELBAR

Der Leiseläufer



Baureihe: COMPACT-GEBLÄSE Typ CFE

einseitig saugend
mit vorwärts gekrümmten Schaufeln

FISCHBACH

Luft- und Ventilatorentechnik GmbH

Type: CFE7-840/E35

Erp 2015 2016 x 2018

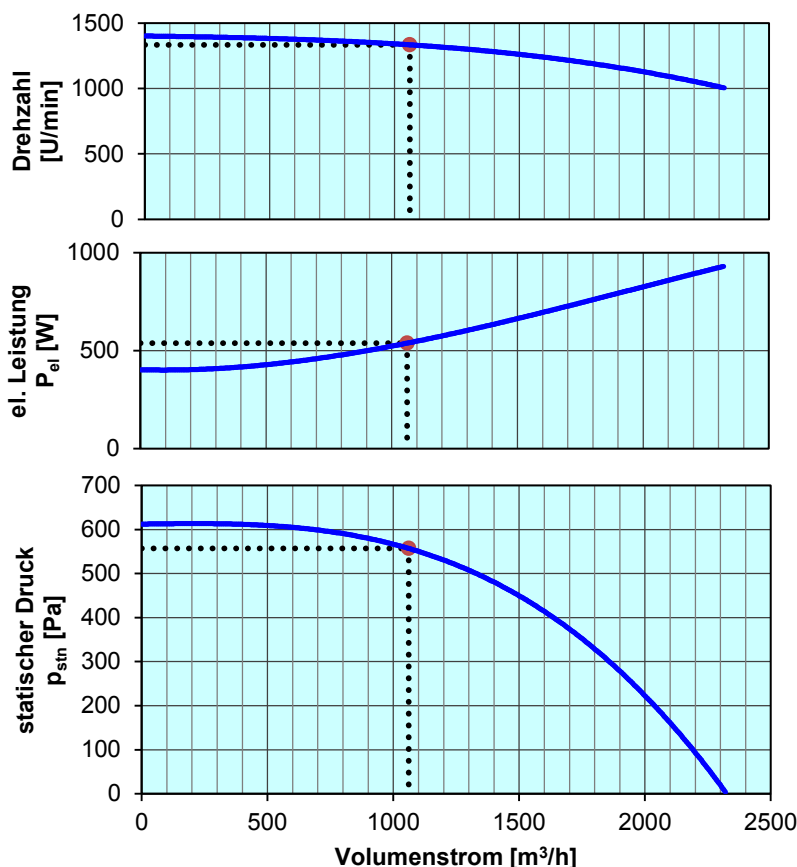
Leistungs-Daten

Netzspannung:	(V)	230 (1~)
Frequenz:	(Hz)	50
max. Strom:	(A)	4,7
max. el. Leistung:	(kW)	0,93
max. Volumenstrom:	(m ³ /h)	2320
max. Druck:	(Pa)	620
max. Drehzahl:	(U/min)	1399
Zulufttemperatur:	(°C)	-20... +60
Kondensator:	(µF)	16

ErP-Daten:

Gesamteffizienz Ventilator (η_e):	(%)	31,4
Meßkategorie:		A
Effizienzklasse:		statisch
Effizienzgrad: N	(%)	35
Zielenergieeffizienz (η_{Ziel}):	(%)	31,1
Drehzahlregler		nein
Herstellungsjahr		ab 2015
Hersteller:	Fischbach Luft- und Ventilatorentechnik GmbH D-57290 Neunkirchen / HRB 5804 Siegen	
Modell-Nr.:	li/re	18021620/18021820
Leistungsaufnahme:	(kW)	0,53
Volumenstrom:	(m ³ /h)	1061
Druckerhöhung:	(Pa)	564
Drehzahl:	(U/min)	1336
Spezifisches Verhältnis:		1

Zerlegen/Recycling/Entsorgung: siehe Blatt Außerbetriebnahme
Einbau/Betrieb/Instandhaltung: siehe Montageanleitung
Messung zur Ermittlung der Energieeffizienz ohne zusätzliche Gegenstände



Drehzahl-Regler / Zubehör / SchalleLeistungsdaten entnehmen Sie bitte aus der entsprechenden Tabelle
Technischen Dokumentation entsprechend der Seite: **Allgemeine Informationen**