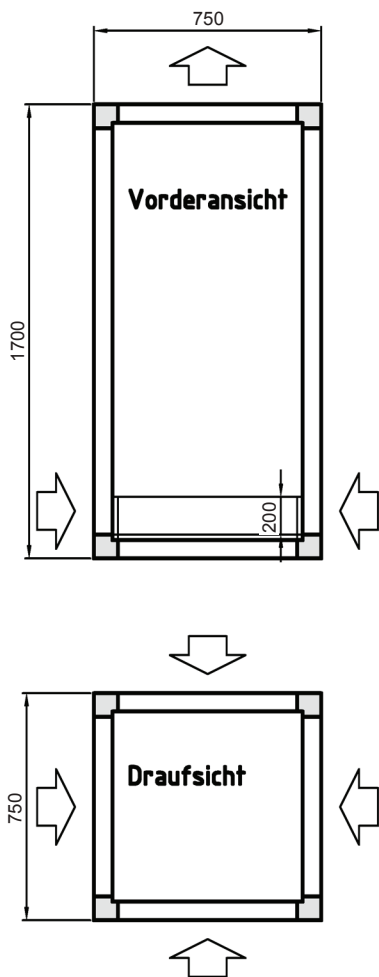


**Type: LR 203 mit D770/EM850**

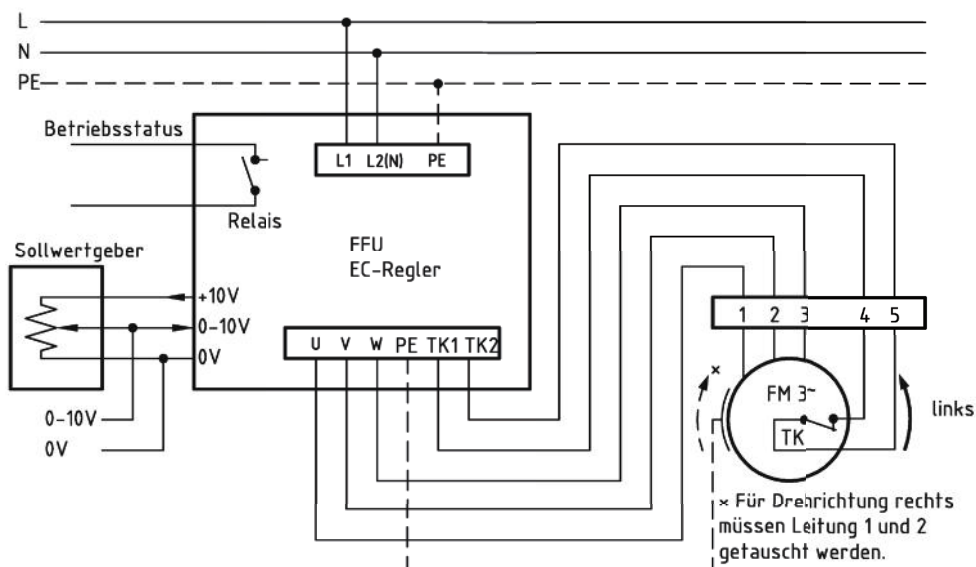


**Hersteller:** Fischbach Luft- und Ventilatorentechnik GmbH  
 Am Hellerberg 22-24  
 D-57290 Neunkirchen  
 Telefon: ++49(0)2735/777-0  
 Telefax: ++49(0)2735/770-625  
 Web: www.fischbach-luft.de  
 email: info@fischbach-luft.de

**Technische Daten**

Gewicht:	(kg)	190
Material Gehäuse:	Alu-Kunststoffrahmen / Seitenteile verzinkt	
Material Rad:	verzinkt	
Drehrichtung:	links	
Motor-Schutzart:	IP 65	
Isolationsklasse:	F	
Motorschutz:	Thermokontakt	

**Anschlußplan\*  
 FFU-EC 230**



\* Das Anschließen der Geräte erfolgt nur nach den beigelegten Technischen Unterlagen

Der Leiseläufer



**Type: LR 203 mit D770/EM850**

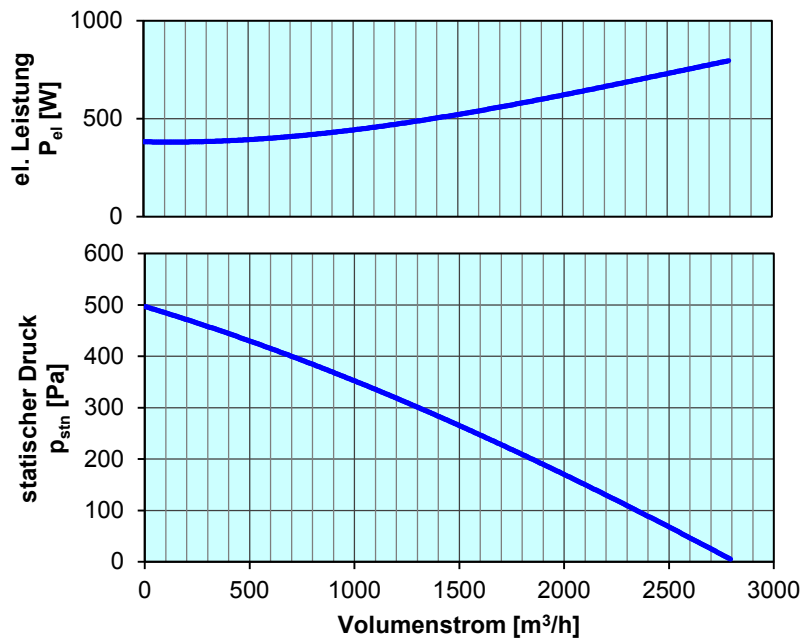
ErP 2013 2015 2018 x

**Leistungs-Daten**

Netzspannung:	(V)	230 (1~)
Frequenz:	(Hz)	50
max. Strom:	(A)	5,1
max. el. Leistung:	(kW)	0,9
max. Volumenstrom:	(m³/h)	2800
max. Druck:	(Pa)	490
max. Drehzahl:	(U/min)	1313
max. Fördermitteltemp.:	(°C)	80
max. Umgebungstemp.:	(°C)	30
Kondensator:	(µF)	-

**ErP-Daten Ventilator:**

Gesamteffizienz Ventilator ( $\eta_e$ ):	(%)	46,8
Meßkategorie:		A
Effizienzklasse:		statisch
Effizienzgrad: N	(%)	42
Zielenergieeffizienz ( $\eta_{Ziel}$ ):	(%)	41,9
Drehzahlregler		ja
Herstellungsjahr		ab 2015
Hersteller: Fischbach Luft- und Ventilatorentechnik GmbH D-57290 Neunkirchen / HRB 5804 Siegen		
Modell-Nr.: (links)		58840050
Leistungsaufnahme:	(kW)	0,98
Volumenstrom:	(m³/h)	3250
Druckerhöhung:	(Pa)	467
Drehzahl:	(U/min)	1350
Spezifisches Verhältnis:		1
Zerlegen/Recycling/Entsorgung:		siehe Blatt Außerbetriebnahme
Einbau/Betrieb/Instandhaltung:		siehe Montageanleitung
Messung zur Ermittlung der Energieeffizienz ohne zusätzliche Gegenstände		

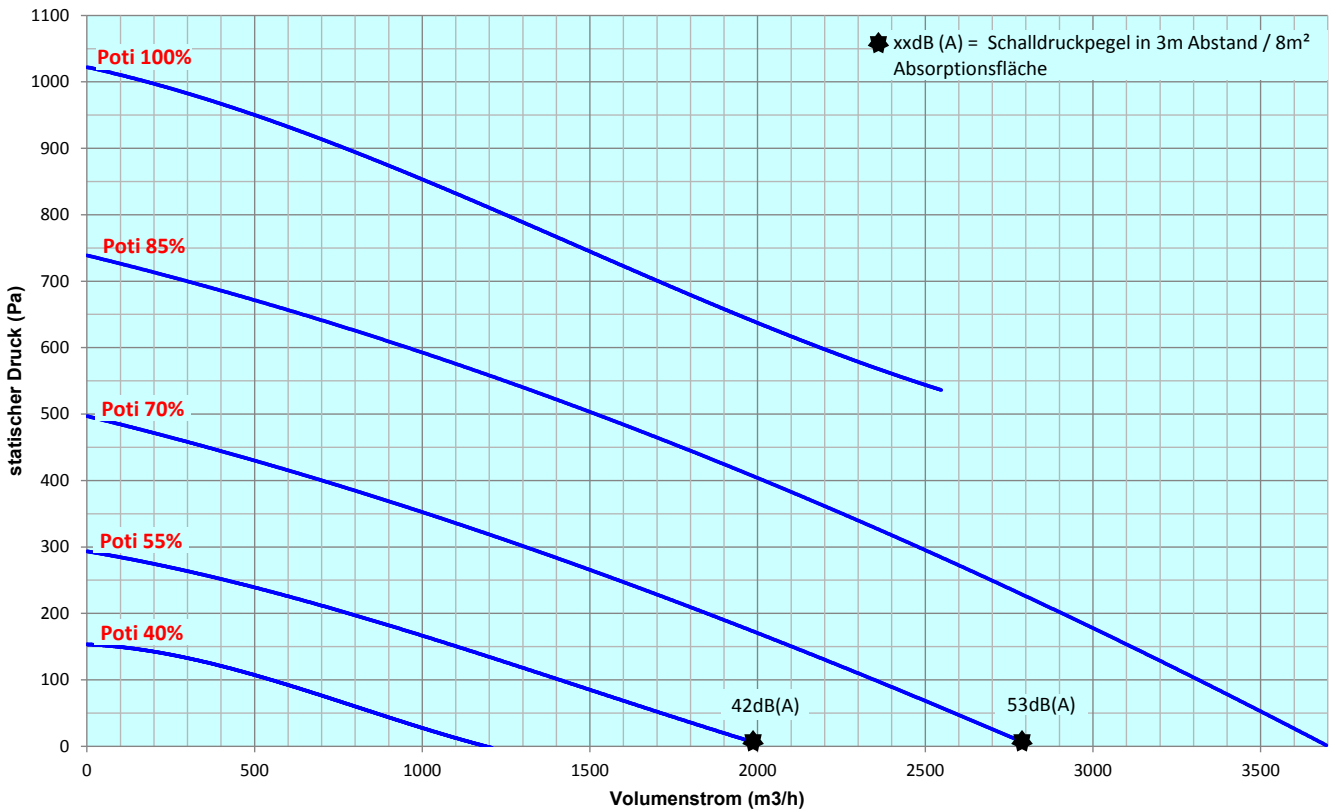


Regelung mit	Typ	Best.-Nr.
FISCHBACH-Frequenzumformer	FFU1-21-2.2	63720
FISCHBACH-Sollwertgeber 0-10V (optionales Zubehör)	FS 10	69460

Änderungen vorbehalten! / Technische Dokumentation entsprechend der Seite: **Allgemeine Informationen**

**Type: LR 203 mit D770/EM850**

**Pst\_V - DIAGRAMM**



**Volumenstrom bei Filter sauber - verschmutzt**

