

# Baureihe: LR

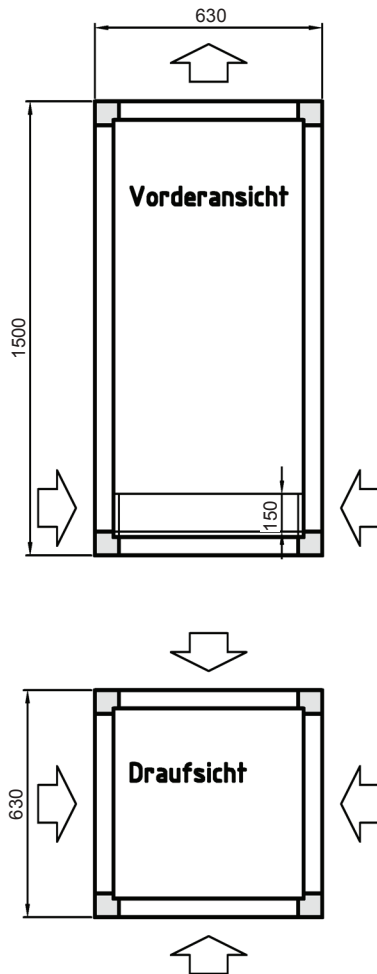
mit FISCHBACH-Compact-Gebläse  
und FISCHBACH - EC-MOTOR

# FISCHBACH

Luft- und Ventilatorentechnik GmbH

## Type: LR 101 mit DS6-740/EM35

ERP KONFORM



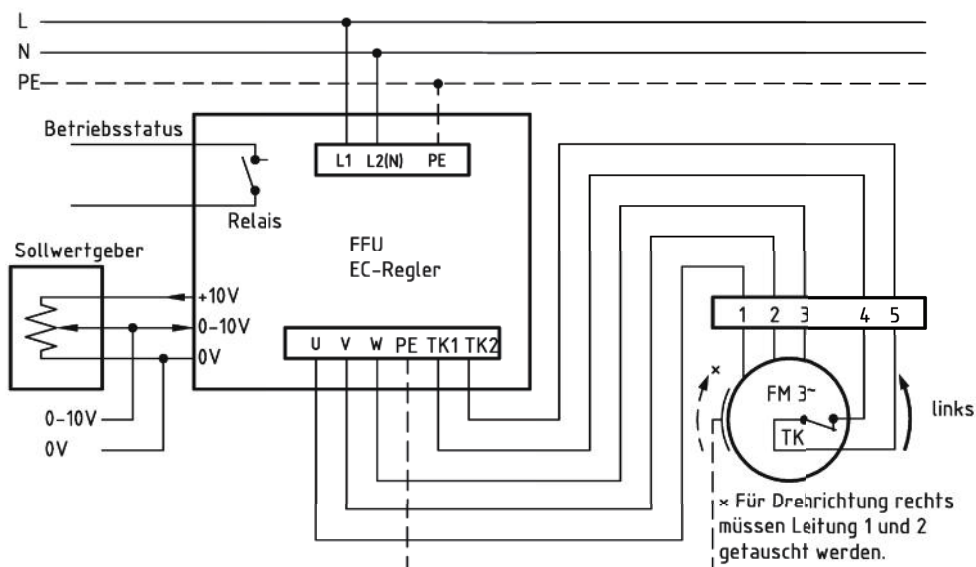
**CE** -conform

**Hersteller:** Fischbach Luft- und Ventilatorentechnik GmbH  
 Am Hellerberg 22-24  
 D-57290 Neunkirchen  
 Telefon: ++49(0)2735/777-0  
 Telefax: ++49(0)2735/770-625  
 Web: www.fischbach-luft.de  
 email: info@fischbach-luft.de

### Technische Daten

Gewicht:	(kg)	165
Material Gehäuse:	Alu-Kunststoffrahmen / Seitenteile verzinkt	
Material Rad:	verzinkt	
Drehrichtung:	links	
Motor-Schutzart:	IP 65	
Isolationsklasse:	F	
Motorschutz:	Thermokontakt	

### Anschlußplan\* FFU-EC 230



Der Leiseläufer

\* Das Anschließen der Geräte erfolgt nur nach den beigelegten Technischen Unterlagen

# Baureihe: LR

mit FISCHBACH-Compact-Gebläse  
und FISCHBACH - EC-MOTOR

# FISCHBACH

Luft- und Ventilatorentechnik GmbH

## Type: LR 101 mit DS6-740/EM35

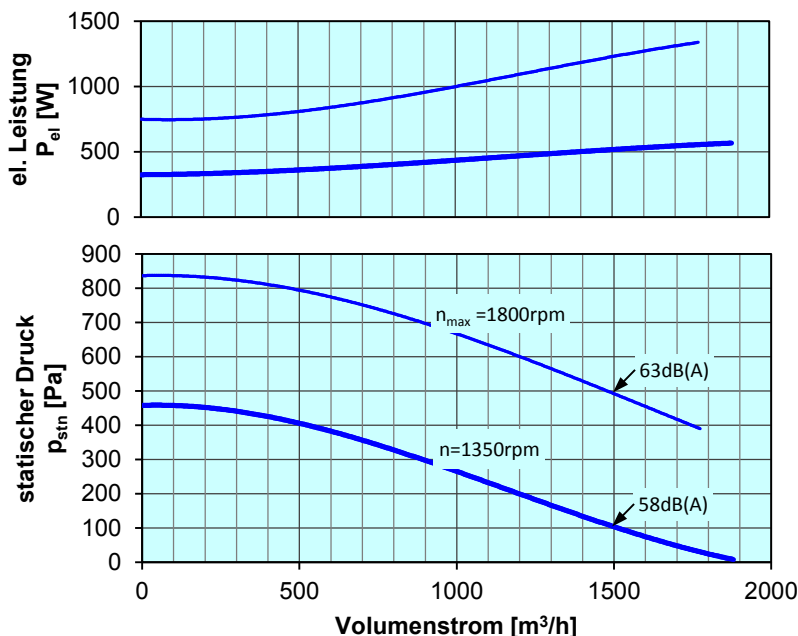
ErP 2013 2015 2018 x

### Leistungs-Daten

Netzspannung:	(V)	230 (1~)
Frequenz:	(Hz)	50
max. Strom:	(A)	4,0
max. el. Leistung:	(kW)	0,58
max. Volumenstrom:	(m <sup>3</sup> /h)	1880
max. Druck:	(Pa)	458
max. Drehzahl:	(U/min)	1350
max. Fördermitteltemp.:	(°C)	80
max. Umgebungstemp.:	(°C)	30
Kondensator:	(µF)	-

### ErP-Daten Ventilator:

Gesamteffizienz Ventilator ( $\eta_e$ ):	(%)	47,0
Meßkategorie:		A
Effizienzklasse:		statisch
Effizienzgrad: N	(%)	42
Zielenergieeffizienz ( $\eta_{Ziel}$ ):	(%)	39,4
Drehzahlregler		ja
Herstellungsjahr		ab 2015
Hersteller:	Fischbach Luft- und Ventilatorentechnik GmbH D-57290 Neunkirchen / HRB 5804 Siegen	
Modell-Nr.: (links)		58840030
Leistungsaufnahme:	(kW)	0,66
Volumenstrom:	(m <sup>3</sup> /h)	2226
Druckerhöhung:	(Pa)	456
Drehzahl:	(U/min)	1350
Spezifisches Verhältnis:		1
Zerlegen/Recycling/Entsorgung:	siehe Blatt Außerbetriebnahme	
Einbau/Betrieb/Instandhaltung:	siehe Montageanleitung	
Messung zur Ermittlung der Energieeffizienz ohne zusätzliche Gegenstände		



Regelung mit	Typ	Best.-Nr.
FISCHBACH-Frequenzumformer	FFU1-21-2.2	63720
FISCHBACH-Sollwertgeber 0-10V (optionales Zubehör)	FS 10	69460

Änderungen vorbehalten! / Technische Dokumentation entsprechend der Seite: **Allgemeine Informationen**

## Baureihe: LR

mit FISCHBACH-Compact-Gebläse  
und FISCHBACH - EC-MOTOR

**FISCHBACH**

Luft- und Ventilatorentechnik GmbH



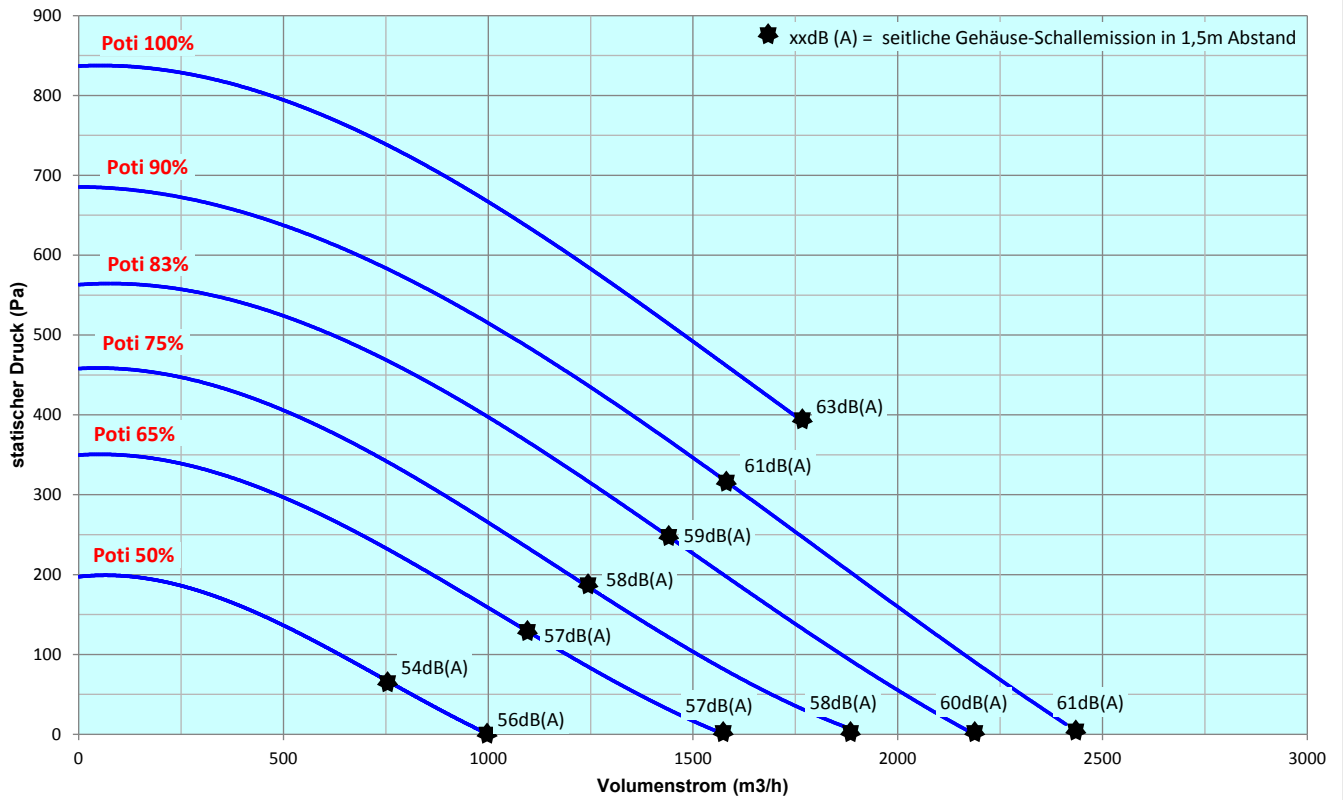
### Technische Beschreibung

Die **LUFTREINIGER-MODUL LR ...** ist mit einem **Hepa14-Filter** nach DIN EN 1822 (Ausscheidungsgrad 99,995% bei einer Partikelgröße von 0,3 $\mu$ m), sowie einem Filter **EPM1 55%** (F7) und einem Filter **EPM10 75%** bestückt.

Das Gehäuse ist verzinkt. Der Gehäuse-Rahmen ist eine Spezial-Konstruktion aus stabilem Aluminium-Verbundprofil mit Kunststoff-Eckverbindungen sowie kraft- und formschlüssig verbunden. Doppelschalige Seitenteile, **41 mm stark**, im Gehäuserahmen bündig versenkt. Seitenteil-Isolierung aus Mineralfaserwolle – nicht brennbar – mit hohem Transmissions-Wärme-widerstand und hoher Schalldämmung.

**Type: LR 101 mit DS6-740/EM35**

**Pst\_V - DIAGRAMM**



**Volumenstrom bei Filter sauber - verschmutzt**

