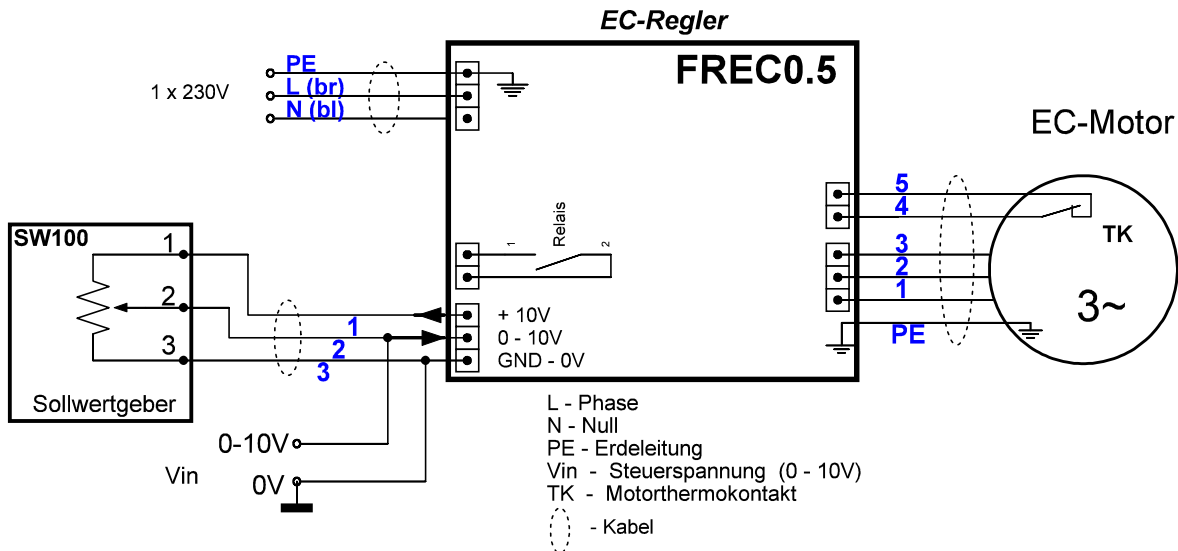


## Anschlussplan - AP-EC1.05 EC-Regler FREC0.5



**WICHTIG!!!**

**STOP / Fehlerquittierung** - Vin < 0.75 V  
**START / BETRIEB** - Vin > 0.75 V

Betriebsanzeige (2 x LED)

Zustand	LED_ROT	LED_GRÜN	Beschreibung
1	ON	OFF	STOP - Vin < 0.75 V
2	OFF	blinkt	START - Vin > 0.75 V
3	OFF	ON	BETRIEB - Vin > 0.75 V
4	ON blinkt	ON OFF	im BETRIEB Vin < 0.75 V mehr als 3 Sekunden => Motor bremst

### Fehlermeldung

Fehler	LED_ROT	LED_GRÜN	Fehlerbeschreibung
1	blinkt	blinkt	Motorstart nicht möglich
2	1 Impuls	OFF	Motorstrom zu hoch
3	2 Impulse	OFF	Netzspannung zu hoch/nidrig
4	3 Impulse	OFF	Motortemperatur zu hoch - TK ausgelöst
5	4 Impulse	OFF	Reglertemperatur zu hoch

Fehler quittieren = Vin = 0V!!!

Bitte, bei Fehlerwiederholung unsere technische Abteilung kontaktieren.