

# vorläufiges Datenblatt / preliminary data sheet

**Baureihe: EASY-BOX FEB**

mit Freilaufgrad mit rückwärts  
gekrümmten Schaufeln **EC-MOTOR**

**FISCHBACH**

Luft- und Ventilatorentechnik GmbH

**Type: FEB500/DM1**

**ERP KONFORM**

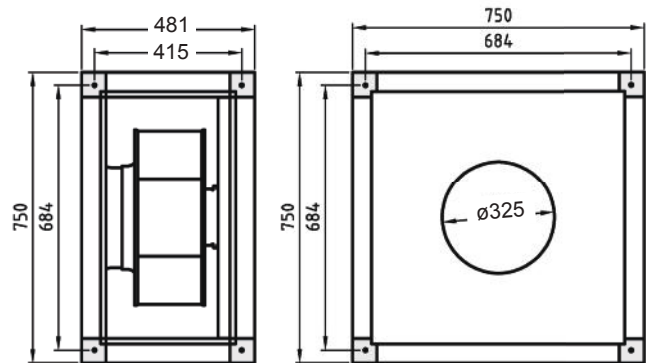


**CE** -conform

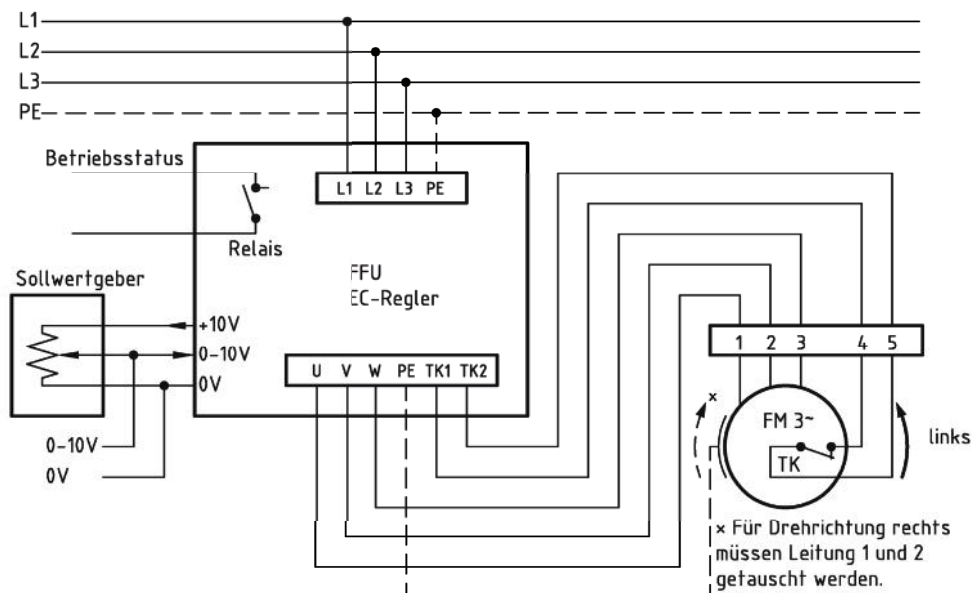
**Hersteller:** Fischbach Luft- und Ventilatorentechnik GmbH  
Am Hellerberg 22-24  
D-57290 Neunkirchen  
Telefon: ++49(0)2735/777-0  
Telefax: ++49(0)2735/770-625  
Web: www.fischbach-luft.de  
email: info@fischbach-luft.de

## Technische Daten

Gewicht:	(kg)	45
Material Gehäuse:	Alu-Kunststoffrahmen / Seitenteile verzinkt	
Material Rad:	verzinkt	
Drehrichtung:	links	
Motor-Schutzart:	IP 65	
Isolationsklasse:	F	
Motorschutz:	Thermokontakt	



## Anschlußplan FFU-EC 400



\* Das Anschließen der Geräte erfolgt nur nach den beigelegten Technischen Unterlagen

Der Leiseläufer



# vorläufiges Datenblatt / preliminary data sheet

**Baureihe: EASY-BOX FEB**

mit Freilauftrieb mit rückwärts

gekrümmten Schaufeln **EC-MOTOR**

**FISCHBACH**

Luft- und Ventilatorentechnik GmbH

**Type: FEB500/DM1**

ErP 2013 2015 2018 x

**Leistungs-Daten**

Netzspannung: (V) 400 (3~)

Frequenz: (Hz) 50

max. Strom: (A) 2,7

max. el. Leistung: (kW) 1,2

max. Volumenstrom: (m³/h) 7650

max. Druck: (Pa) 680

max. Drehzahl: (U/min) 1350

max. Fördermitteltemp.: (°C) 80

max. Umgebungstemp.: (°C) 30

Kondensator: (µF) -

**ErP-Daten:**

Gesamteffizienz Ventilator ( $\eta_e$ ): (%) 61,3

Meßkategorie: A

Effizienzklasse: statisch

Effizienzgrad: N (%) 62

Zielenergieeffizienz ( $\eta_{ziel}$ ): (%) 52,1

Drehzahlregler ja

Herstellungsjahr ab 2015

Hersteller: Fischbach Luft- und Ventilatorentechnik GmbH  
D-57290 Neunkirchen / HRB 5804 Siegen

Modell-Nr.: (links) 18182650

Leistungsaufnahme: (kW) 1,13

Volumenstrom: (m³/h) 4000

Druckerhöhung: (Pa) 584

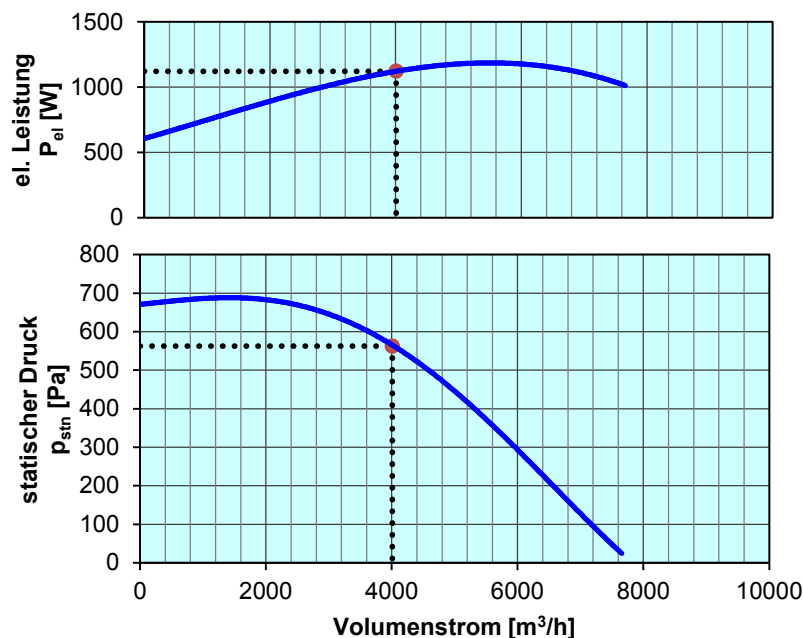
Drehzahl: (U/min) 1350

Spezifisches Verhältnis: 1

Zerlegen/Recycling/Entsorgung: siehe Blatt Außerbetriebnahme

Einbau/Betrieb/Instandhaltung: siehe Montageanleitung

Messung zur Ermittlung der Energieeffizienz ohne zusätzliche Gegenstände



Drehzahl  
1350 U/min

Regelung mit	Typ	Best.-Nr.
FISCHBACH-EC-Regler	FFU3-21-2,2	63750
FISCHBACH-Sollwertgeber 0-10V (optionales Zubehör)	FS 10	69460

Technische Dokumentation entsprechend der Seite: **Allgemeine Informationen**