

vorläufiges Datenblatt / preliminary data sheet

Baureihe: EASY-BOX FEB

mit Freilaufgrad mit rückwärts
gekrümmten Schaufeln **EC-MOTOR**

FISCHBACH

Luft- und Ventilatorentechnik GmbH

Type: FEB450/EM850

ErP KONFORM

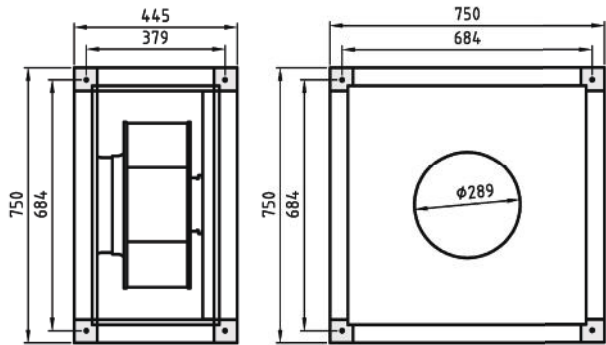


CE -conform

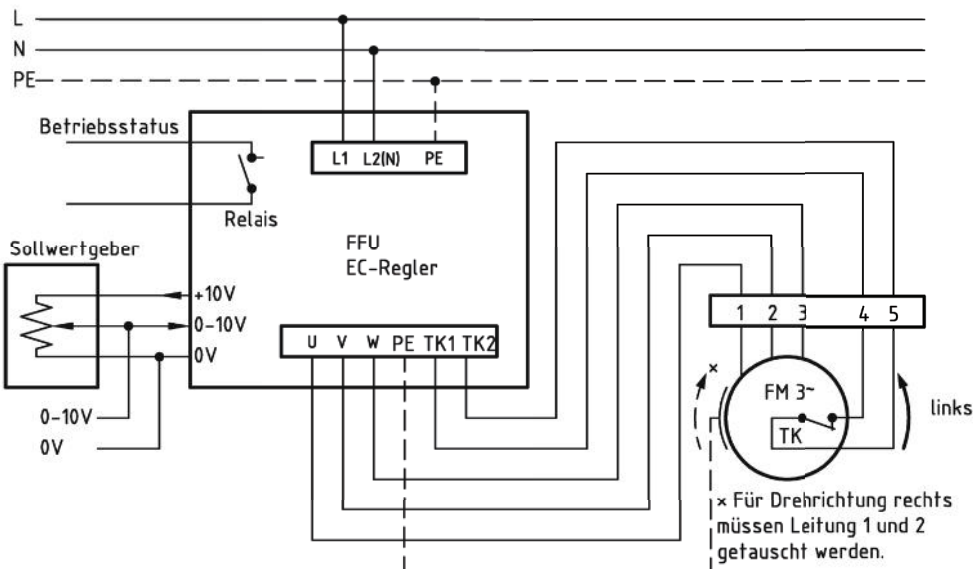
Hersteller: Fischbach Luft- und Ventilatorentechnik GmbH
Am Hellerberg 22-24
D-57290 Neunkirchen
Telefon: ++49(0)2735/777-0
Telefax: ++49(0)2735/770-625
Web: www.fischbach-luft.de
email: info@fischbach-luft.de

Technische Daten

Gewicht:	(kg)	35
Material Gehäuse:	Alu-Kunststoffrahmen / Seitenteile verzinkt	
Material Rad:	verzinkt	
Drehrichtung:	links	
Motor-Schutzart:	IP 65	
Isolationsklasse:	F	
Motorschutz:	Thermokontakt	



Anschlußplan FFU-EC 230



* Das Anschließen der Geräte erfolgt nur nach den beigelegten Technischen Unterlagen

Der Leiseläufer



vorläufiges Datenblatt / preliminary data sheet

Baureihe: EASY-BOX FEB

mit Freilauftrad mit rückwärts

gekrümmten Schaufeln **EC-MOTOR**

FISCHBACH

Luft- und Ventilatorentechnik GmbH

Type: FEB450/EM850

ErP 2013 2015 2018 x

Leistungs-Daten

Netzspannung: (V) 230 (1~)

Frequenz: (Hz) 50

max. Strom: (A) 5,7

max. el. Leistung: (kW) 0,8

max. Volumenstrom: (m³/h) 6020

max. Druck: (Pa) 585

max. Drehzahl: (U/min) 1350

max. Fördermitteltemp.: (°C) 80

max. Umgebungstemp.: (°C) 30

Kondensator: (µF) -

ErP-Daten:

Gesamteffizienz Ventilator (η_e): (%) 60,8

Meßkategorie: A

Effizienzklasse: statisch

Effizienzgrad: N (%) 62

Zielenergieeffizienz (η_{Ziel}): (%) 50,3

Drehzahlregler ja

Herstellungsjahr ab 2015

Hersteller: Fischbach Luft- und Ventilatorentechnik GmbH
D-57290 Neunkirchen / HRB 5804 Siegen

Modell-Nr.: (links) 18182630

Leistungsaufnahme: (kW) 0,77

Volumenstrom: (m³/h) 3580

Druckerhöhung: (Pa) 430

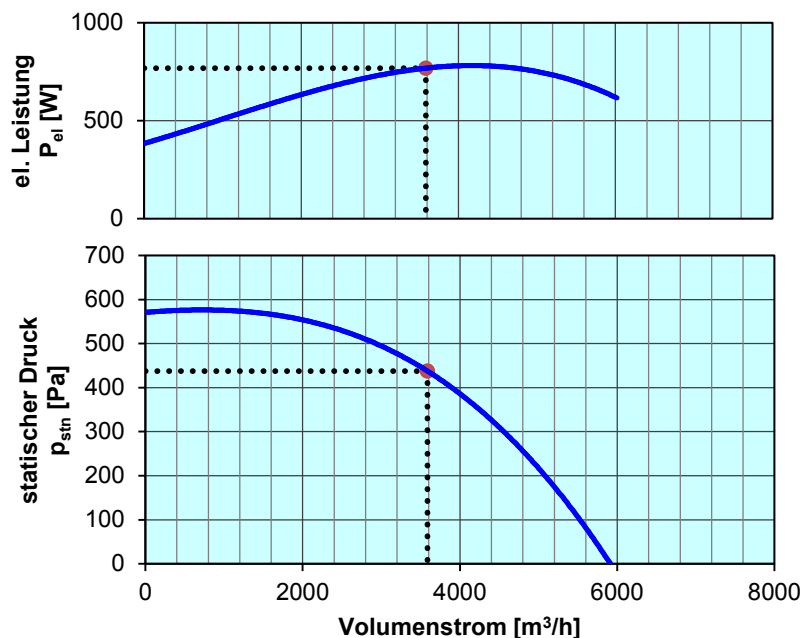
Drehzahl: (U/min) 1350

Spezifisches Verhältnis: 1

Zerlegen/Recycling/Entsorgung: siehe Blatt Außerbetriebnahme

Einbau/Betrieb/Instandhaltung: siehe Montageanleitung

Messung zur Ermittlung der Energieeffizienz ohne zusätzliche Gegenstände



Drehzahl
1350 U/min

Regelung mit	Typ	Best.-Nr.
FISCHBACH-EC-Regler	FFU1-21-2,2	63720
FISCHBACH-Sollwertgeber 0-10V (optionales Zubehör)	FS 10	69460

Technische Dokumentation entsprechend der Seite: **Allgemeine Informationen**