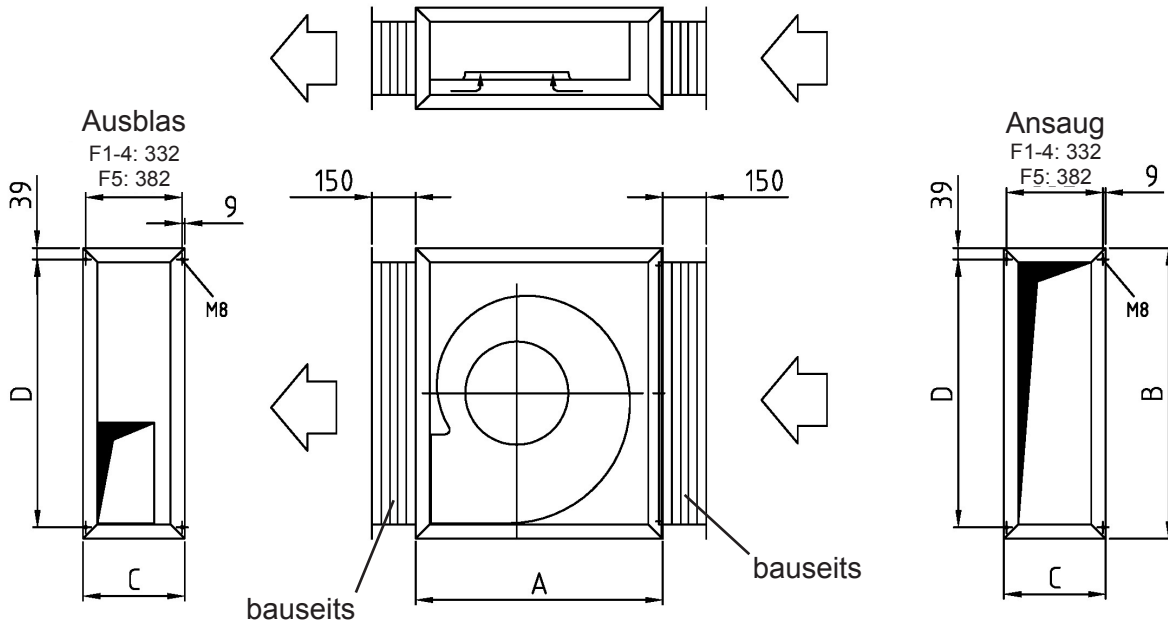


FISCHBACH - VENTILATORMODULE - VFxxx - Flachbaureihe - Übersichtszeichnung



Baugröße	A	B	C	D
F1	650	650	350	572
F2	750	750	350	672
F3	850	1000	350	922
F4	850	1350	350	1272
F5	1600	1350	400	1272

Strom- / Leistungstabelle

Größe	Typ	Best.-Nr.	I_{MAX}	P_{MAX}	V_{MAX}	Größe	Typ	Best.-Nr.	I_{MAX}	P_{MAX}	V_{MAX}
			(A)	(kW)	(m³/h)				(A)	(kW)	(m³/h)
1	VF 101	58312010	2,0	0,5	1442	3	VF 312	58332135	*6,2	3,1	4800
	VF 102	58312020	3,3	0,7	1968		4	VF 407	58342105	11,0	2,5
2	VF 221	58322110	5,1	1,1	2620	VF 408		58342106	*5,8	2,6	3945
	VF 222	58322130	6,5	1,5	2920	VF 409		58342110	*6,3	3,1	4885
	VF 223	58322140	9,5	2,2	3340	VF 410		58342115	*8	3,7	5100
3	VF 308	58332105	6,8	1,6	3000	5	VF 501	58342125	19,32	4,4	6950
	VF 310	58332125	10,3	2,3	3690		VF 502	58342126	*10,9	5,4	7980
	VF 311	58332126	*5,7	2,7	3865		VF 503	58342135	*11,5	6,1	9150

(*) - 3 x 400V - Drehstrommotoren