

Baureihe: FREILAUFRAD im EINBAURAHMEN
FLRE mit rückwärts gekrümmten Schaufeln
EC-MOTOR

FISCHBACH
 Luft- und Ventilatorentechnik GmbH

Type: FANGRID
FLRE355/EM15

ERP KONFORM

CE -conform

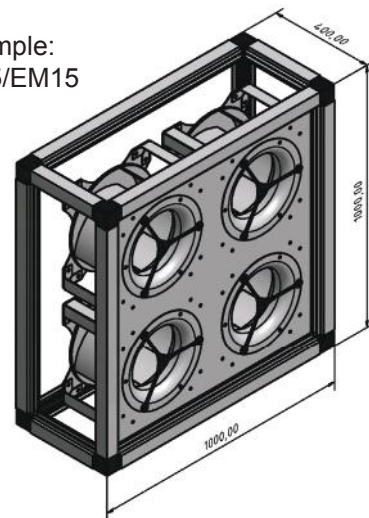


Hersteller: Fischbach Luft- und Ventilatorentechnik GmbH
 Am Hellerberg 22-24
 D-57290 Neunkirchen
 Telefon: ++49(0)2735/777-0
 Telefax: ++49(0)2735/770-625
 Web: www.fischbach-luft.de
 email: info@fischbach-luft.de

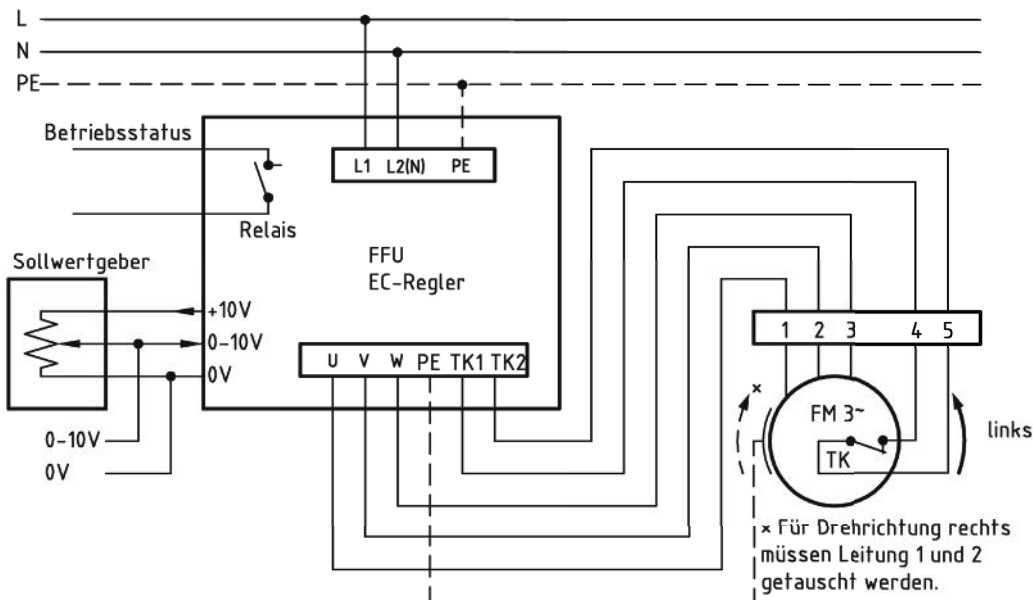
Technische Daten

Gewicht:	(kg)	18
Material Gehäuse:		-
Material Rad:		verzinkt
Drehrichtung:		links/rechts
Motor-Schutzart:		IP 65
Isolationsklasse:		F
Motorschutz:		Thermokontakt

z.B./for example:
 4x FLRE355/EM15

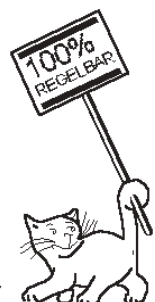


Anschlußplan*
FFU-EC 230



* Das Anschließen der Geräte erfolgt nur nach den beigefügten Technischen Unterlagen

Der Leiseläufer



**Type: FANGRID
FLRE355/EM15**

Erp 2013 2015 2018 x

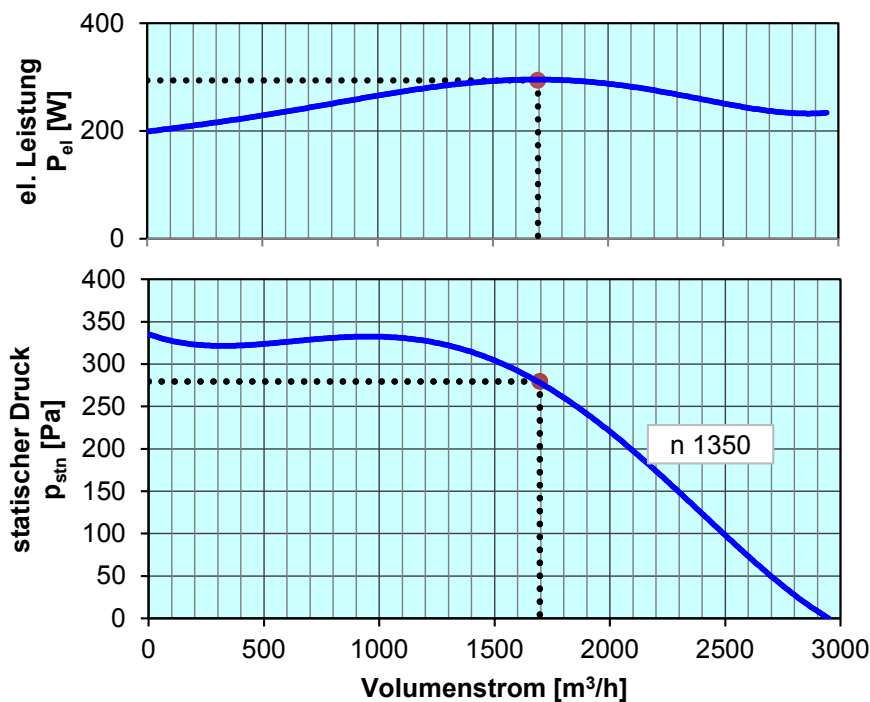
Leistungs-Daten

Netzspannung:	(V)	230 (1~)
Frequenz:	(Hz)	50
max. Strom:	(A)	2,3
max. el. Leistung:	(kW)	0,3
max. Volumenstrom:	(m³/h)	2950
max. Druck:	(Pa)	332
max. Drehzahl:	(U/min)	1350
Zulufttemperatur:	(°C)	-25... +60
Kondensator:	(µF)	-

ErP-Daten:

Gesamteffizienz Ventilator (η_e):	(%)	51,3
Meßkategorie:		A
Effizienzklasse:		statisch
Effizienzgrad: N	(%)	62
Zielenergieeffizienz (η_{ziel}):	(%)	45,9
Drehzahlregler		ja
Herstellungsjahr		ab 2015
Hersteller:	Fischbach Luft- und Ventilatorentechnik GmbH D-57290 Neunkirchen / HRB 5804 Siegen	
Modell-Nr. (links)		auf Anfrage
Leistungsaufnahme:	(kW)	0,29
Volumenstrom:	(m³/h)	1700
Druckerhöhung:	(Pa)	280
Drehzahl:	(U/min)	1350
Spezifisches Verhältnis:		1
Zerlegen/Recycling/Entsorgung:	siehe Blatt Außerbetriebnahme	
Einbau/Betrieb/Instandhaltung:	siehe Montageanleitung	
Messung zur Ermittlung der Energieeffizienz ohne zusätzliche Gegenstände		

Fangrid 1 x FLRE355/EM15

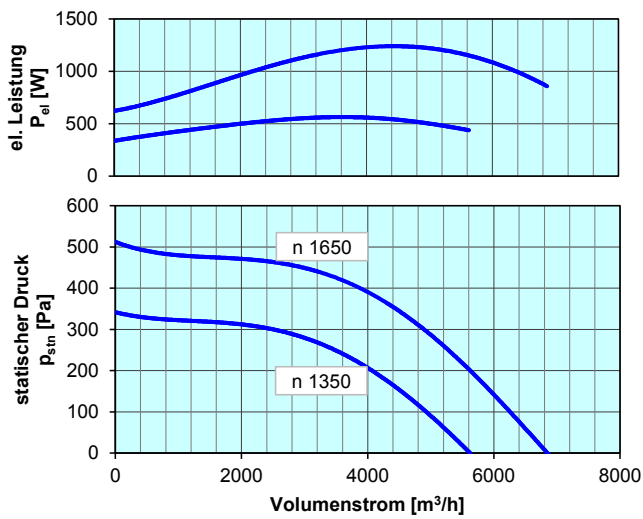


Regelung mit	Typ	Best.-Nr.
FISCHBACH-EC-Regler	FFU1-21-0,75	63800
FISCHBACH-Sollwertgeber 0-10V (optionales Zubehör)	FS 10	69460

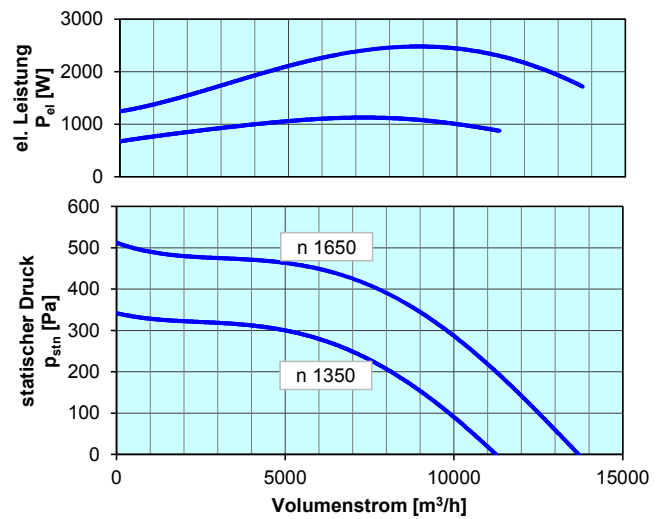
Technische Dokumentation entsprechend der Seite: **Allgemeine Informationen**

Type: **FANGRID**
FLRE355/EM15

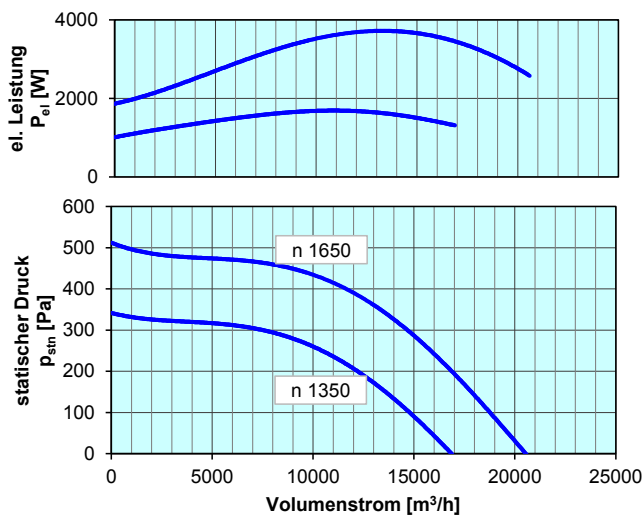
Fangrid 2 x FLRE355/EM15



Fangrid 4 x FLRE355/EM15



Fangrid 6 x FLRE355/EM15



Fangrid 8 x FLRE355/EM15

