

Baureihe: THERMO-ABLUFTMODUL FMBT

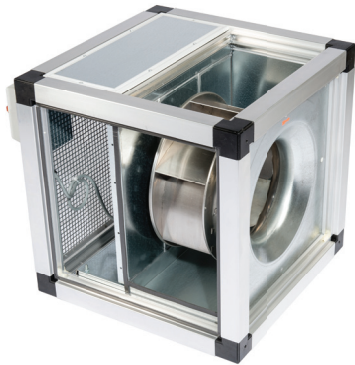
mit Freilaufgrad mit
rückwärts gekrümmten Schaufeln

FISCHBACH

Luft- und Ventilatorentechnik GmbH

EC-MOTOR
EC-MOTEUR

Type: FMBT-EC-40/450/DM850 **ERP** KONFORM



Hersteller:

Fischbach Luft- und Ventilatorentechnik GmbH

Am Hellerberg 22-24

D-57290 Neunkirchen

Telefon:

++49(0)2735/777-0

Telefax:

++49(0)2735/770-133

Web:

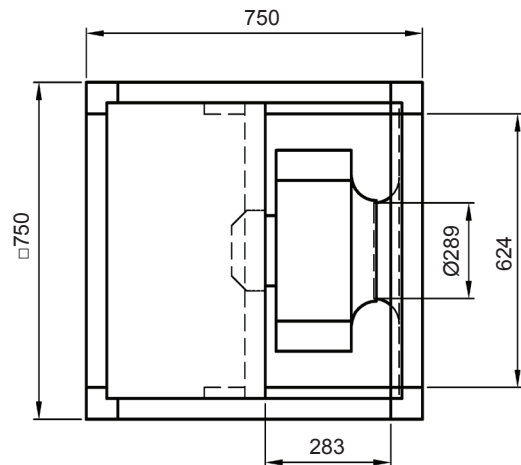
www.fischbach-luft.de

email:

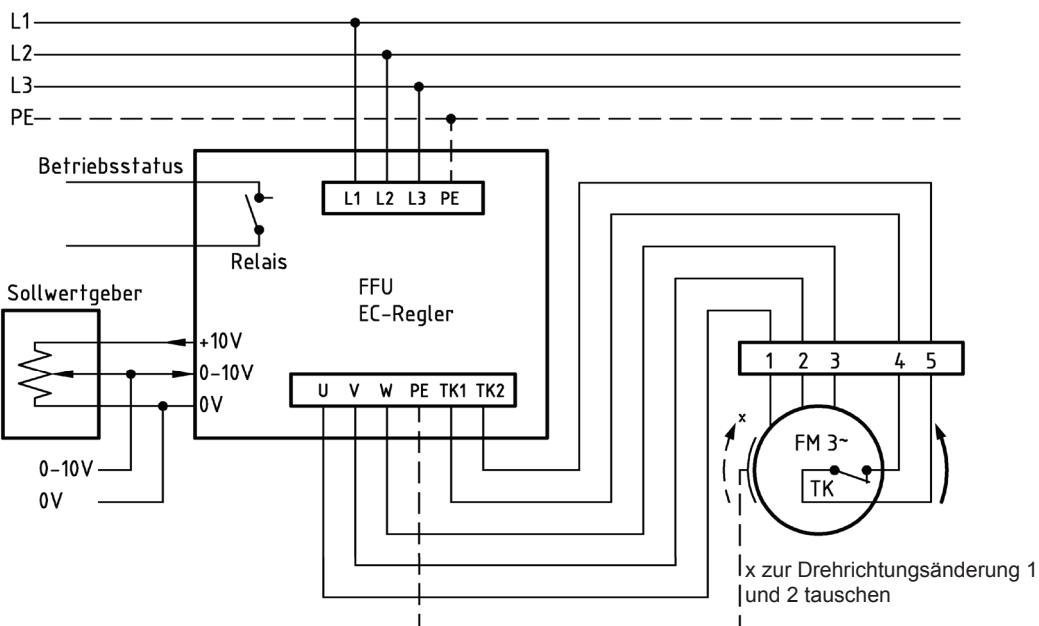
info@fischbach-luft.de

Technische Daten

Gewicht:	(kg)	60
Material Gehäuse:	Alu-Kunststoffrahmen / Seitenteile verzinkt	
Material Rad:	Aluminium	
Drehrichtung:	rechts	
Motor-Schutzart:	IP 65	
Isolationsklasse:	F	
Motorschutz:	Thermokontakt	



Anschlußplan* FFU-EC 400



* Das Anschließen der Geräte erfolgt nur nach den beigegeführten Technischen Unterlagen

Der Leiseläufer



Baureihe: THERMO-ABLUFTMODUL FMBT

FISCHBACH

Luft- und Ventilatorentechnik GmbH

mit Freilauftrieb mit
rückwärts gekrümmten Schaufeln

EC-MOTOR
EC-MOTEUR

Type: FMBT-EC-40/450/DM850

Erp 2013 2015 2018 x

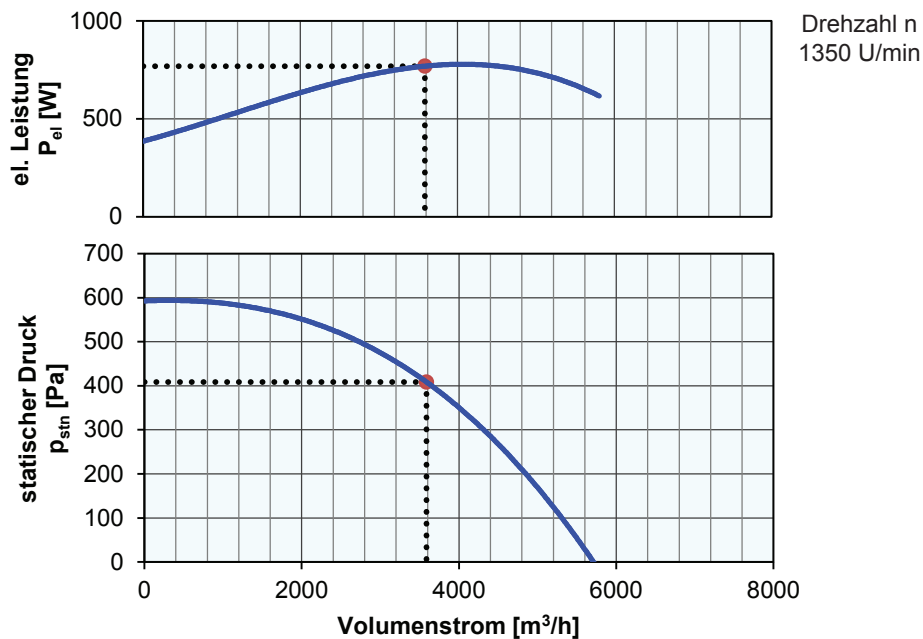
Leistungs-Daten

Netzspannung:	(V)	400 (3~)
Frequenz:	(Hz)	50
max. Strom:	(A)	1,9
max. el. Leistung:	(kW)	0,8
max. Volumenstrom:	(m ³ /h)	5810
max. Druck:	(Pa)	600
max. Drehzahl:	(U/min)	1350
max. Fördermitteltemp.:	(°C)	+70
max. Umgebungstemp.:	(°C)	+30
Kondensator:	(µF)	-

* Eine Ausblasseite! Bei zwei Ausblasseiten ist die Leistung um ca. 10% höher!

ErP-Daten:

Gesamteffizienz Ventilator (η_g):	(%)	57,8
Meßkategorie:		A
Effizienzklasse:		statisch
Effizienzgrad: N	(%)	62
Zielenergieeffizienz (η_{Ziel}):	(%)	50,3
Drehzahlregler		ja
Herstellungsjahr		ab 2015
Hersteller:	Fischbach Luft- und Ventilatorentechnik GmbH D-57290 Neunkirchen / HRB 5804 Siegen	
Modell-Nr.		18172730
Leistungsaufnahme:	(kW)	0,77
Volumenstrom:	(m ³ /h)	3586
Druckerhöhung:	(Pa)	408
Drehzahl:	(U/min)	1350
Spezifisches Verhältnis:		1
Zerlegen/Recycling/Entsorgung:	siehe Blatt Außerbetriebnahme	
Einbau/Betrieb/Instandhaltung:	siehe Montageanleitung	
Messung zur Ermittlung der Energieeffizienz ohne zusätzliche Gegenstände		



EC-Regler inklusive / Zubehör / Schallleistungsdaten entnehmen Sie bitte aus der entsprechenden Tabelle
Technischen Dokumentation entsprechend der Seite: **Allgemeine Informationen**