

Baureihe: THERMO-ABLUFTMODUL FMBT-EC

FISCHBACH

mit Freilaufgrad mit rückwärts
gekrümmten Schaufeln EC-MOTOR

Luft- und Ventilatorentechnik GmbH

Type: FMBT-EC-40/400/EM25

ERP KONFORM

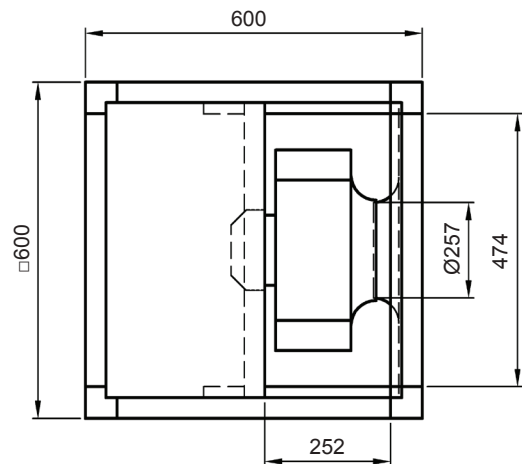


CE -conform

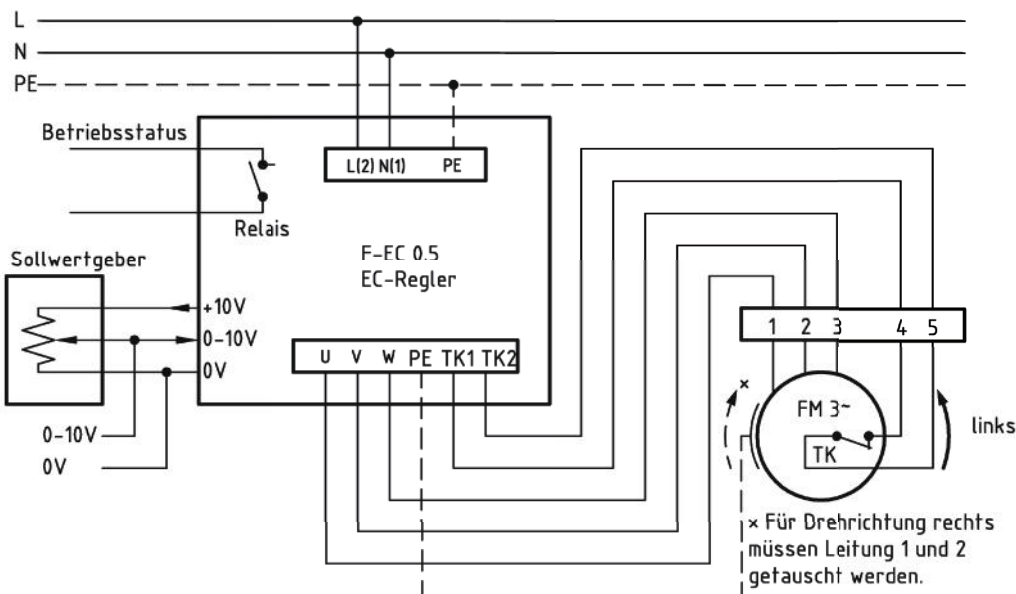
Hersteller: Fischbach Luft- und Ventilatorentechnik GmbH
Am Hellerberg 22-24
D-57290 Neunkirchen
Telefon: ++49(0)2735/777-0
Telefax: ++49(0)2735/770-625
Web: www.fischbach-luft.de
email: info@fischbach-luft.de

Technische Daten

Gewicht:	(kg)	27
Material Gehäuse:	Alu-Kunststoffrahmen / Seitenteile verzinkt	
Material Rad:	verzinkt	
Drehrichtung:	links/rechts	
Motor-Schutzart:	IP 65	
Isolationsklasse:	F	
Motorschutz:	Thermokontakt	



Anschlußplan* F-EC 0.5



* Das Anschließen der Geräte erfolgt nur nach den beigegeführten Technischen Unterlagen

Der Leiseläufer



Type: FMBT-EC-40/400/EM25

Erp 2013 2015 2018 x

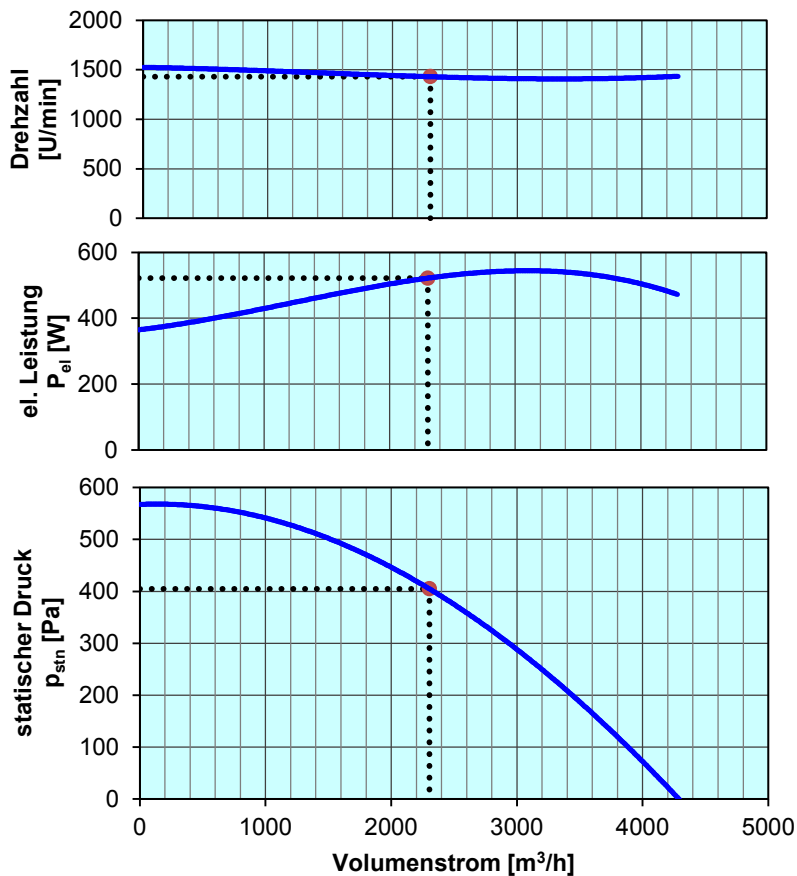
Leistungs-Daten

Netzspannung:	(V)	230 (1~)
Frequenz:	(Hz)	50
max. Strom:	(A)	4,1
max. el. Leistung:	(kW)	0,55
max. Volumenstrom:	(m³/h)	4290
max. Druck:	(Pa)	570
max. Drehzahl:	(U/min)	1526
max. Fördermitteltemp.:	(°C)	+80
max. Umgebungstemp.:	(°C)	+30
Kondensator:	(µF)	-

* Eine Ausblasseite! Bei zwei Ausblasseiten ist die Leistung um ca. 10% höher!

ErP-Daten:

Gesamteffizienz Ventilator (η_e):	(%)	55,2
Meßkategorie:		A
Effizienzklasse:		statisch
Effizienzgrad: N	(%)	62
Zielenergieeffizienz (η_{Ziel}):	(%)	48,5
Drehzahlregler		ja
Herstellungsjahr		ab 2015
Hersteller:	Fischbach Luft- und Ventilatorentechnik GmbH D-57290 Neunkirchen / HRB 5804 Siegen	
Modell-Nr.		18172720
Leistungsaufnahme:	(kW)	0,52
Volumenstrom:	(m³/h)	2304
Druckerhöhung:	(Pa)	405
Drehzahl:	(U/min)	1430
Spezifisches Verhältnis:		1
Zerlegen/Recycling/Entsorgung:	siehe Blatt Außerbetriebnahme	
Einbau/Betrieb/Instandhaltung:	siehe Montageanleitung	
Messung zur Ermittlung der Energieeffizienz ohne zusätzliche Gegenstände		



Regelung mit	Typ	Best.-Nr.
FISCHBACH-EC-Regler	F-EC 0.5	63003
FISCHBACH-Sollwertgeber 0-10V (optionales Zubehör)	FS 10	69460

Technische Dokumentation entsprechend der Seite: **Allgemeine Informationen**