

# Baureihe: THERMO-ABLUFTMODUL FMBT

mit Freilauftrad mit  
rückwärts gekrümmten Schaufeln

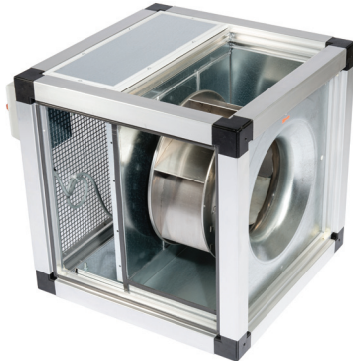
## FISCHBACH

Luft- und Ventilatorentechnik GmbH

EC-MOTOR  
EC-MOTEUR

### Type: FMBT-EC-40/355/EM25

ERP KONFORM



#### Hersteller:

Fischbach Luft- und Ventilatorentechnik GmbH

Am Hellerberg 22-24

D-57290 Neunkirchen

Telefon:

++49(0)2735/777-0

Telefax:

++49(0)2735/770-133

Web:

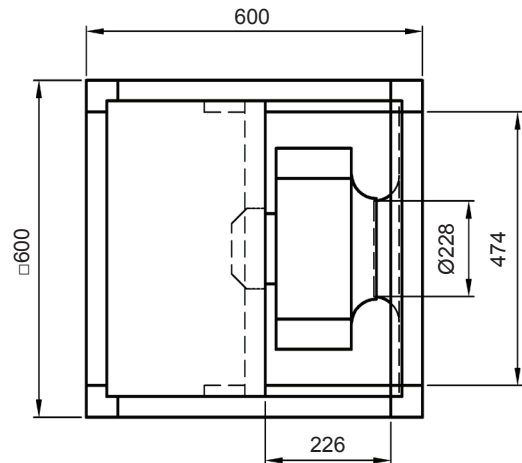
www.fischbach-luft.de

email:

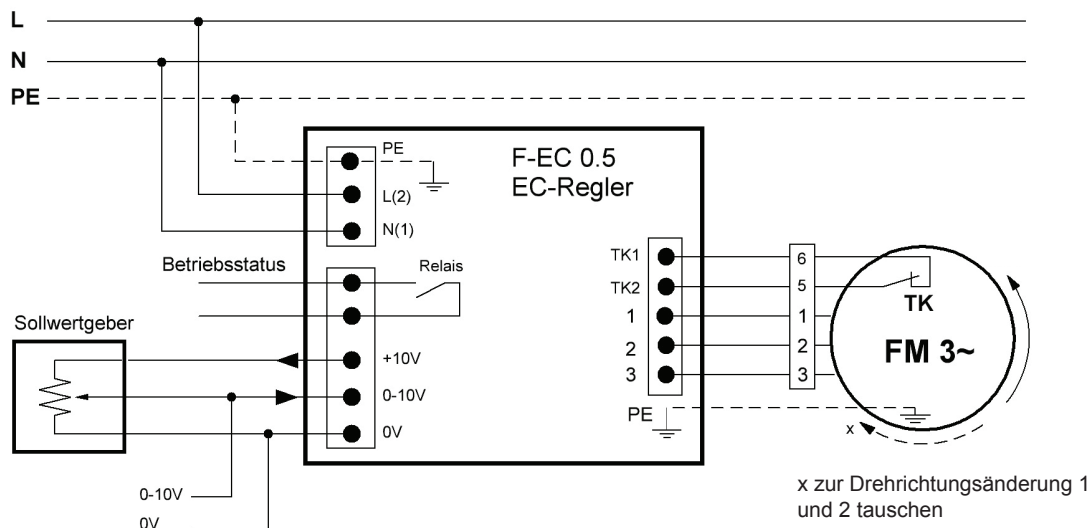
info@fischbach-luft.de

### Technische Daten

Gewicht:	(kg)	39
Material Gehäuse:	Alu-Kunststoffrahmen / Seitenteile verzinkt	
Material Rad:	Aluminium	
Drehrichtung:	rechts	
Motor-Schutzart:	IP 65	
Isolationsklasse:	F	
Motorschutz:	Thermokontakt	



### Anschlußplan\* F-EC 0.5



\* Das Anschließen der Geräte erfolgt nur nach den beigegeführten Technischen Unterlagen

Der Leiseläufer



# Baureihe: THERMO-ABLUFTMODUL FMBT

# FISCHBACH

Luft- und Ventilatorentechnik GmbH

mit Freilauftrad mit  
rückwärts gekrümmten SchaufelnEC-MOTOR  
EC-MOTEUR

## Type: FMBT-EC-40/355/EM25

Erp 2013 2015 2018 x

### Leistungs-Daten

Netzspannung:	(V)	230 (1~)
Frequenz:	(Hz)	50
max. Strom:	(A)	2,8
max. el. Leistung:	(kW)	0,4
max. Volumenstrom:	(m <sup>3</sup> /h)	3207
max. Druck:	(Pa)	540
max. Drehzahl:	(U/min)	1573
max. Fördermitteltemp.:	(°C)	+70
max. Umgebungstemp.:	(°C)	+30
Kondensator:	(µF)	-

### ErP-Daten:

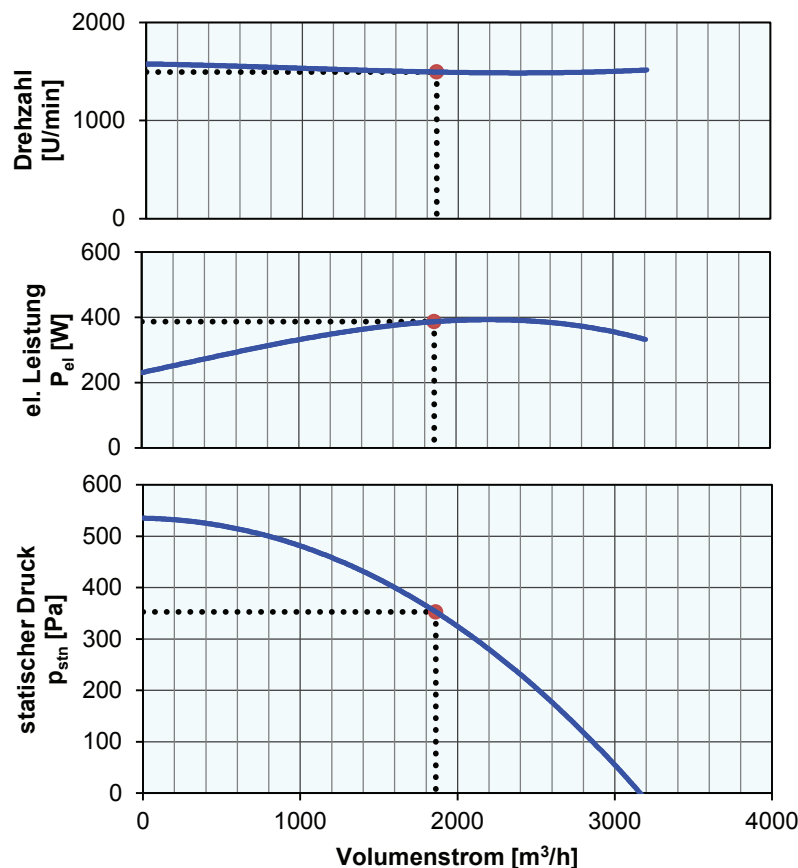
Gesamteffizienz Ventilator ( $\eta_g$ ):	(%)	52,2
Meßkategorie:		A
Effizienzklasse:		statisch
Effizienzgrad: N	(%)	62
Zielenergieeffizienz ( $\eta_{Ziel}$ ):	(%)	47,2
Drehzahlregler		ja
Herstellungsjahr		ab 2015
Hersteller:	Fischbach Luft- und Ventilatorentechnik GmbH D-57290 Neunkirchen / HRB 5804 Siegen	
Modell-Nr.		18172700
Leistungsaufnahme:	(kW)	0,39
Volumenstrom:	(m <sup>3</sup> /h)	1861
Druckerhöhung:	(Pa)	353
Drehzahl:	(U/min)	1494
Spezifisches Verhältnis:		1

\* Eine Ausblasseite! Bei zwei Ausblasseiten ist die Leistung um ca. 10% höher!

Zerlegen/Recycling/Entsorgung: siehe Blatt Außerbetriebnahme

Einbau/Betrieb/Instandhaltung: siehe Montageanleitung

Messung zur Ermittlung der Energieeffizienz ohne zusätzliche Gegenstände



EC-Regler inklusive / Zubehör / Schalleistungsdaten entnehmen Sie bitte aus der entsprechenden Tabelle  
Technischen Dokumentation entsprechend der Seite: **Allgemeine Informationen**