

Baureihe: EASY-BOX FEB
 mit Freilauftrad mit
 rückwärts gekrümmten Schaufeln

FISCHBACH
 Luft- und Ventilatorentechnik GmbH

Type: FEB400/E35

ERP KONFORM

CE -conform

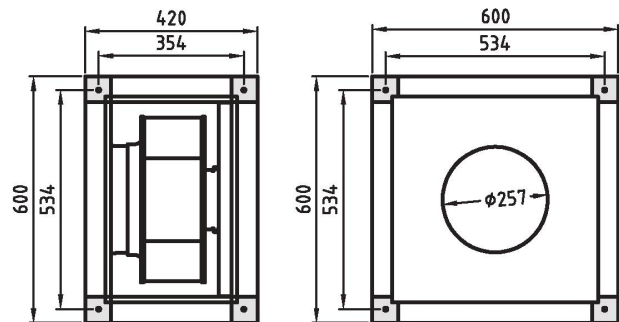
UK
CA



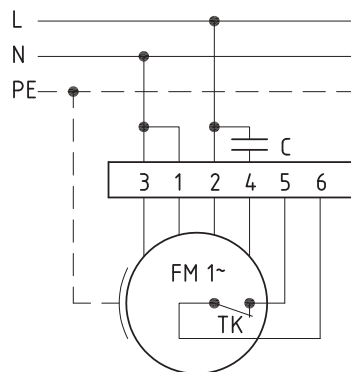
Hersteller:
 Fischbach Luft- und Ventilatorentechnik GmbH
 Am Hellerberg 22-24
 D-57290 Neunkirchen
 Telefon: ++49(0)2735/777-0
 Telefax: ++49(0)2735/770-133
 Web: www.fischbach-luft.de
 email: info@fischbach-luft.de

Technische Daten

Gewicht:	(kg)	36
Material Gehäuse:	Alu-Kunststoffrahmen / Seitenteile verzinkt	
Material Rad:	Aluminium	
Drehrichtung:	rechts	
Motor-Schutzart:	IP 65	
Isolationsklasse:	F	
Motorschutz:	Thermokontakt	



Anschlußplan
 0.11-1 I.



Der Leiseläufer

Type: FEB400/E35

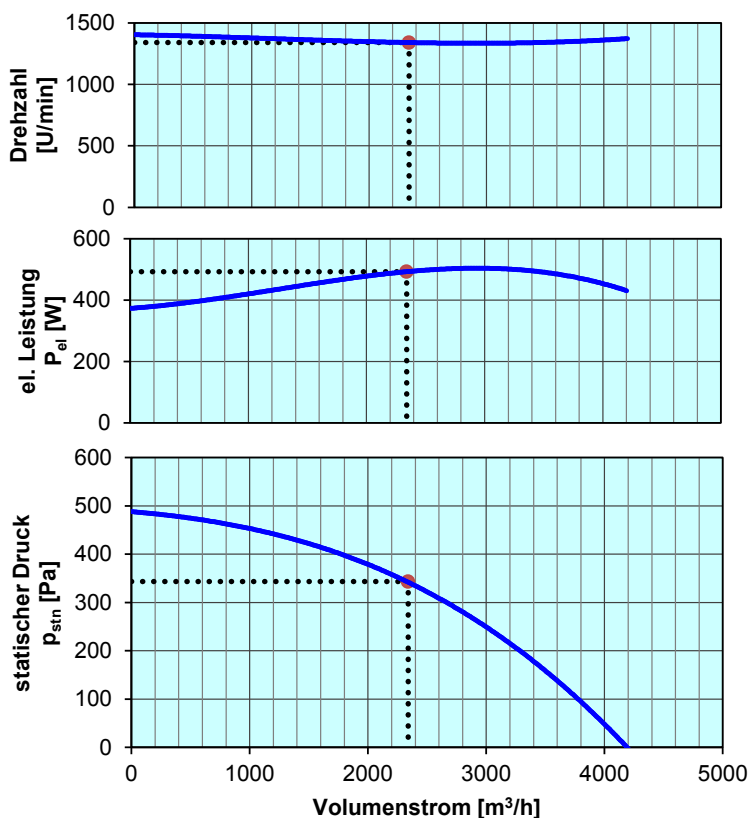
ErP 2013 2015 2018 x

Leistungs-Daten

Netzspannung:	(V)	230 (1~)
Frequenz:	(Hz)	50
max. Strom:	(A)	2,9
max. el. Leistung:	(kW)	0,54
max. Volumenstrom:	(m³/h)	4200
max. Druck:	(Pa)	492
max. Drehzahl:	(U/min)	1404
max. Fördermitteltemp.:	(°C)	80
max. Umgebungstemp.:	(°C)	30
Kondensator:	(µF)	16

ErP-Daten:

Gesamteffizienz Ventilator (η_g):	(%)	48,2
Meßkategorie:		A
Effizienzklasse:		statisch
Effizienzgrad: N	(%)	62
Zielenergieeffizienz (η_{Ziel}):	(%)	48,2
Drehzahlregler		nein
Herstellungsjahr		ab 2015
Hersteller:	Fischbach Luft- und Ventilatorentechnik GmbH D-57290 Neunkirchen / HRB 5804 Siegen	
Modell-Nr.		18072610
Leistungsaufnahme:	(kW)	0,49
Volumenstrom:	(m³/h)	2430
Druckerhöhung:	(Pa)	350
Drehzahl:	(U/min)	1339
Spezifisches Verhältnis:		1
Zerlegen/Recycling/Entsorgung:	siehe Blatt Außerbetriebnahme	
Einbau/Betrieb/Instandhaltung:	siehe Montageanleitung	
Messung zur Ermittlung der Energieeffizienz ohne zusätzliche Gegenstände		



Drehzahl-Regler / Zubehör / Schalleistungsdaten entnehmen Sie bitte aus der entsprechenden Tabelle
Technischen Dokumentation entsprechend der Seite: **Allgemeine Informationen**