

**Baureihe: EASY-BOX FEB**  
 mit Freilauftrad mit  
 rückwärts gekrümmten Schaufeln

**FISCHBACH**  
 Luft- und Ventilatorentechnik GmbH

**Type: FEB400/D500**

**ERP KONFORM**

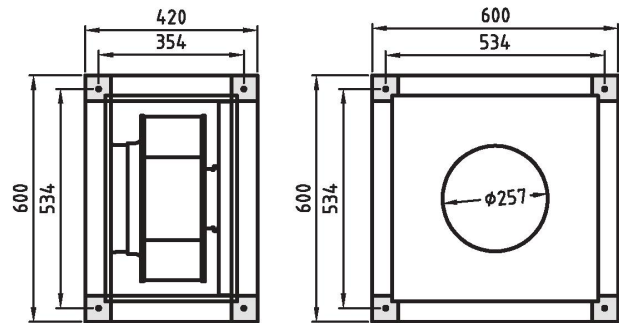


**CE** -conform

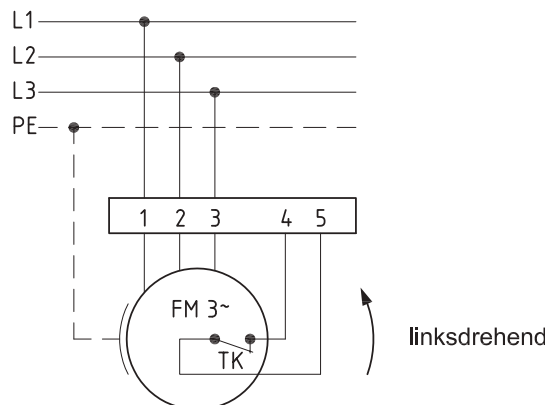
**Hersteller:** Fischbach Luft- und Ventilatorentechnik GmbH  
 Am Hellerberg 22-24  
 D-57290 Neunkirchen  
 Telefon: ++49(0)2735/777-0  
 Telefax: ++49(0)2735/770-625  
 Web: www.fischbach-luft.de  
 email: info@fischbach-luft.de

**Technische Daten**

Gewicht:	(kg)	27,5
Material Gehäuse:	Alu-Kunststoffrahmen / Seitenteile verzinkt	
Material Rad:	verzinkt	
Drehrichtung:	links	
Motor-Schutzart:	IP 65	
Isolationsklasse:	F	
Motorschutz:	Thermokontakt	



**Anschlußplan**  
 0.13-2 l.



Der Leiseläufer

**Type: FEB400/D500**

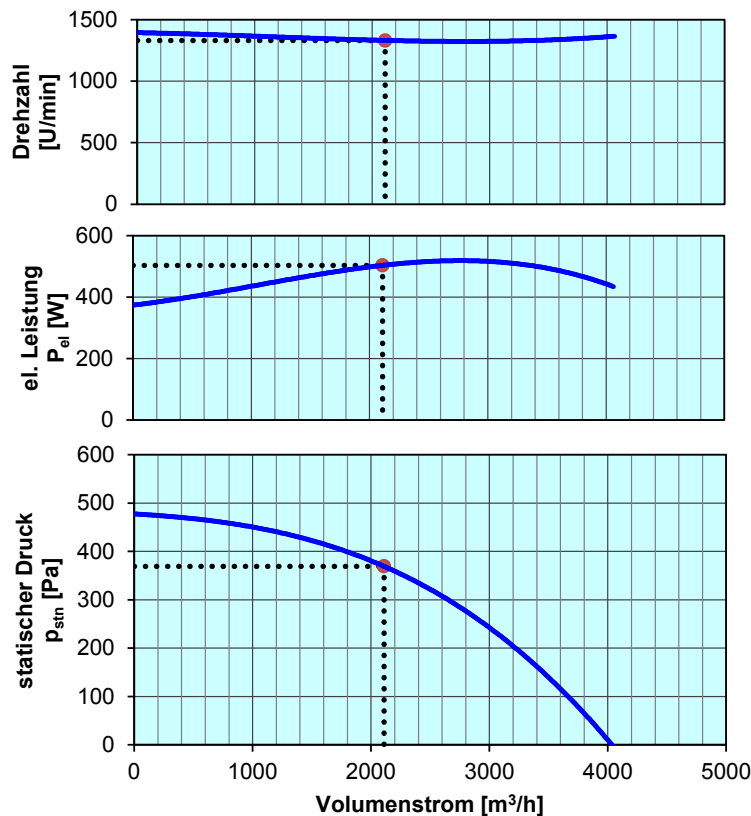
ErP 2013 2015 2018 x

**Leistungs-Daten**

Netzspannung:	(V)	400 (3~)
Frequenz:	(Hz)	50
max. Strom:	(A)	1,7
max. el. Leistung:	(kW)	0,53
max. Volumenstrom:	(m³/h)	4100
max. Druck:	(Pa)	480
max. Drehzahl:	(U/min)	1400
max. Fördermitteltemp.:	(°C)	80
max. Umgebungstemp.:	(°C)	30
Kondensator:	(µF)	-

**ErP-Daten:**

Gesamteffizienz Ventilator ( $\eta_e$ ):	(%)	48,2
Meßkategorie:		A
Effizienzklasse:		statisch
Effizienzgrad: N	(%)	62
Zielenergieeffizienz ( $\eta_{Ziel}$ ):	(%)	48,2
Drehzahlregler		nein
Herstellungsjahr		ab 2015
Hersteller: Fischbach Luft- und Ventilatorentechnik GmbH D-57290 Neunkirchen / HRB 5804 Siegen		
Modell-Nr.: (links)		18072620
Leistungsaufnahme:	(kW)	0,49
Volumenstrom:	(m³/h)	2235
Druckerhöhung:	(Pa)	380
Drehzahl:	(U/min)	1334
Spezifisches Verhältnis:		1
Zerlegen/Recycling/Entsorgung:	siehe Blatt Außerbetriebnahme	
Einbau/Betrieb/Instandhaltung:	siehe Montageanleitung	
Messung zur Ermittlung der Energieeffizienz ohne zusätzliche Gegenstände		



Regeln über die Spannung	Typ	Best.-Nr.
FISCHBACH-Drehzahl-Regler, stufenlos	FDR 55/3	<b>6231</b>
FISCHBACH-Drehzahl-Regler, stufenweise	FDR 2.75/3	<b>6181</b>
FISCHBACH-Frequenzumformer	FFU3-21-0.75	<b>63730</b>

Technischen Dokumentation entsprechend der Seite: **Allgemeine Informationen**