

Baureihe: COMPACT-GEBLÄSE Typ CE

einseitig saugend
mit vorwärts gekrümmten Schaufeln

FISCHBACH

Luft- und Ventilatorentechnik GmbH

Type: CE790/D500

ERP KONFORM

CE -conform

UK
CA



Hersteller:

Fischbach Luft- und Ventilatorentechnik GmbH

Am Hellerberg 22-24

D-57290 Neunkirchen

Telefon:

++49(0)2735/777-0

Telefax:

++49(0)2735/770-133

Web:

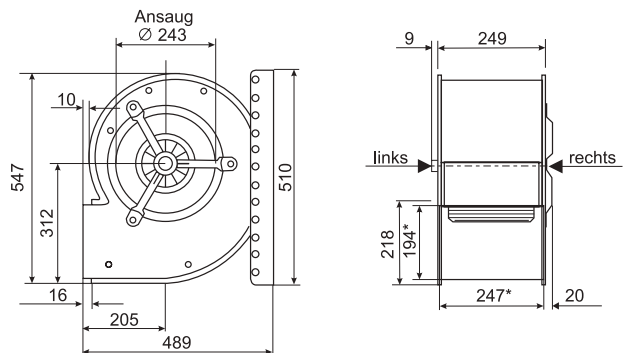
www.fischbach-luft.de

email:

info@fischbach-luft.de

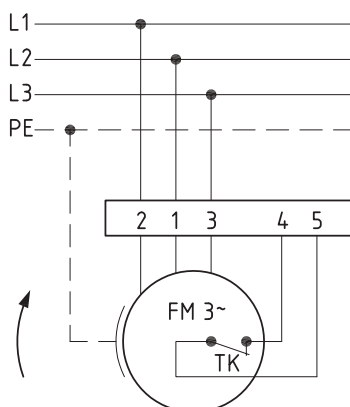
Technische Daten

Gewicht:	(kg)	27
Material Gehäuse:		verzinkt
Material Rad:		verzinkt
Drehrichtung:		links/rechts
Motor-Schutzart:		IP 65
Isolationsklasse:		F
Motorschutz:		Thermokontakt



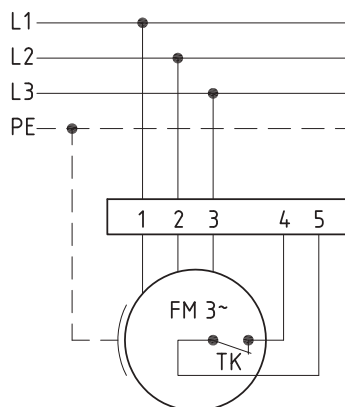
*Außenmaße der Ausblasöffnung

Anschlußplan 0.13-2 r.



rechtsdrehend

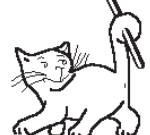
Anschlußplan 0.13-2 l.



linksdrehend

100%
REGELBAR

Der Leiseläufer



Baureihe: COMPACT-GEBLÄSE Typ CE

einseitig saugend
mit vorwärts gekrümmten Schaufeln

FISCHBACH

Luft- und Ventilatorentechnik GmbH

Type: CE790/D500

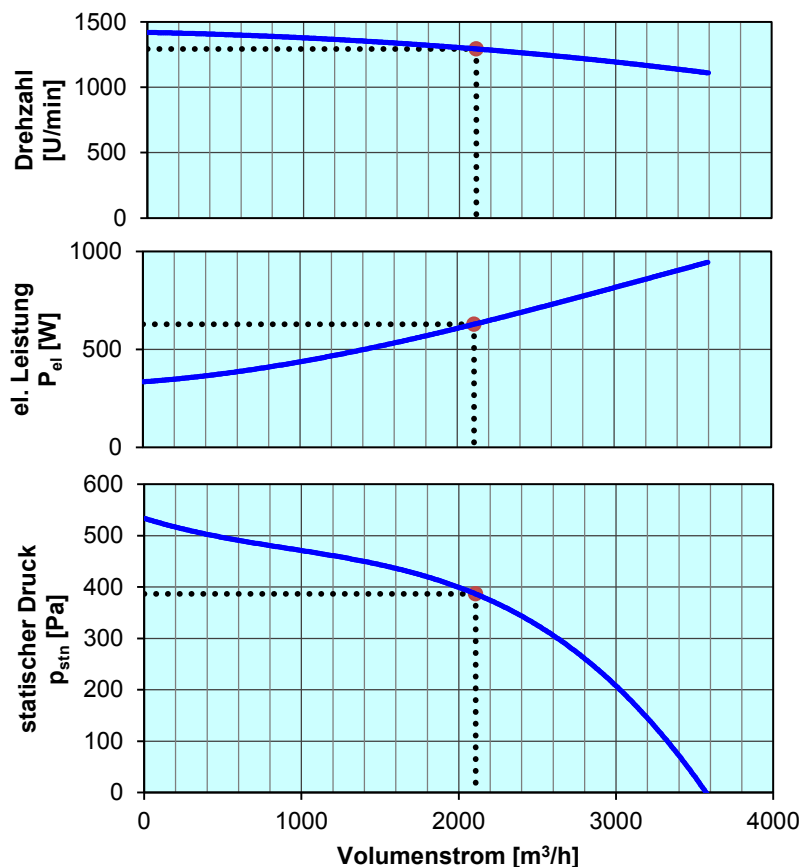
Erp 2013 2015 x 2018

Leistungs-Daten

Netzspannung:	(V)	400 (3~)
Frequenz:	(Hz)	50
max. Strom:	(A)	2,2
max. el. Leistung:	(kW)	0,99
max. Volumenstrom:	(m ³ /h)	3580
max. Druck:	(Pa)	510
max. Drehzahl:	(U/min)	1420
Zulufttemperatur:	(°C)	-20... +60
Kondensator:	(µF)	-

ErP-Daten:

Gesamteffizienz Ventilator (η_g):	(%)	36,5
Meßkategorie:		A
Effizienzklasse:		statisch
Effizienzgrad: N	(%)	44
Zielenergieeffizienz (η_{Ziel}):	(%)	36,4
Drehzahlregler		nein
Herstellungsjahr		ab 2015
Hersteller:	Fischbach Luft- und Ventilatorentechnik GmbH D-57290 Neunkirchen / HRB 5804 Siegen	
Modell-Nr. li/re		18021230/18021530
Leistungsaufnahme:	(kW)	0,63
Volumenstrom:	(m ³ /h)	2110
Druckerhöhung:	(Pa)	392
Drehzahl:	(U/min)	1300
Spezifisches Verhältnis:		1
Zerlegen/Recycling/Entsorgung:	siehe Blatt Außerbetriebnahme	
Einbau/Betrieb/Instandhaltung:	siehe Montageanleitung	
Messung zur Ermittlung der Energieeffizienz ohne zusätzliche Gegenstände		



Drehzahl-Regler / Zubehör / Schalleistungsdaten entnehmen Sie bitte aus der entsprechenden Tabelle
Technischen Dokumentation entsprechend der Seite: **Allgemeine Informationen**