

# Baureihe: COMPACT-GEBLÄSE Typ CE

einseitig saugend  
mit vorwärts gekrümmten Schaufeln

# FISCHBACH

Luft- und Ventilatorentechnik GmbH

Type: **CE690/E35**

ERP KONFORM

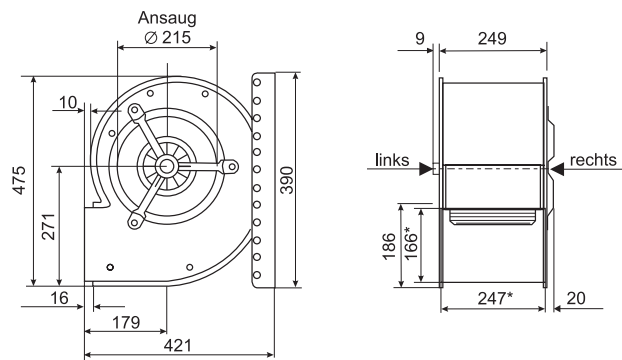


CE -conform

**Hersteller:** Fischbach Luft- und Ventilatorentechnik GmbH  
Am Hellerberg 22-24  
D-57290 Neunkirchen  
Telefon: ++49(0)2735/777-0  
Telefax: ++49(0)2735/770-625  
Web: [www.fischbach-luft.de](http://www.fischbach-luft.de)  
email: [info@fischbach-luft.de](mailto:info@fischbach-luft.de)

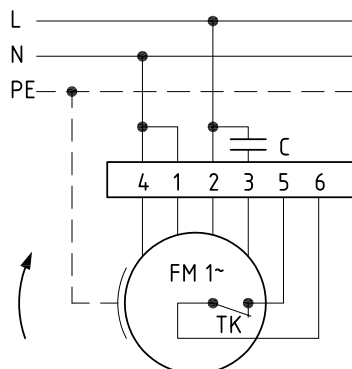
## Technische Daten

Gewicht:	(kg)	20
Material Gehäuse:		verzinkt
Material Rad:		verzinkt
Drehrichtung:		links/rechts
Schutzart:		IP 65
Isolationsklasse:		F
Motorschutz:		Thermokontakt



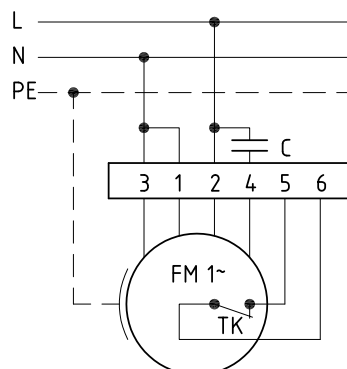
\*Außenmaße der Ausblasöffnung

Anschlußplan  
0.11-1 r.



rechtsdrehend

Anschlußplan  
0.11-1 l.



linksdrehend

100%  
REGELBAR

Der Leiseläufer



# Baureihe: COMPACT-GEBLÄSE Typ CE

einseitig saugend  
mit vorwärts gekrümmten Schaufeln

# FISCHBACH

Luft- und Ventilatorentechnik GmbH

## Type: CE690/E35

Erp 2013\*\*x 2015 2018

### Leistungs-Daten

Netzspannung:	(V)	230 (1~)
Frequenz:	(Hz)	50
max. Strom:	(A)	3,3
max. el. Leistung:	(kW)	0,72
max. Volumenstrom:	(m³/h)	2800
max. Druck:	(Pa)	400
max. Drehzahl:	(U/min)	1442
Zulufttemperatur:	(°C)	-25... +70
Kondensator:	(µF)	20

\*\* nicht geeignet für Vertrieb in EU-Länder, bitte wählen Sie einen entspr. EC-Ventilator oder setzen Sie sich mit unserer Techn. Abteilung in Verbindung

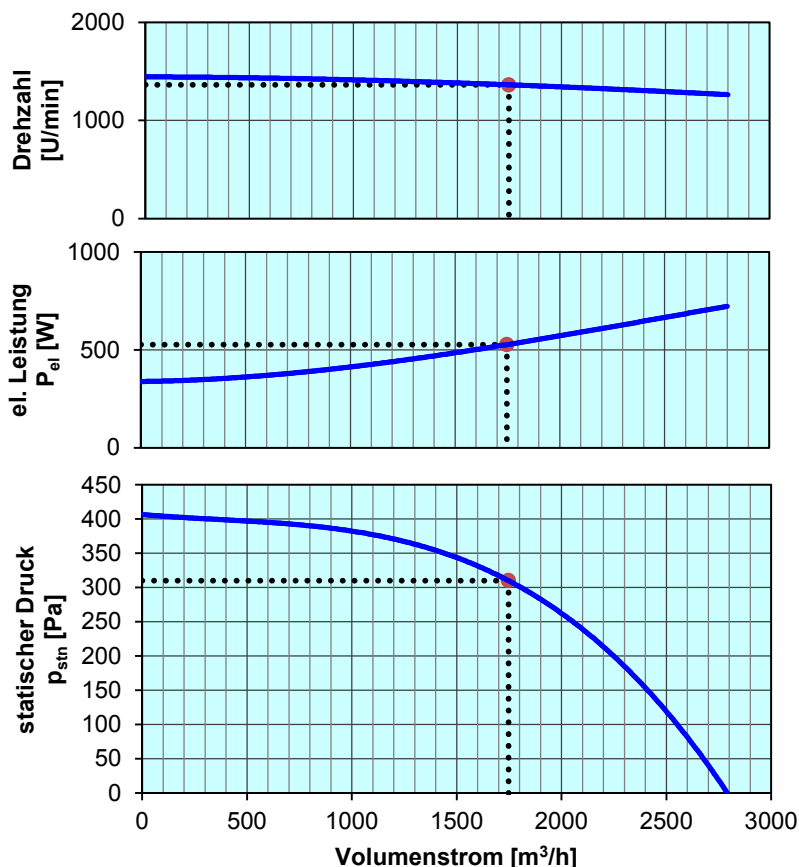
### ErP-Daten:

Gesamteffizienz Ventilator ( $\eta_g$ ):	(%)	29,0
Meßkategorie:		A
Effizienzklasse:		statisch
Effizienzgrad: N	(%)	37
Zielenergieeffizienz ( $\eta_{Ziel}$ ):	(%)	28,9
Drehzahlregler		nein
Herstellungsjahr		ab 2015
Hersteller:	Fischbach Luft- und Ventilatorentechnik GmbH D-57290 Neunkirchen / HRB 5804 Siegen	
Modell-Nr. li/re		18021042/18021342
Leistungsaufnahme:	(kW)	0,52
Volumenstrom:	(m³/h)	1750
Druckerhöhung:	(Pa)	310
Drehzahl:	(U/min)	1330
Spezifisches Verhältnis:		1

Zerlegen/Recycling/Entsorgung: siehe Blatt Außerbetriebnahme

Einbau/Betrieb/Instandhaltung: siehe Montageanleitung

Messung zur Ermittlung der Energieeffizienz ohne zusätzliche Gegenstände



Drehzahl-Regler / Zubehör / Schalleistungsdaten entnehmen Sie bitte aus der entsprechenden Tabelle

Technischen Dokumentation entsprechend der Seite: **Allgemeine Informationen**