

Baureihe: VENTILATORMODUL VN Norm
 mit FISCHBACH-COMPACT- GEBLÄSE
 TYP D/DS

FISCHBACH
 Luft- und Ventilatorentechnik GmbH

Type: VN 406 DS9-070/D5

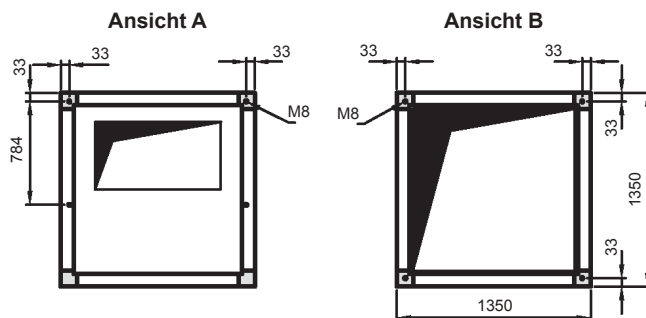
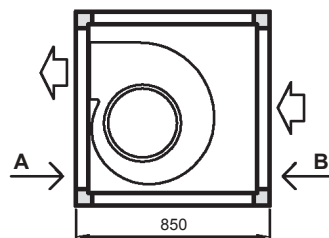
ERP KONFORM



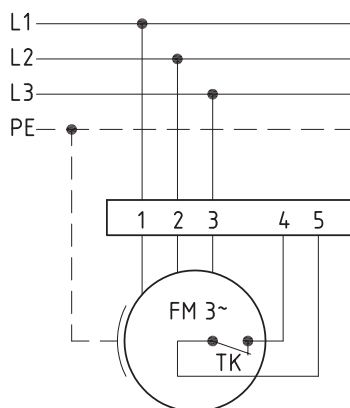
Hersteller:
 Fischbach Luft- und Ventilatorentechnik GmbH
 Am Hellerberg 22-24
 D-57290 Neunkirchen
 Telefon: ++49(0)2735/777-0
 Telefax: ++49(0)2735/770-133
 Web: www.fischbach-luft.de
 email: info@fischbach-luft.de

Technische Daten

Gewicht:	(kg)	157
Material Gehäuse:	Alu-Kunststoffrahmen / Seitenteile verzinkt	
Material Rad:	verzinkt	
Drehrichtung:	links	
Motor-Schutzart:	IP 65	
Isolationsklasse:	F	
Motorschutz:	Thermokontakt	



**Anschlußplan
 0.13-2 I.**



linksdrehend



Der Leiseläufer

Type: VN 406 DS9-070/D5

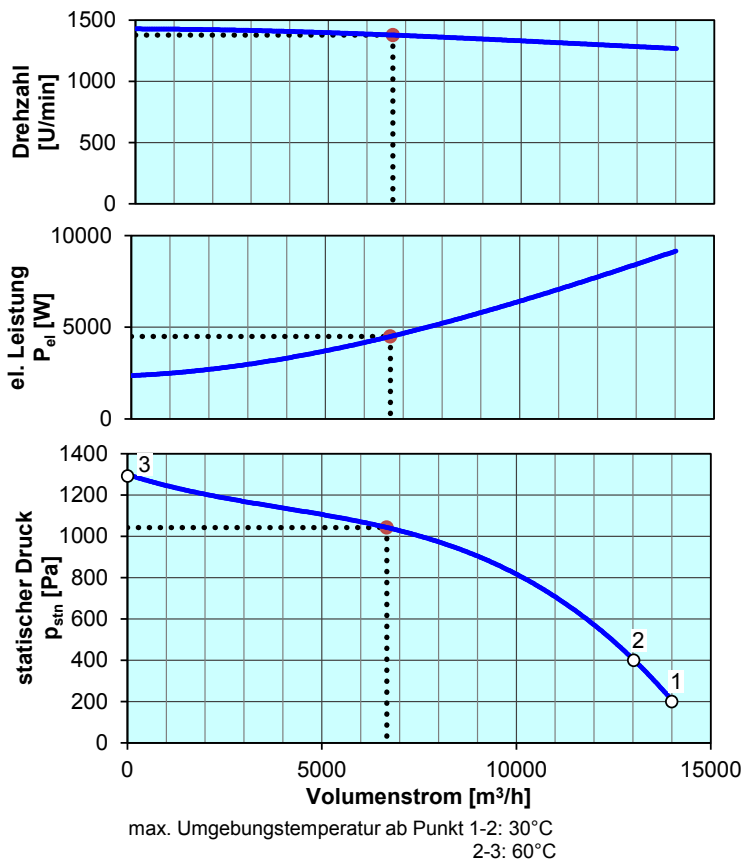
Erp 2013 2015 x 2018

Leistungs-Daten

Netzspannung:	(V)	400 (3~)
Frequenz:	(Hz)	50
max. Strom:	(A)	18,1
max. el. Leistung:	(kW)	9,2
max. Volumenstrom:	(m³/h)	14025
max. Druck:	(Pa)	1288
max. Drehzahl:	(U/min)	1428
Zulufttemperatur:	(°C)	-20...
siehe Diagramm/see diagram/voir diagramme		
Kondensator:	(µF)	-

ErP-Daten:

Gesamteffizienz Ventilator (η_g):	(%)	42,9
Meßkategorie:		A
Effizienzklasse:		statisch
Effizienzgrad: N	(%)	44
Zielenergieeffizienz (η_{Ziel}):	(%)	41,8
Drehzahlregler		nein
Herstellungsjahr		ab 2015
Hersteller: Fischbach Luft- und Ventilatorentechnik GmbH D-57290 Neunkirchen / HRB 5804 Siegen		
Modell-Nr.		58441070
Leistungsaufnahme:	(kW)	4,5
Volumenstrom:	(m³/h)	6671
Druckerhöhung:	(Pa)	1042
Drehzahl:	(U/min)	1378
Spezifisches Verhältnis:		1
Zerlegen/Recycling/Entsorgung:		siehe Blatt Außerbetriebnahme
Einbau/Betrieb/Instandhaltung:		siehe Montageanleitung
Messung zur Ermittlung der Energieeffizienz ohne zusätzliche Gegenstände		



Drehzahl-Regler / Zubehör / Schalleistungsdaten entnehmen Sie bitte aus der entsprechenden Tabelle
Technischen Dokumentation entsprechend der Seite: **Allgemeine Informationen**