

**Baureihe: VENTILATORMODUL VN Norm**  
 mit FISCHBACH-COMPACT- GEBLÄSE  
 TYP D/DS

**FISCHBACH**  
 Luft- und Ventilatorentechnik GmbH

**Type: VN 310 DS9-070/D5**

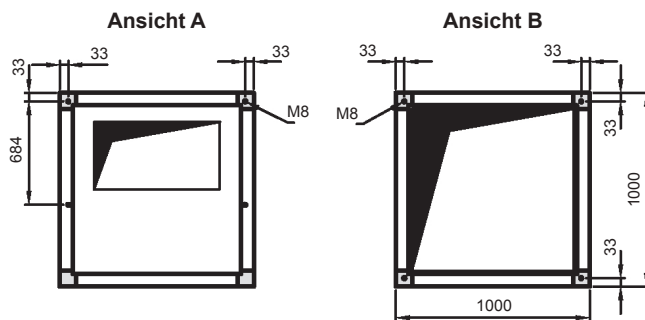
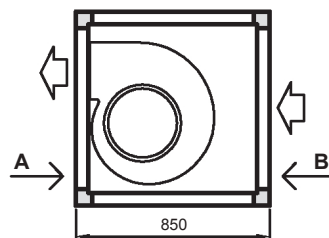
ERP KONFORM



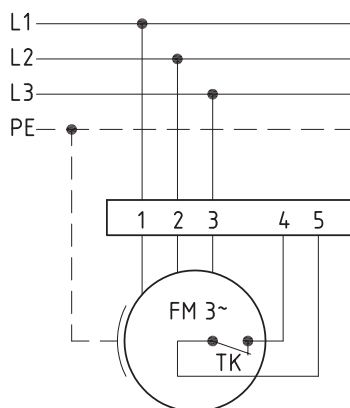
**Hersteller:**  
 Fischbach Luft- und Ventilatorentechnik GmbH  
 Am Hellerberg 22-24  
 D-57290 Neunkirchen  
 Telefon: ++49(0)2735/777-0  
 Telefax: ++49(0)2735/770-133  
 Web: www.fischbach-luft.de  
 email: info@fischbach-luft.de

**Technische Daten**

Gewicht:	(kg)	119
Material Gehäuse:	Alu-Kunststoffrahmen / Seitenteile verzinkt	
Material Rad:	verzinkt	
Drehrichtung:	links	
Motor-Schutzart:	IP 65	
Isolationsklasse:	F	
Motorschutz:	Thermokontakt	



**Anschlußplan  
 0.13-2 I.**



linksdrehend



Der Leiseläufer

**Type: VN 310 DS9-070/D5**

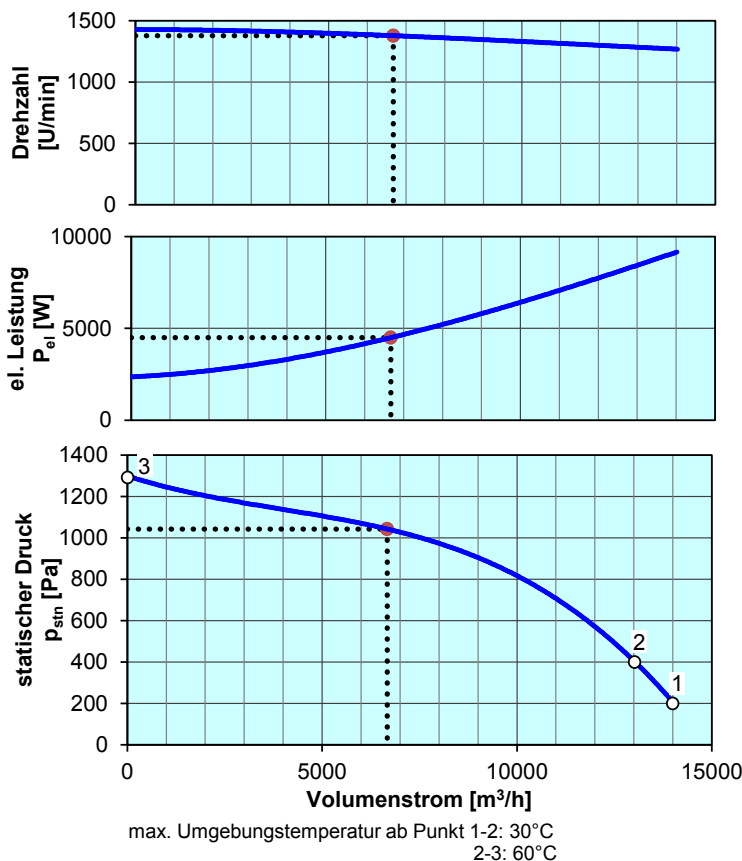
Erp 2013 2015 x 2018

**Leistungs-Daten**

Netzspannung:	(V)	400 (3~)
Frequenz:	(Hz)	50
max. Strom:	(A)	18,1
max. el. Leistung:	(kW)	9,2
max. Volumenstrom:	(m <sup>3</sup> /h)	14025
max. Druck:	(Pa)	1288
max. Drehzahl:	(U/min)	1428
Zulufttemperatur:	(°C)	-20...
siehe Diagramm/see diagram/voir diagramme		
Kondensator:	(µF)	-

**ErP-Daten:**

Gesamteffizienz Ventilator ( $\eta_g$ ):	(%)	42,9
Meßkategorie:		A
Effizienzklasse:		statisch
Effizienzgrad: N	(%)	44
Zielenergieeffizienz ( $\eta_{Ziel}$ ):	(%)	41,8
Drehzahlregler		nein
Herstellungsjahr		ab 2015
Hersteller: Fischbach Luft- und Ventilatorentechnik GmbH D-57290 Neunkirchen / HRB 5804 Siegen		
Modell-Nr.		58432015
Leistungsaufnahme:	(kW)	4,5
Volumenstrom:	(m <sup>3</sup> /h)	6671
Druckerhöhung:	(Pa)	1042
Drehzahl:	(U/min)	1378
Spezifisches Verhältnis:		1
Zerlegen/Recycling/Entsorgung:		siehe Blatt Außerbetriebnahme
Einbau/Betrieb/Instandhaltung:		siehe Montageanleitung
Messung zur Ermittlung der Energieeffizienz ohne zusätzliche Gegenstände		



**Drehzahl-Regler / Zubehör / Schalleistungsdaten** entnehmen Sie bitte aus der entsprechenden Tabelle  
Technischen Dokumentation entsprechend der Seite: **Allgemeine Informationen**