

Baureihe: VENTILATORMODUL VF Flach
 mit FISCHBACH-COMPACT- GEBLÄSE
 TYP CFE

FISCHBACH
 Luft- und Ventilatorentechnik GmbH

Type: VF410 CFE9-070/D2.5

ERP KONFORM

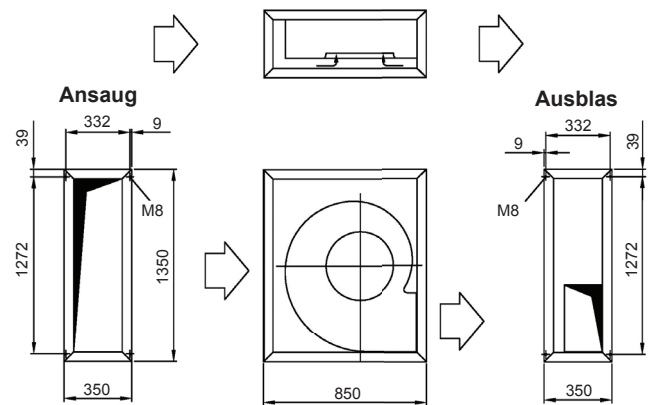


CE -conform

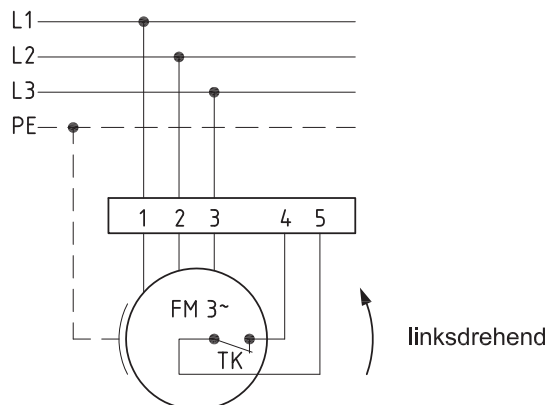
Hersteller: Fischbach Luft- und Ventilatorentechnik GmbH
 Am Hellerberg 22-24
 D-57290 Neunkirchen
 Telefon: ++49(0)2735/777-0
 Telefax: ++49(0)2735/770-625
 Web: www.fischbach-luft.de
 email: info@fischbach-luft.de

Technische Daten

Gewicht:	(kg)	70
Material Gehäuse:	Alu-Kunststoffrahmen / Seitenteile verzinkt	
Material Rad:	verzinkt	
Drehrichtung:	links	
Motor-Schutzart:	IP 65	
Isolationsklasse:	F	
Motorschutz:	Thermokontakt	



Anschlußplan
 0.13-2 I.



Der Leiseläufer

Type: VF410 CFE9-070/D2.5

Erp 2013 2015 x 2018

Leistungs-Daten

Netzspannung:	(V)	400 (3~)
Frequenz:	(Hz)	50
max. Strom:	(A)	8,4
max. el. Leistung:	(kW)	3,8
max. Volumenstrom:	(m³/h)	6145
max. Druck:	(Pa)	1122
max. Drehzahl:	(U/min)	1454
Zulufttemperatur:	(°C)	-25...+60
Kondensator:	(µF)	-

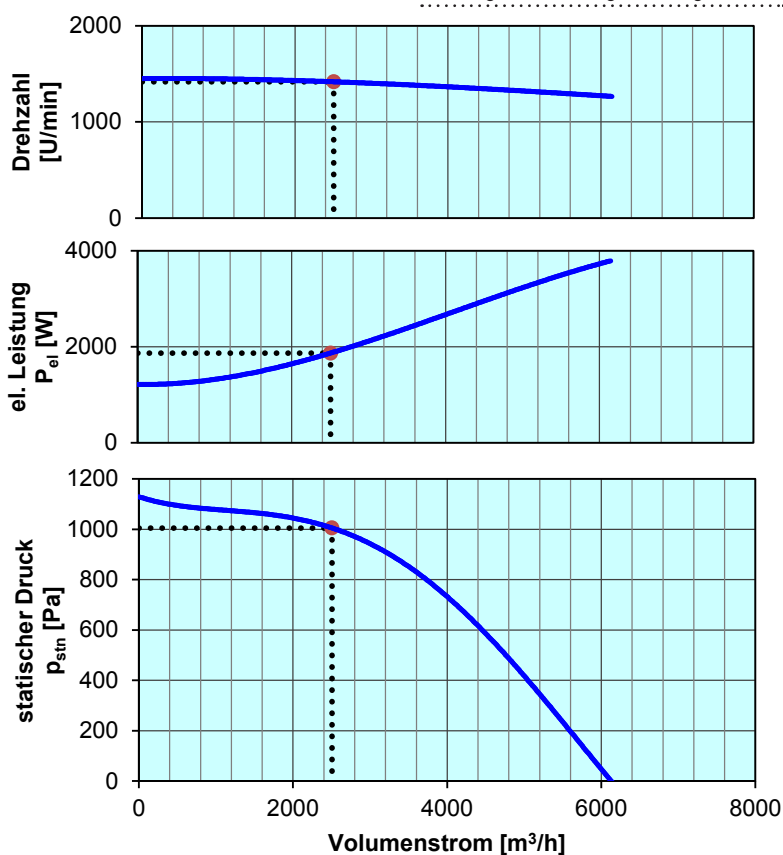
ErP-Daten:

Gesamteffizienz Ventilator (η_e):	(%)	39,2
Meßkategorie:		A
Effizienzklasse:		statisch
Effizienzgrad: N	(%)	44
Zielenergieeffizienz (η_{Ziel}):	(%)	39,2
Drehzahlregler		nein
Herstellungsjahr		ab 2015
Hersteller:	Fischbach Luft- und Ventilatorentechnik GmbH D-57290 Neunkirchen / HRB 5804 Siegen	
Modell-Nr.:		58342115
Leistungsaufnahme:	(kW)	1,8
Volumenstrom:	(m³/h)	2512
Druckerhöhung:	(Pa)	1012
Drehzahl:	(U/min)	1417
Spezifisches Verhältnis:		1

Zerlegen/Recycling/Entsorgung: siehe Blatt Außerbetriebnahme

Einbau/Betrieb/Instandhaltung: siehe Montageanleitung

Messung zur Ermittlung der Energieeffizienz ohne zusätzliche Gegenstände



Regelung mit	Typ	Best.-Nr.
FISCHBACH-Drehzahl-Regler, stufenlos	FDR 120/3	6233
FISCHBACH-Drehzahl-Regler, stufenweise	FDR 11.3/3	6185
FISCHBACH-Frequenzumformer	FFU3-21-7.5	63770

Technischen Dokumentation entsprechend der Seite: **Allgemeine Informationen**