

**Baureihe: VENTILATORMODUL VF Flach**  
 mit FISCHBACH-COMPACT- GEBLÄSE  
 TYP CFE

**FISCHBACH**  
 Luft- und Ventilatorentechnik GmbH

**Type: VF 409 CFE9-070/D2**

**ERP KONFORM**

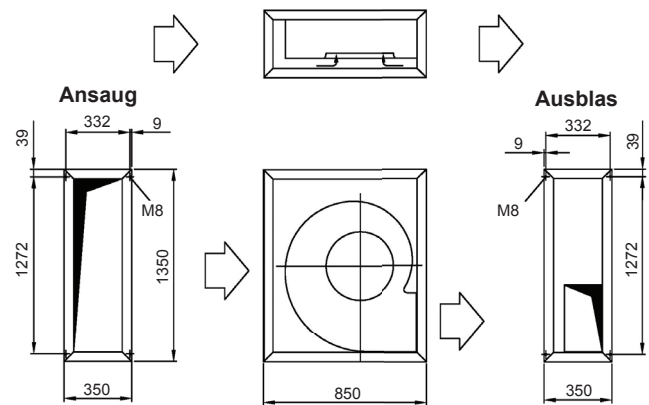


**CE** -conform

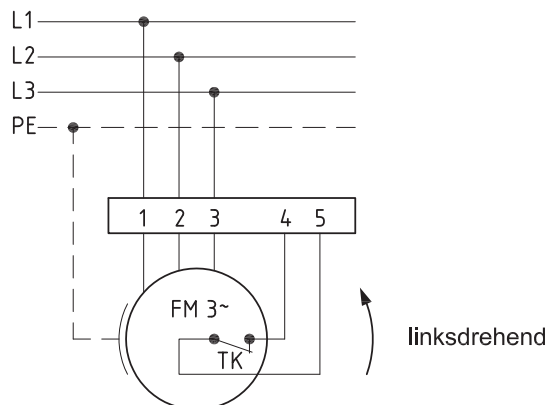
**Hersteller:** Fischbach Luft- und Ventilatorentechnik GmbH  
 Am Hellerberg 22-24  
 D-57290 Neunkirchen  
 Telefon: ++49(0)2735/777-0  
 Telefax: ++49(0)2735/770-625  
 Web: www.fischbach-luft.de  
 email: info@fischbach-luft.de

**Technische Daten**

Gewicht:	(kg)	68
Material Gehäuse:	Alu-Kunststoffrahmen / Seitenteile verzinkt	
Material Rad:	verzinkt	
Drehrichtung:	links	
Motor-Schutzart:	IP 65	
Isolationsklasse:	F	
Motorschutz:	Thermokontakt	



**Anschlußplan**  
 0.13-2 I.



**Type: VF 409 CFE9-070/D2**

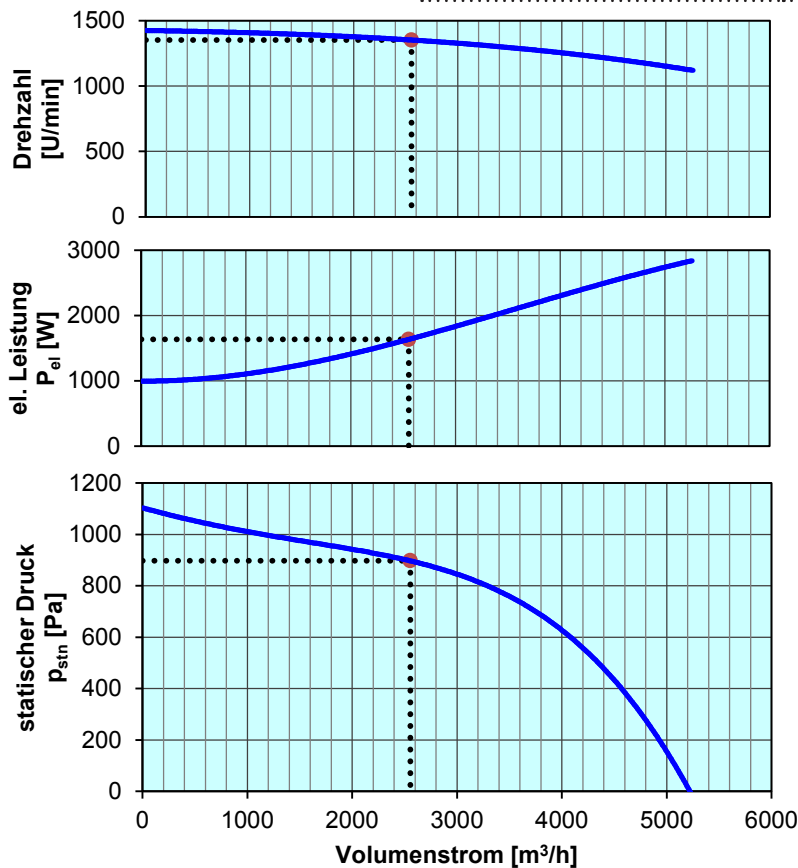
Erp 2013 2015 x 2018

**Leistungs-Daten**

Netzspannung:	(V)	400 (3~)
Frequenz:	(Hz)	50
max. Strom:	(A)	5,8
max. el. Leistung:	(kW)	3,0
max. Volumenstrom:	(m³/h)	5260
max. Druck:	(Pa)	1096
max. Drehzahl:	(U/min)	1423
Zulufttemperatur:	(°C)	-25...+60
Kondensator:	(µF)	-

**ErP-Daten:**

Gesamteffizienz Ventilator ( $\eta_e$ ):	(%)	39,1
Meßkategorie:		A
Effizienzklasse:		statisch
Effizienzgrad: N	(%)	44
Zielenergieeffizienz ( $\eta_{Ziel}$ ):	(%)	39,0
Drehzahlregler		nein
Herstellungsjahr		ab 2015
Hersteller:	Fischbach Luft- und Ventilatorentechnik GmbH D-57290 Neunkirchen / HRB 5804 Siegen	
Modell-Nr.:		58342110
Leistungsaufnahme:	(kW)	1,63
Volumenstrom:	(m³/h)	2560
Druckerhöhung:	(Pa)	897
Drehzahl:	(U/min)	1352
Spezifisches Verhältnis:		1
Zerlegen/Recycling/Entsorgung:	siehe Blatt Außerbetriebnahme	
Einbau/Betrieb/Instandhaltung:	siehe Montageanleitung	
Messung zur Ermittlung der Energieeffizienz ohne zusätzliche Gegenstände		



Regelung mit	Typ	Best.-Nr.
FISCHBACH-Drehzahl-Regler, stufenlos	FDR 80/3	<b>6232</b>
FISCHBACH-Drehzahl-Regler, stufenweise	FDR 8.0/3	<b>6183</b>
FISCHBACH-Frequenzumformer	FFU3-21-4	<b>63760</b>

Technischen Dokumentation entsprechend der Seite: **Allgemeine Informationen**