

**Baureihe: VENTILATORMODUL VF Flach**  
 mit FISCHBACH-COMPACT- GEBLÄSE  
 TYP CFE

**FISCHBACH**  
 Luft- und Ventilatorentechnik GmbH

**Type: VF 408 CFE930/D1**

**ERP KONFORM**

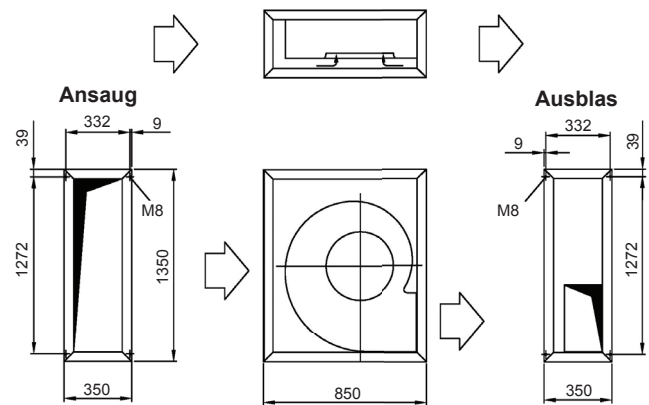


**CE** -conform

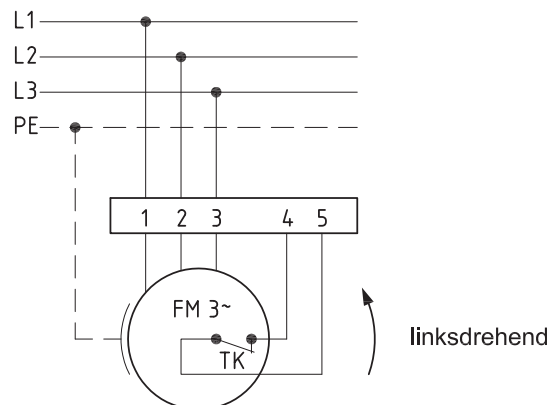
**Hersteller:** Fischbach Luft- und Ventilatorentechnik GmbH  
 Am Hellerberg 22-24  
 D-57290 Neunkirchen  
 Telefon: ++49(0)2735/777-0  
 Telefax: ++49(0)2735/770-625  
 Web: www.fischbach-luft.de  
 email: info@fischbach-luft.de

**Technische Daten**

Gewicht:	(kg)	50
Material Gehäuse:	Alu-Kunststoffrahmen / Seitenteile verzinkt	
Material Rad:	verzinkt	
Drehrichtung:	links	
Motor-Schutzart:	IP 65	
Isolationsklasse:	F	
Motorschutz:	Thermokontakt	



**Anschlußplan**  
 0.13-2 I.



Der Leiseläufer

## Type: VF 408 CFE930/D1

Erp 2013 2015 x 2018

### Leistungs-Daten

Netzspannung:	(V)	400 (3~)
Frequenz:	(Hz)	50
max. Strom:	(A)	4,4
max. el. Leistung:	(kW)	2,3
max. Volumenstrom:	(m³/h)	3972
max. Druck:	(Pa)	855
max. Drehzahl:	(U/min)	1459
Zulufttemperatur:	(°C)	-25... siehe Diagramm
Kondensator:	(µF)	-

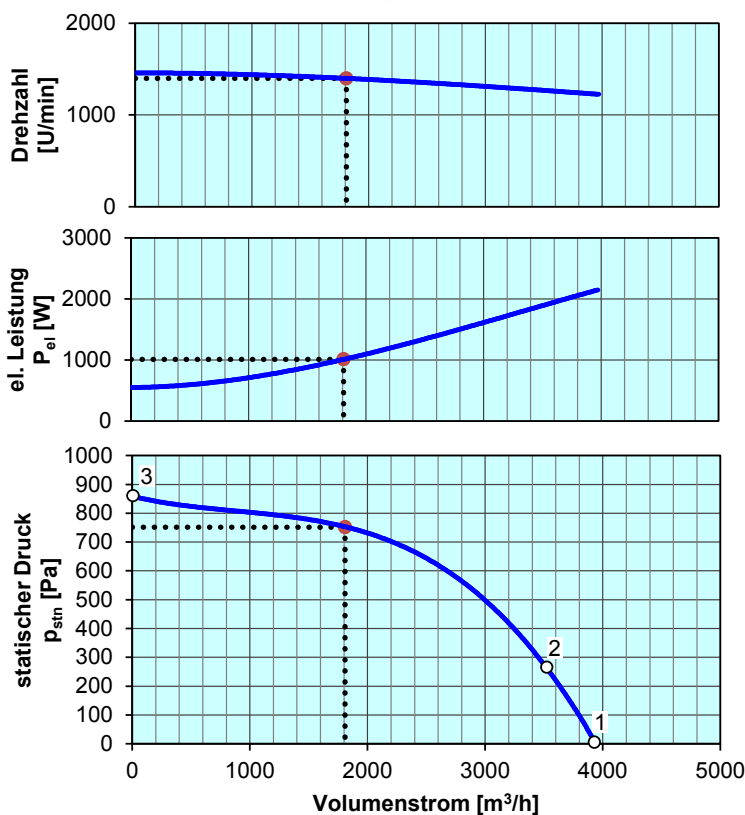
### ErP-Daten:

Gesamteffizienz Ventilator ( $\eta_e$ ):	(%)	37,8
Meßkategorie:		A
Effizienzklasse:		statisch
Effizienzgrad: N	(%)	44
Zielenergieeffizienz ( $\eta_{Ziel}$ ):	(%)	37,7
Drehzahlregler		nein
Herstellungsjahr		ab 2015
Hersteller:	Fischbach Luft- und Ventilatorentechnik GmbH D-57290 Neunkirchen / HRB 5804 Siegen	
Modell-Nr.:		58342106
Leistungsaufnahme:	(kW)	1,0
Volumenstrom:	(m³/h)	1810
Druckerhöhung:	(Pa)	751
Drehzahl:	(U/min)	1398
Spezifisches Verhältnis:		1

Zerlegen/Recycling/Entsorgung: siehe Blatt Außerbetriebnahme

Einbau/Betrieb/Instandhaltung: siehe Montageanleitung

Messung zur Ermittlung der Energieeffizienz ohne zusätzliche Gegenstände



max. Umgebungstemperatur ab Punkt 1-2: 40°C  
2-3: 60°C

Regelung mit	Typ	Best.-Nr.
FISCHBACH-Drehzahl-Regler, stufenlos	FDR 55/3	6231
FISCHBACH-Drehzahl-Regler, stufenweise	FDR 5.5/3	6182
FISCHBACH-Frequenzumformer	FFU3-21-4	63760

Technischen Dokumentation entsprechend der Seite: **Allgemeine Informationen**