

Baureihe: VENTILATORMODUL VF Flach
 mit FISCHBACH-COMPACT- GEBLÄSE
 TYP CFE

FISCHBACH
 Luft- und Ventilatorentechnik GmbH

Type: VF 308 CFE8-940/E65

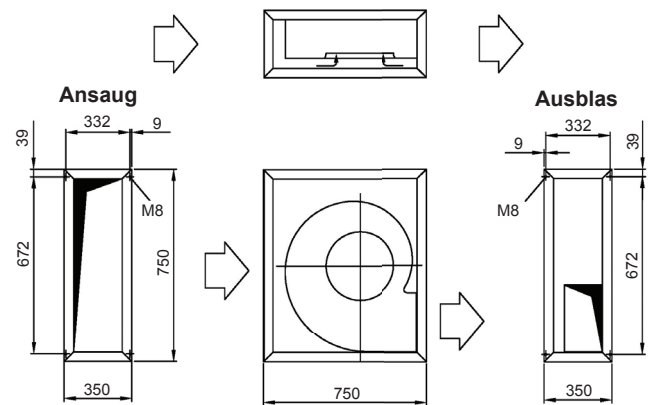
ERP KONFORM



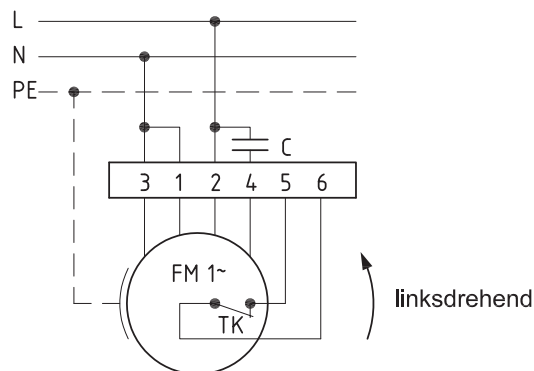
Hersteller: Fischbach Luft- und Ventilatorentechnik GmbH
 Am Hellerberg 22-24
 D-57290 Neunkirchen
 Telefon: ++49(0)2735/777-0
 Telefax: ++49(0)2735/770-625
 Web: www.fischbach-luft.de
 email: info@fischbach-luft.de

Technische Daten

Gewicht:	(kg)	33
Material Gehäuse:	Alu-Kunststoffrahmen / Seitenteile verzinkt	
Material Rad:	verzinkt	
Drehrichtung:	links	
Motor-Schutzart:	IP 65	
Isolationsklasse:	F	
Motorschutz:	Thermokontakt	



**Anschlußplan
 0.11-1 I.**



Der Leiseläufer

Type: VF 308 CFE8-940/E65

Erp 2013 2015 x 2018

Leistungs-Daten

Netzspannung:	(V)	230 (1~)
Frequenz:	(Hz)	50
max. Strom:	(A)	5,9
max. el. Leistung:	(kW)	1,3
max. Volumenstrom:	(m³/h)	2810
max. Druck:	(Pa)	793
max. Drehzahl:	(U/min)	1429
Zulufttemperatur:	(°C)	-25... +60
Kondensator:	(µF)	30

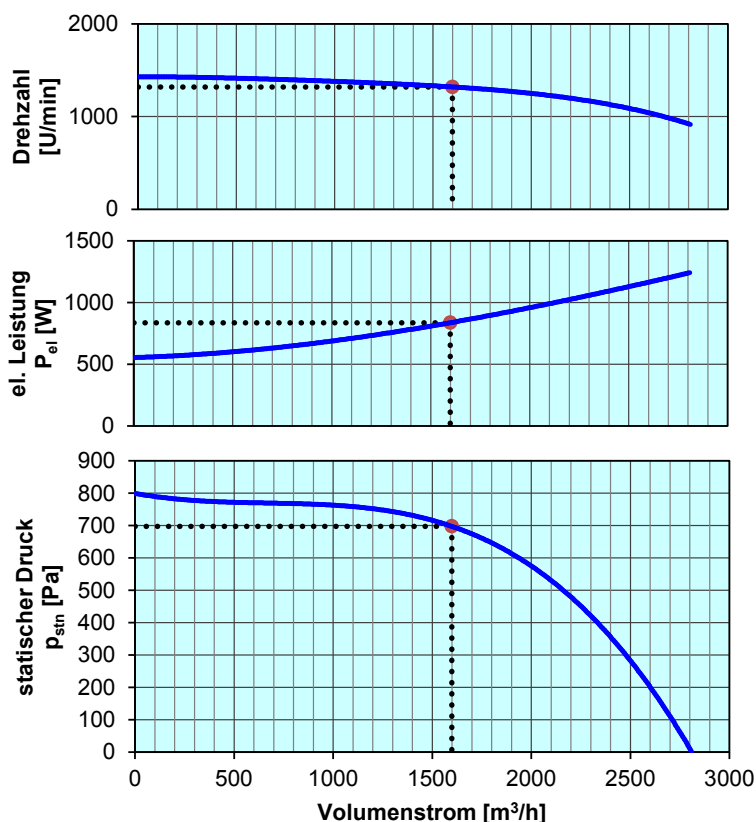
ErP-Daten:

Gesamteffizienz Ventilator (η_e):	(%)	37,3
Meßkategorie:		A
Effizienzklasse:		statisch
Effizienzgrad: N	(%)	44
Zielenergieeffizienz (η_{Ziel}):	(%)	37,2
Drehzahlregler		nein
Herstellungsjahr		ab 2015
Hersteller:	Fischbach Luft- und Ventilatorentechnik GmbH D-57290 Neunkirchen / HRB 5804 Siegen	
Modell-Nr.:		58332105
Leistungsaufnahme:	(kW)	0,84
Volumenstrom:	(m³/h)	1610
Druckerhöhung:	(Pa)	700
Drehzahl:	(U/min)	1320
Spezifisches Verhältnis:		1

Zerlegen/Recycling/Entsorgung: siehe Blatt Außerbetriebnahme

Einbau/Betrieb/Instandhaltung: siehe Montageanleitung

Messung zur Ermittlung der Energieeffizienz ohne zusätzliche Gegenstände



Regeln über die Spannung	Typ	Best.-Nr.
FISCHBACH-Drehzahl-Regler, stufenlos	FDR 80	6164
FISCHBACH-Drehzahl-Regler, stufenweise	FDR 750	6202
FISCHBACH-Regel-Automatic	FRA 80	6253
FISCHBACH-Regel-Einheit Frequenzumformer	FRE 6	63001

Technischen Dokumentation entsprechend der Seite: **Allgemeine Informationen**