

**Baureihe: VENTILATORMODUL VF Flach**  
 mit FISCHBACH-COMPACT- GEBLÄSE  
 TYP CFE

**FISCHBACH**  
 Luft- und Ventilatorentechnik GmbH

**Type: VF 222 CFE8-940/E65**

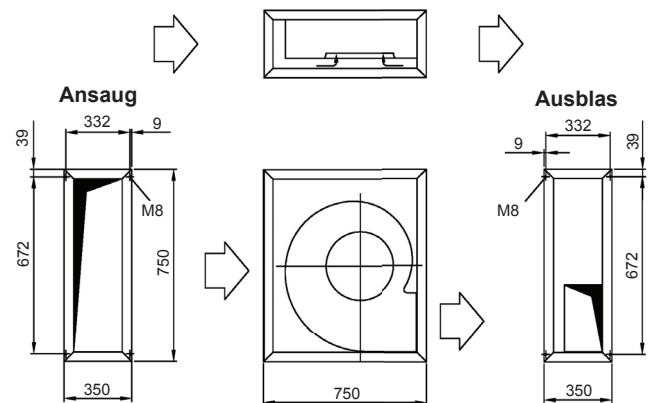
**ERP KONFORM**



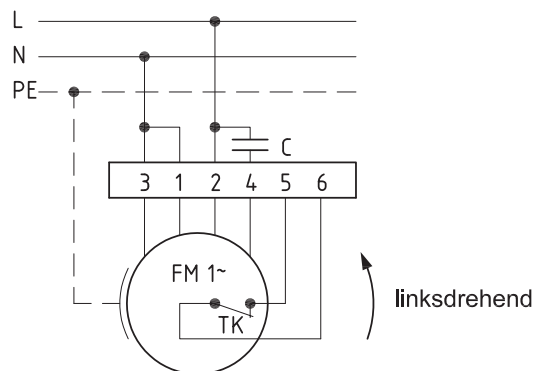
**Hersteller:** Fischbach Luft- und Ventilatorentechnik GmbH  
 Am Hellerberg 22-24  
 D-57290 Neunkirchen  
 Telefon: ++49(0)2735/777-0  
 Telefax: ++49(0)2735/770-625  
 Web: www.fischbach-luft.de  
 email: info@fischbach-luft.de

**Technische Daten**

Gewicht:	(kg)	33
Material Gehäuse:	Alu-Kunststoffrahmen / Seitenteile verzinkt	
Material Rad:	verzinkt	
Drehrichtung:	links	
Motor-Schutzart:	IP 65	
Isolationsklasse:	F	
Motorschutz:	Thermokontakt	



**Anschlußplan  
 0.11-1 I.**



Der Leiseläufer

**Type: VF 222 CFE8-940/E65**

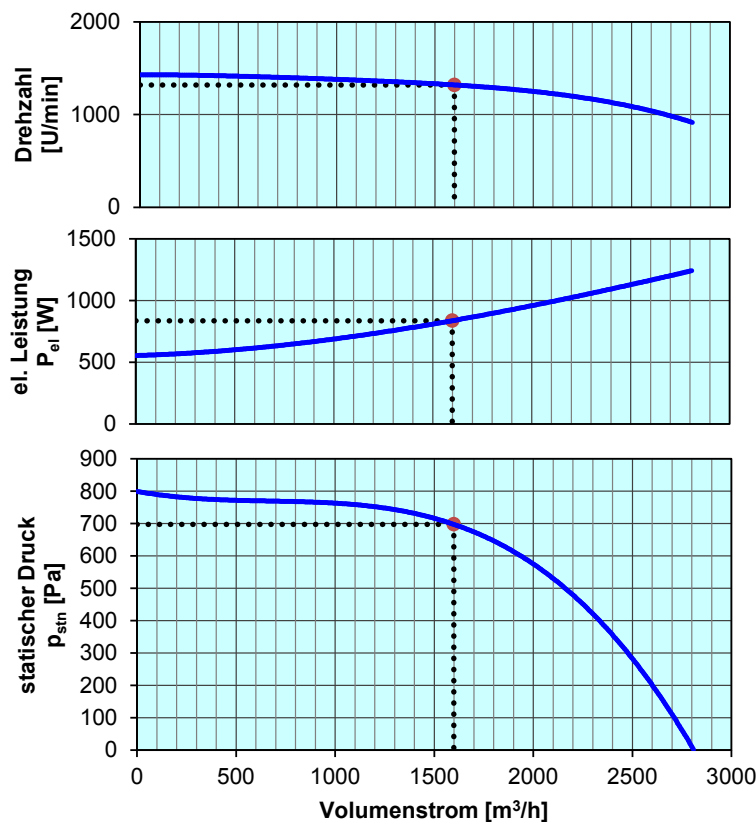
Erp 2013 2015 x 2018

**Leistungs-Daten**

Netzspannung:	(V)	230 (1~)
Frequenz:	(Hz)	50
max. Strom:	(A)	5,9
max. el. Leistung:	(kW)	1,3
max. Volumenstrom:	(m³/h)	2810
max. Druck:	(Pa)	793
max. Drehzahl:	(U/min)	1429
Zulufttemperatur:	(°C)	-25... +60
Kondensator:	(µF)	30

**ErP-Daten:**

Gesamteffizienz Ventilator ( $\eta_e$ ):	(%)	37,3
Meßkategorie:		A
Effizienzklasse:		statisch
Effizienzgrad: N	(%)	44
Zielenergieeffizienz ( $\eta_{Ziel}$ ):	(%)	37,2
Drehzahlregler		nein
Herstellungsjahr		ab 2015
Hersteller:	Fischbach Luft- und Ventilatorentechnik GmbH D-57290 Neunkirchen / HRB 5804 Siegen	
Modell-Nr.:		58322130
Leistungsaufnahme:	(kW)	0,84
Volumenstrom:	(m³/h)	1610
Druckerhöhung:	(Pa)	700
Drehzahl:	(U/min)	1320
Spezifisches Verhältnis:		1
Zerlegen/Recycling/Entsorgung:	siehe Blatt Außerbetriebnahme	
Einbau/Betrieb/Instandhaltung:	siehe Montageanleitung	
Messung zur Ermittlung der Energieeffizienz ohne zusätzliche Gegenstände		



Regeln über die Spannung	Typ	Best.-Nr.
FISCHBACH-Drehzahl-Regler, stufenlos	FDR 80	<b>6164</b>
FISCHBACH-Drehzahl-Regler, stufenweise	FDR 750	<b>6202</b>
FISCHBACH-Regel-Automatic	FRA 80	<b>6253</b>
FISCHBACH-Regel-Einheit Frequenzumformer	FRE 6	<b>63001</b>

Technischen Dokumentation entsprechend der Seite: **Allgemeine Informationen**