

**Baureihe: VENTILATORMODUL VN Norm**  
mit FISCHBACH-COMPACT-GEBLÄSE  
TYP D/DS

**FISCHBACH**  
Luft- und Ventilatorentechnik GmbH

EC-MOTOR  
EC-MOTEUR

**Type: VN101-EC D540/EM25**

ERP KONFORM



CE -conform

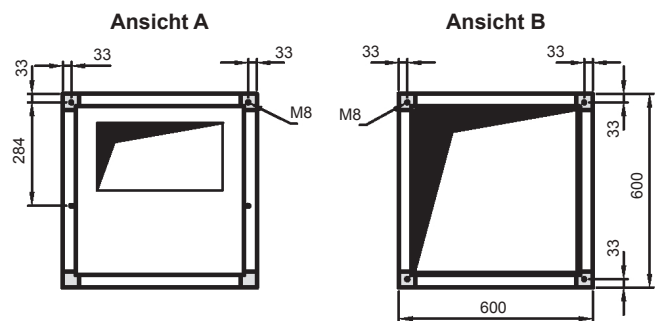
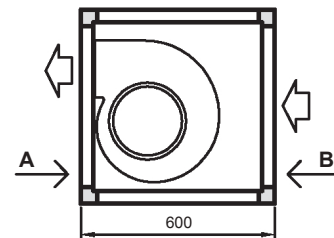
UK  
CA

**Hersteller:**

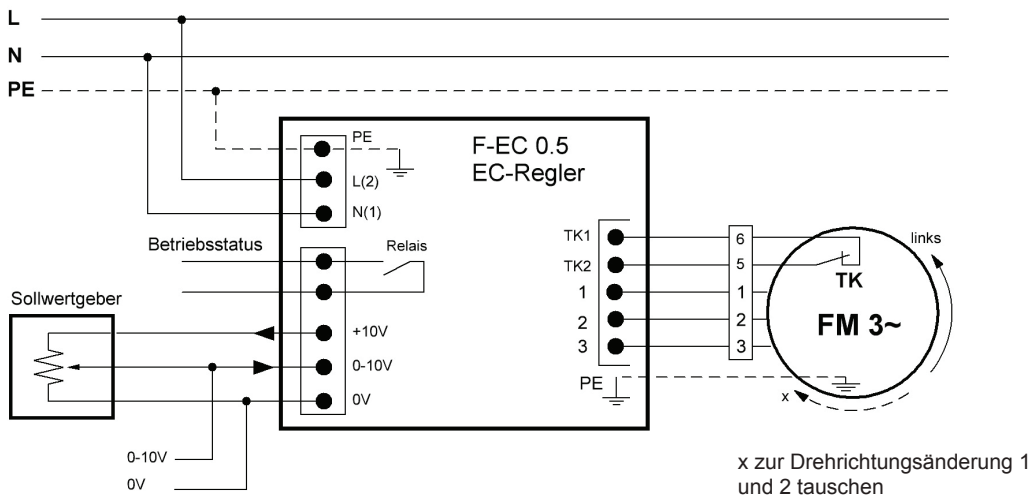
Fischbach Luft- und Ventilatorentechnik GmbH  
Am Hellerberg 22-24  
D-57290 Neunkirchen  
Telefon: ++49(0)2735/777-0  
Telefax: ++49(0)2735/770-133  
Web: www.fischbach-luft.de  
email: info@fischbach-luft.de

**Technische Daten**

Gewicht:	(kg)	42
Material Gehäuse:	Alu-Kunststoffrahmen / Seitenteile verzinkt	
Material Rad:	verzinkt	
Drehrichtung:	links	
Motor-Schutzart:	IP 65	
Isolationsklasse:	F	
Motorschutz:	Thermokontakt	



**Anschlußplan \*  
F-EC 0.5**



100%  
REGELBAR



\* Das Anschließen der Geräte erfolgt nur nach den beigegeführten Technischen Unterlagen

Der Leiseläufer

EC-MOTOR  
 EC-MOTEUR

**Type: VN101-EC D540/EM25**

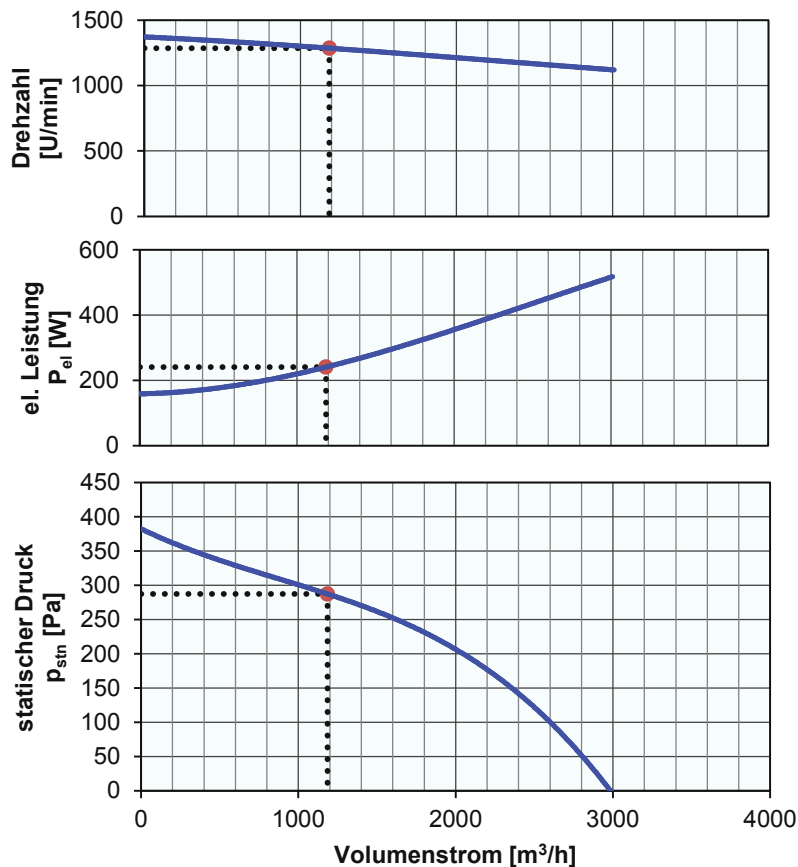
Erp 2013 2015 2018 x

**Leistungs-Daten**

Netzspannung:	(V)	230 (1~)
Frequenz:	(Hz)	50
max. Strom:	(A)	3,5
max. el. Leistung:	(kW)	0,52
max. Volumenstrom:	(m³/h)	3010
max. Druck:	(Pa)	381
max. Drehzahl:	(U/min)	1365
Zulufttemperatur:	(°C)	-20... +50
Kondensator:	(µF)	-

**ErP-Daten:**

Gesamteffizienz Ventilator ( $\eta_g$ ):	(%)	44,5
Meßkategorie:		A
Effizienzklasse:		statisch
Effizienzgrad: N	(%)	42
Zielenergieeffizienz ( $\eta_{Ziel}$ ):	(%)	33,2
Drehzahlregler		ja
Herstellungsjahr		ab 2015
Hersteller: Fischbach Luft- und Ventilatorentechnik GmbH D-57290 Neunkirchen / HRB 5804 Siegen		
Modell-Nr.		58812025
Leistungsaufnahme:	(kW)	0,24
Volumenstrom:	(m³/h)	1185
Druckerhöhung:	(Pa)	287
Drehzahl:	(U/min)	1285
Spezifisches Verhältnis:		1
Zerlegen/Recycling/Entsorgung: siehe Blatt Außerbetriebnahme		
Einbau/Betrieb/Instandhaltung: siehe Montageanleitung		
Messung zur Ermittlung der Energieeffizienz ohne zusätzliche Gegenstände		



EC-Regler inklusive / Zubehör / Schallleistungsdaten entnehmen Sie bitte aus der entsprechenden Tabelle  
 Technischen Dokumentation entsprechend der Seite: **Allgemeine Informationen**