

Baureihe: VENTILATORMODUL VF Flach
 mit FISCHBACH-COMPACT- GEBLÄSE
 TYP CFE EC-MOTOR

FISCHBACH
 Luft- und Ventilatorentechnik GmbH

Type: VF311-EC CFE930/DM1

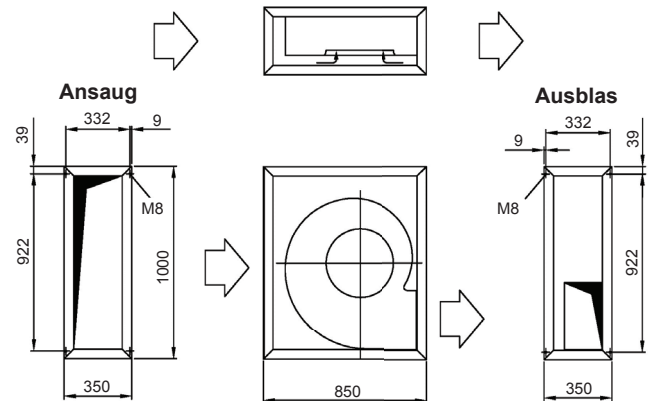
ERP KONFORM



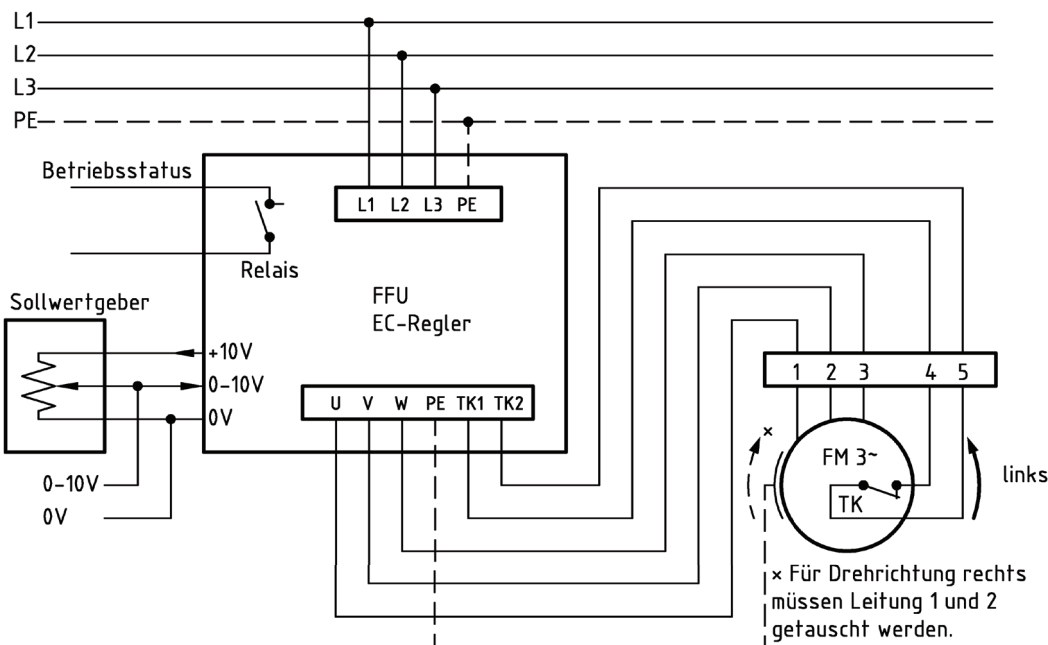
Hersteller: Fischbach Luft- und Ventilatorentechnik GmbH
 Am Hellerberg 22-24
 D-57290 Neunkirchen
 Telefon: ++49(0)2735/777-0
 Telefax: ++49(0)2735/770-625
 Web: www.fischbach-luft.de
 email: info@fischbach-luft.de

Technische Daten

Gewicht:	(kg)	48
Material Gehäuse:	Alu-Kunststoffrahmen / Seitenteile verzinkt	
Material Rad:	verzinkt	
Drehrichtung:	links	
Motor-Schutzart:	IP 65	
Isolationsklasse:	F	
Motorschutz:	Thermokontakt	



**Anschlußplan*
 FFU-EC 400**



* Das Anschließen der Geräte erfolgt nur nach den beigegeführten Technischen Unterlagen

Der Leiseläufer



Type: VF311-EC CFE930/DM1

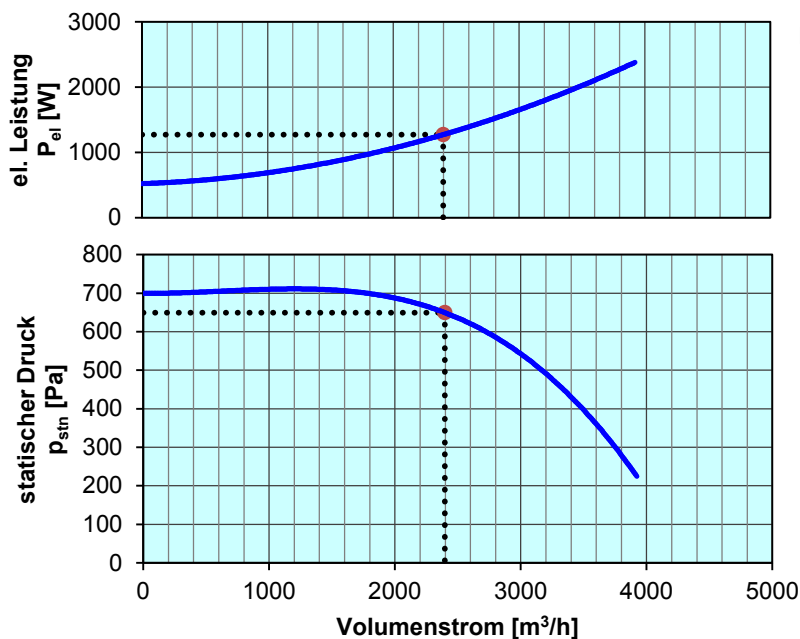
Erp 2013 2015 x 2018

Leistungs-Daten

Netzspannung:	(V)	400 (3~)
Frequenz:	(Hz)	50
max. Strom:	(A)	5,3
max. el. Leistung:	(kW)	2,4
max. Volumenstrom:	(m³/h)	3922
max. Druck:	(Pa)	700
max. Drehzahl:	(U/min)	1350
Zulufttemperatur:	(°C)	-25... +50
Kondensator:	(µF)	-

ErP-Daten:

Gesamteffizienz Ventilator (η_e):	(%)	39,1
Meßkategorie:		A
Effizienzklasse:		statisch
Effizienzgrad: N	(%)	44
Zielenergieeffizienz (η_{Ziel}):	(%)	38,2
Drehzahlregler		ja
Herstellungsjahr		ab 2015
Hersteller:	Fischbach Luft- und Ventilatorentechnik GmbH D-57290 Neunkirchen / HRB 5804 Siegen	
Modell-Nr.:		auf Anfrage
Leistungsaufnahme:	(kW)	1,2
Volumenstrom:	(m³/h)	2400
Druckerhöhung:	(Pa)	650
Drehzahl:	(U/min)	1350
Spezifisches Verhältnis:		1
Zerlegen/Recycling/Entsorgung:	siehe Blatt Außerbetriebnahme	
Einbau/Betrieb/Instandhaltung:	siehe Montageanleitung	
Messung zur Ermittlung der Energieeffizienz ohne zusätzliche Gegenstände		



Regelung mit	Typ	Best.-Nr.
FISCHBACH-Frequenzumformer	FFU3-21-4	63760
FISCHBACH-Sollwertgeber 0-10V (optionales Zubehör)	FS 10	69460

Technische Dokumentation entsprechend der Seite: **Allgemeine Informationen**