

Baureihe: DACHVENTILATOR TYP 41, Norm

mit FISCHBACH-HOCHLEISTUNGS-
GEBLÄSE Typ HD

FISCHBACH

Luft- und Ventilatorentechnik GmbH

Type: 41.413 HD630/TD10

ERP KONFORM

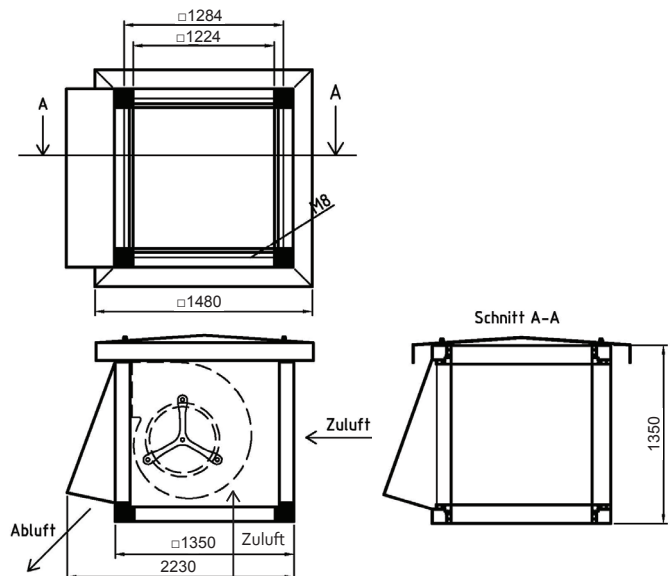
CE -conform



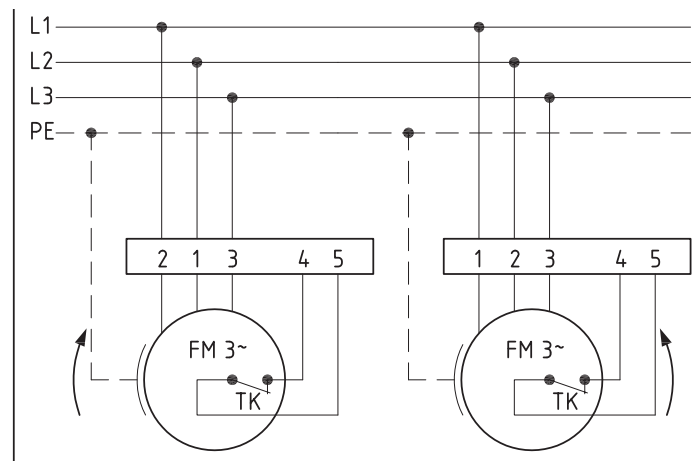
Hersteller: Fischbach Luft- und Ventilatorentechnik GmbH
Am Hellerberg 22-24
D-57290 Neunkirchen
Telefon: ++49(0)2735/777-0
Telefax: ++49(0)2735/770-625
Web: www.fischbach-luft.de
email: info@fischbach-luft.de

Technische Daten

| | | |
|-------------------|--|-----|
| Gewicht: | (kg) | 190 |
| Material Gehäuse: | Alu-Kunststoffrahmen / Seitenteile verzinkt | |
| Material Rad: | verzinkt | |
| Drehrichtung: | links | |
| Motor-Schutzart: | IP 65 | |
| Isolationsklasse: | F | |
| Motorschutz: | Thermokontakt | |



Anschlußplan 0.16-1 / 0.16a-1



Der Leiseläufer



Type: 41.413 HD630/TD10

Erp 2013**x 2015 2018

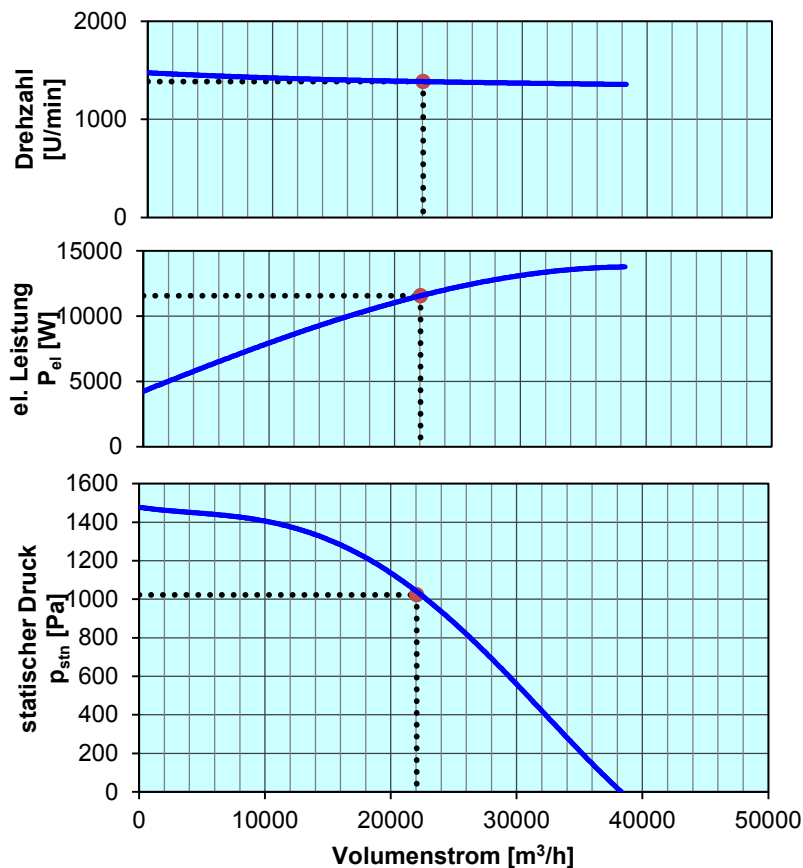
Leistungs-Daten

| | | |
|--------------------|---------|------------|
| Netzspannung: | (V) | 400 (3~) |
| Frequenz: | (Hz) | 50 |
| max. Strom: | (A) | 29,3 |
| max. el. Leistung: | (kW) | 13,9 |
| max. Volumenstrom: | (m³/h) | 38330 |
| max. Druck: | (Pa) | 1467 |
| max. Drehzahl: | (U/min) | 1472 |
| Zulufttemperatur: | (°C) | -25... +60 |
| Kondensator: | (µF) | - |

ErP-Daten:

| | | |
|--|---|----------|
| Gesamteffizienz Ventilator (η_e): | (%) | 58,5 |
| Meßkategorie: | | A |
| Effizienzklasse: | | statisch |
| Effizienzgrad: N | (%) | 58 |
| Zielenergieeffizienz (η_{Ziel}): | (%) | 58,5 |
| Drehzahlregler | | nein |
| Herstellungsjahr | | ab 2015 |
| Hersteller: | Fischbach Luft- und Ventilatorentechnik GmbH D-57290 Neunkirchen / HRB 5804 Siegen | |
| Modell-Nr.: | | 18414130 |
| Leistungsaufnahme: | (kW) | 11,3 |
| Volumenstrom: | (m³/h) | 22200 |
| Druckerhöhung: | (Pa) | 1070 |
| Drehzahl: | (U/min) | 1385 |
| Spezifisches Verhältnis: | | 1 |
| Zerlegen/Recycling/Entsorgung: | siehe Blatt Außerbetriebnahme | |
| Einbau/Betrieb/Instandhaltung: | siehe Montageanleitung | |
| Messung zur Ermittlung der Energieeffizienz ohne zusätzliche Gegenstände | | |

** nicht geeignet für Vertrieb in EU-Länder, bitte wählen Sie einen entspr. EC-Ventilator oder setzen Sie sich mit unserer Techn. Abteilung in Verbindung



Drehzahl-Regler / Zubehör / Schalleistungsdaten entnehmen Sie bitte aus der entsprechenden Tabelle Technischen Dokumentation entsprechend der Seite: **Allgemeine Informationen**