

Baureihe: DACHVENTILATOR TYP 41, Norm

mit FISCHBACH-HOCHLEISTUNGS-  
GEBLÄSE Typ HD

**FISCHBACH**

Luft- und Ventilatorentechnik GmbH

Type: 41.410 HD500/D2.5

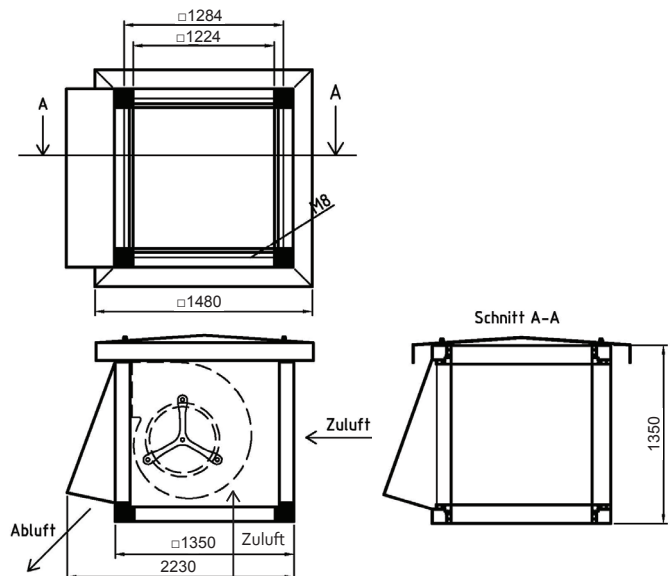
ERP KONFORM



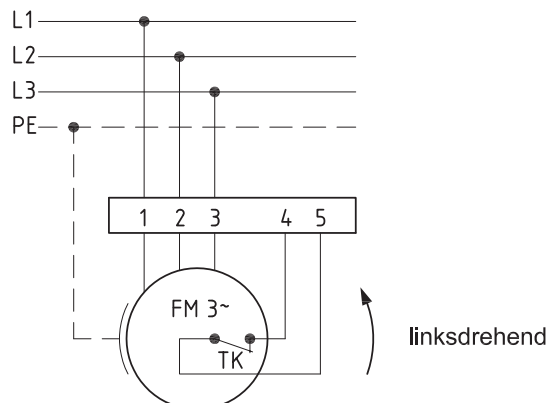
**Hersteller:** Fischbach Luft- und Ventilatorentechnik GmbH  
Am Hellerberg 22-24  
D-57290 Neunkirchen  
Telefon: ++49(0)2735/777-0  
Telefax: ++49(0)2735/770-625  
Web: www.fischbach-luft.de  
email: info@fischbach-luft.de

### Technische Daten

Gewicht:	(kg)	110
Material Gehäuse:	Alu-Kunststoffrahmen / Seitenteile verzinkt	
Material Rad:	verzinkt	
Drehrichtung:	links	
Motor-Schutzart:	IP 65	
Isolationsklasse:	F	
Motorschutz:	Thermokontakt	



### Anschlußplan 0.13-2 I.



**Type: 41.410 HD500/D2.5**

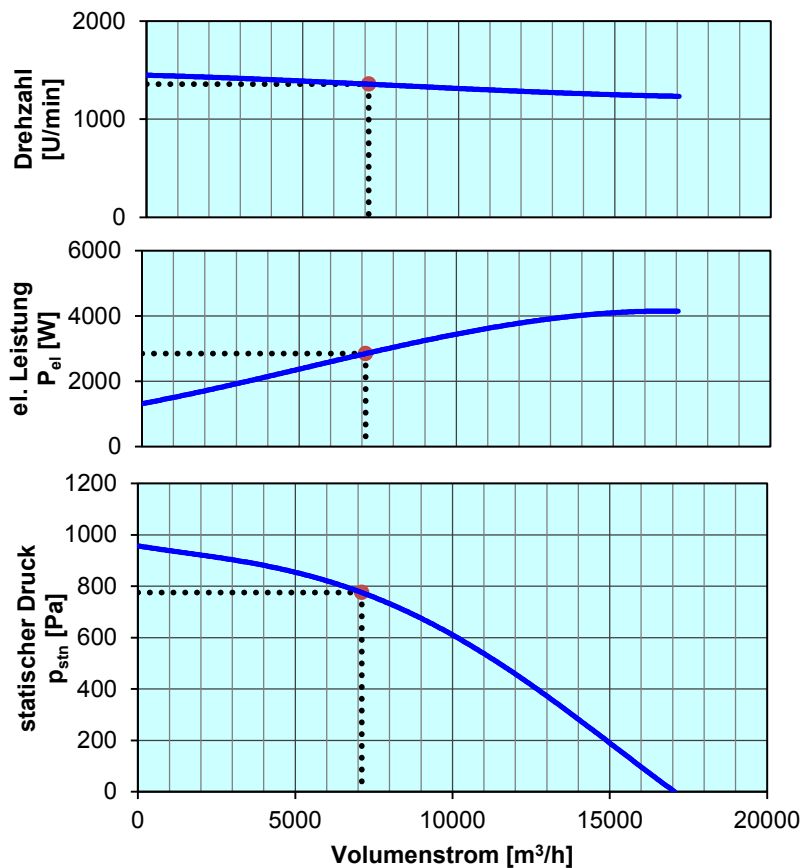
Erp 2013 2015 x 2018

**Leistungs-Daten**

Netzspannung:	(V)	400 (3~)
Frequenz:	(Hz)	50
max. Strom:	(A)	9,0
max. el. Leistung:	(kW)	4,2
max. Volumenstrom:	(m³/h)	17000
max. Druck:	(Pa)	955
max. Drehzahl:	(U/min)	1446
Zulufttemperatur:	(°C)	-25... +60
Kondensator:	(µF)	-

**ErP-Daten:**

Gesamteffizienz Ventilator ( $\eta_e$ ):	(%)	55,2
Meßkategorie:		A
Effizienzklasse:		statisch
Effizienzgrad: N	(%)	61
Zielenergieeffizienz ( $\eta_{Ziel}$ ):	(%)	55,2
Drehzahlregler		nein
Herstellungsjahr		ab 2015
Hersteller:	Fischbach Luft- und Ventilatorentechnik GmbH D-57290 Neunkirchen / HRB 5804 Siegen	
Modell-Nr.:		18414100
Leistungsaufnahme:	(kW)	2,8
Volumenstrom:	(m³/h)	7130
Druckerhöhung:	(Pa)	780
Drehzahl:	(U/min)	1357
Spezifisches Verhältnis:		1
Zerlegen/Recycling/Entsorgung:	siehe Blatt Außerbetriebnahme	
Einbau/Betrieb/Instandhaltung:	siehe Montageanleitung	
Messung zur Ermittlung der Energieeffizienz ohne zusätzliche Gegenstände		



**Drehzahl-Regler / Zubehör / Schalleistungsdaten** entnehmen Sie bitte aus der entsprechenden Tabelle Technischen Dokumentation entsprechend der Seite: **Allgemeine Informationen**