

Baureihe: DACHVENTILATOR TYP 41, Norm
 mit FISCHBACH-COMPACT-GEBLÄSE
 Typ D/DS

FISCHBACH

Luft- und Ventilatorentechnik GmbH

Type: 41.311 DS9-001/D5

ERP KONFORM

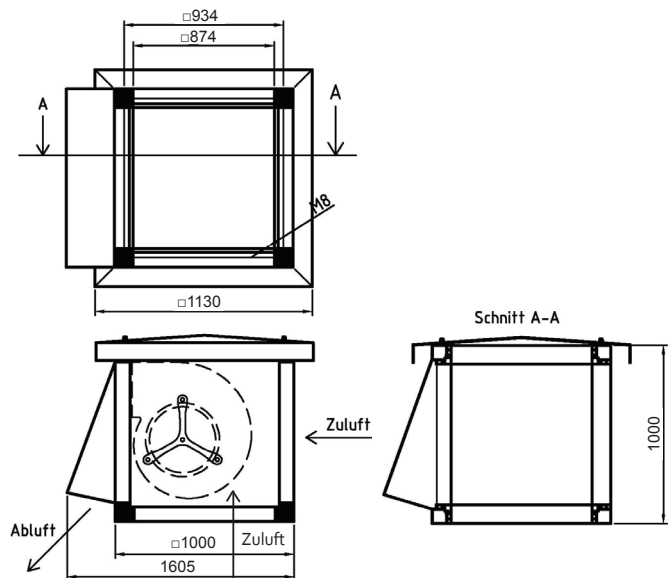
CE -conform



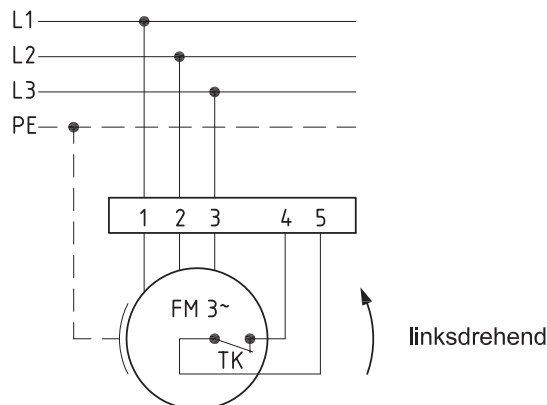
Hersteller: Fischbach Luft- und Ventilatorentechnik GmbH
 Am Hellerberg 22-24
 D-57290 Neunkirchen
 Telefon: ++49(0)2735/777-0
 Telefax: ++49(0)2735/770-625
 Web: www.fischbach-luft.de
 email: info@fischbach-luft.de

Technische Daten

Gewicht:	(kg)	114
Material Gehäuse:	Alu-Kunststoffrahmen / Seitenteile verzinkt	
Material Rad:	verzinkt	
Drehrichtung:	links	
Motor-Schutzart:	IP 65	
Isolationsklasse:	F	
Motorschutz:	Thermokontakt	



Anschlußplan
 0.13-2 I.



Type: 41.311 DS9-001/D5

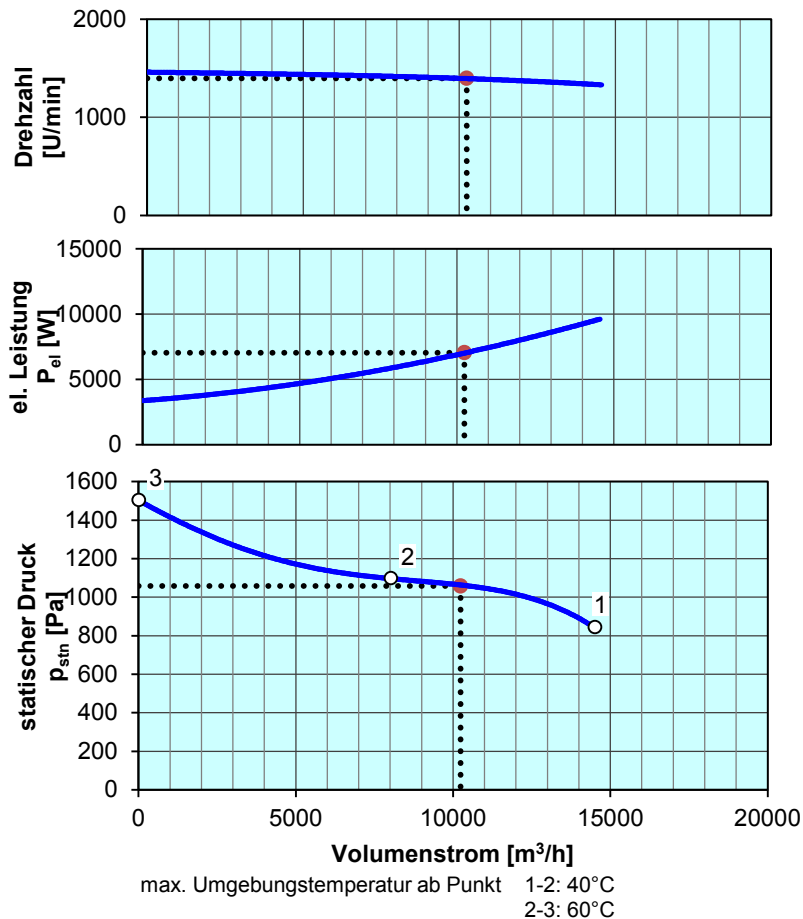
Erp 2013 2015 x 2018

Leistungs-Daten

Netzspannung:	(V)	400 (3~)
Frequenz:	(Hz)	50
max. Strom:	(A)	19,5
max. el. Leistung:	(kW)	9,6
max. Volumenstrom:	(m³/h)	14560
max. Druck:	(Pa)	1500
max. Drehzahl:	(U/min)	1458
Zulufttemperatur:	(°C)	-25... siehe Diagramm
Kondensator:	(µF)	-

ErP-Daten:

Gesamteffizienz Ventilator (η_e):	(%)	43,0
Meßkategorie:		A
Effizienzklasse:		statisch
Effizienzgrad: N	(%)	44
Zielenergieeffizienz (η_{Ziel}):	(%)	43,0
Drehzahlregler		nein
Herstellungsjahr		ab 2015
Hersteller:	Fischbach Luft- und Ventilatorentechnik GmbH D-57290 Neunkirchen / HRB 5804 Siegen	
Modell-Nr.:		18413110
Leistungsaufnahme:	(kW)	7,0
Volumenstrom:	(m³/h)	10240
Druckerhöhung:	(Pa)	1058
Drehzahl:	(U/min)	1393
Spezifisches Verhältnis:		1
Zerlegen/Recycling/Entsorgung:	siehe Blatt Außerbetriebnahme	
Einbau/Betrieb/Instandhaltung:	siehe Montageanleitung	
Messung zur Ermittlung der Energieeffizienz ohne zusätzliche Gegenstände		



Drehzahl-Regler / Zubehör / Schalleistungsdaten entnehmen Sie bitte aus der entsprechenden Tabelle
Technischen Dokumentation entsprechend der Seite: **Allgemeine Informationen**