

Baureihe: DACHVENTILATOR TYP 41, Norm
 mit FISCHBACH-COMPACT-GEBLÄSE
 Typ D/DS

FISCHBACH

Luft- und Ventilatorentechnik GmbH

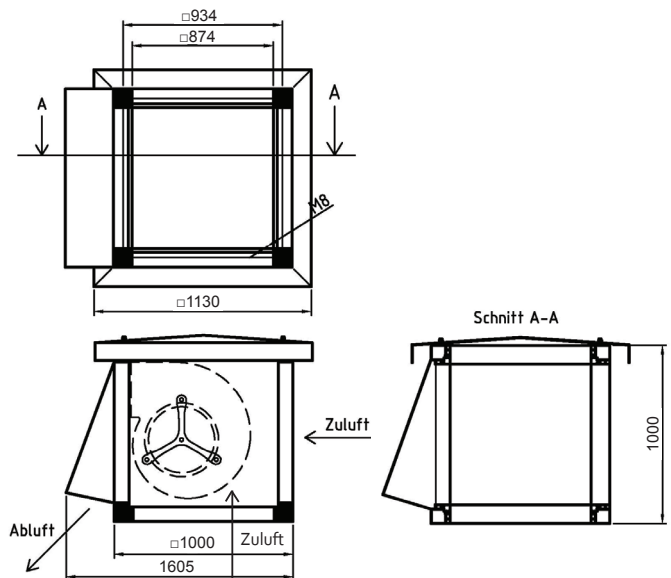
Type: 41.309 DS9-070/D2.5 **ERP KONFORM**



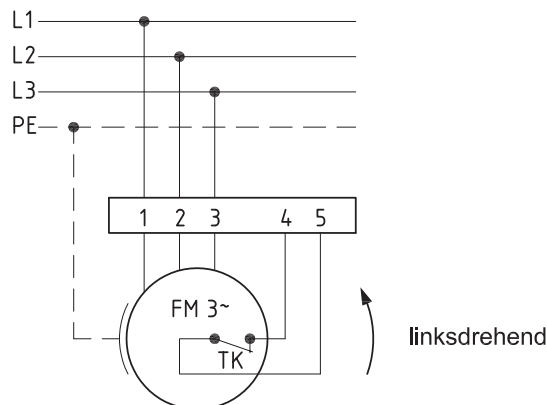
Hersteller: Fischbach Luft- und Ventilatorentechnik GmbH
 Am Hellerberg 22-24
 D-57290 Neunkirchen
 Telefon: ++49(0)2735/777-0
 Telefax: ++49(0)2735/770-625
 Web: www.fischbach-luft.de
 email: info@fischbach-luft.de

Technische Daten

| | | |
|-------------------|--|----|
| Gewicht: | (kg) | 74 |
| Material Gehäuse: | Alu-Kunststoffrahmen / Seitenteile verzinkt | |
| Material Rad: | verzinkt | |
| Drehrichtung: | links | |
| Motor-Schutzart: | IP 65 | |
| Isolationsklasse: | F | |
| Motorschutz: | Thermokontakt | |



Anschlußplan
 0.13-2 I.



Der Leiseläufer

Type: 41.309 DS9-070/D2.5

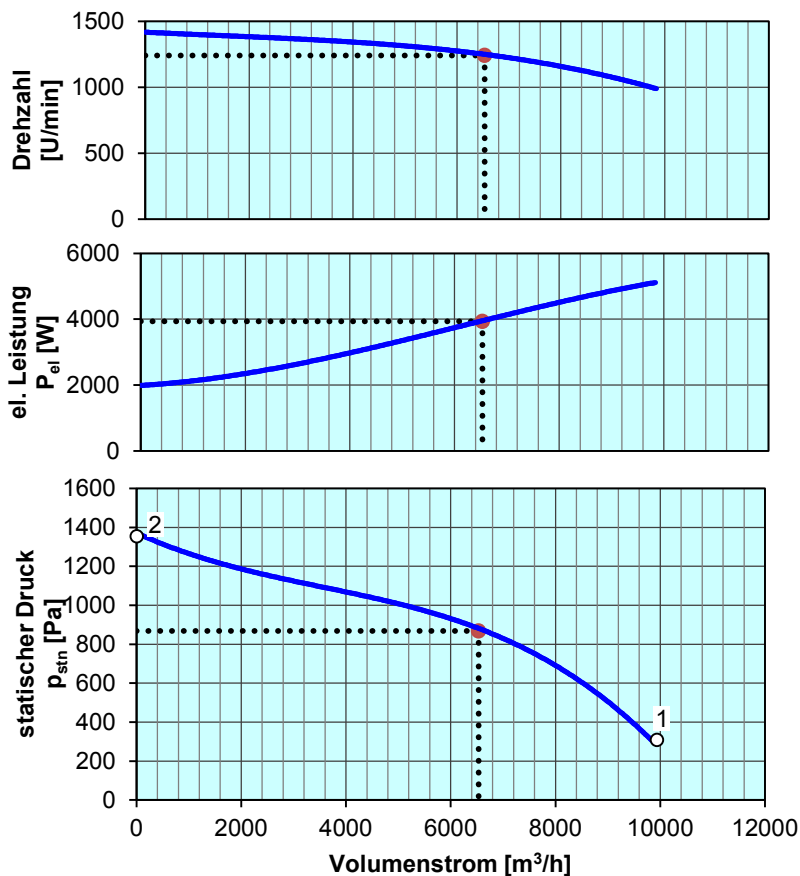
Erp 2013 2015 x 2018

Leistungs-Daten

| | | |
|--------------------|---------|--------------------------|
| Netzspannung: | (V) | 400 (3~) |
| Frequenz: | (Hz) | 50 |
| max. Strom: | (A) | 10,5 |
| max. el. Leistung: | (kW) | 5,1 |
| max. Volumenstrom: | (m³/h) | 9850 |
| max. Druck: | (Pa) | 1330 |
| max. Drehzahl: | (U/min) | 1411 |
| Zulufttemperatur: | (°C) | -25... siehe Diagramm |
| Kondensator: | (µF) | - |

ErP-Daten:

| | | |
|--|---|----------|
| Gesamteffizienz Ventilator (η_e): | (%) | 41,4 |
| Meßkategorie: | | A |
| Effizienzklasse: | | statisch |
| Effizienzgrad: N | (%) | 44 |
| Zielenergieeffizienz (η_{Ziel}): | (%) | 41,4 |
| Drehzahlregler | | nein |
| Herstellungsjahr | | ab 2015 |
| Hersteller: | Fischbach Luft- und Ventilatorentechnik GmbH D-57290 Neunkirchen / HRB 5804 Siegen | |
| Modell-Nr.: | | 18413090 |
| Leistungsaufnahme: | (kW) | 3,9 |
| Volumenstrom: | (m³/h) | 6600 |
| Druckerhöhung: | (Pa) | 880 |
| Drehzahl: | (U/min) | 1250 |
| Spezifisches Verhältnis: | | 1 |
| Zerlegen/Recycling/Entsorgung: | siehe Blatt Außerbetriebnahme | |
| Einbau/Betrieb/Instandhaltung: | siehe Montageanleitung | |
| Messung zur Ermittlung der Energieeffizienz ohne zusätzliche Gegenstände | | |



max. Umgebungstemperatur ab Punkt 1-2: 45°C

Drehzahl-Regler / Zubehör / Schalleistungsdaten entnehmen Sie bitte aus der entsprechenden Tabelle
 Technischen Dokumentation entsprechend der Seite: **Allgemeine Informationen**