

Baureihe: DACHVENTILATOR TYP 41, Norm
 mit FISCHBACH-COMPACT-GEBLÄSE
 Typ D/DS

FISCHBACH

Luft- und Ventilatorentechnik GmbH

Type: 41.103 DS6-740/E35

ERP KONFORM

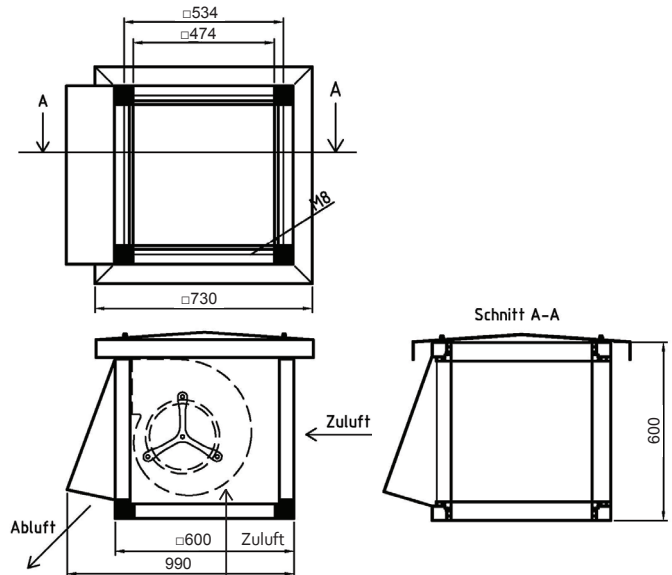


CE -conform

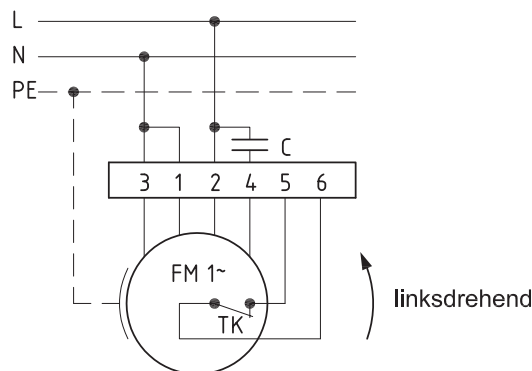
Hersteller: Fischbach Luft- und Ventilatorentechnik GmbH
 Am Hellerberg 22-24
 D-57290 Neunkirchen
 Telefon: ++49(0)2735/777-0
 Telefax: ++49(0)2735/770-625
 Web: www.fischbach-luft.de
 email: info@fischbach-luft.de

Technische Daten

Gewicht:	(kg)	35
Material Gehäuse:	Alu-Kunststoffrahmen / Seitenteile verzinkt	
Material Rad:	verzinkt	
Drehrichtung:	links	
Motor-Schutzart:	IP 65	
Isolationsklasse:	F	
Motorschutz:	Thermokontakt	



Anschlußplan
 0.11-1 l.



Der Leiseläufer

Type: 41.103 DS6-740/E35

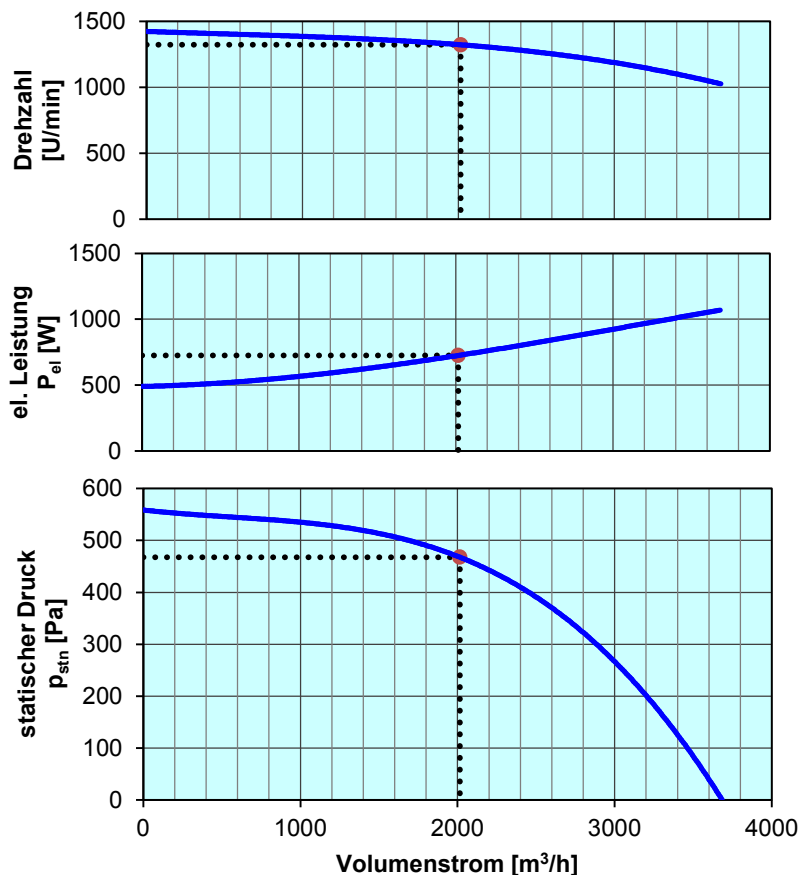
Erp 2013 2015 x 2018

Leistungs-Daten

Netzspannung:	(V)	230 (1~)
Frequenz:	(Hz)	50
max. Strom:	(A)	4,9
max. el. Leistung:	(kW)	1,1
max. Volumenstrom:	(m³/h)	3685
max. Druck:	(Pa)	550
max. Drehzahl:	(U/min)	1420
Zulufttemperatur:	(°C)	-25...+60
Kondensator:	(µF)	25

ErP-Daten:

Gesamteffizienz Ventilator (η_e):	(%)	36,8
Meßkategorie:		A
Effizienzklasse:		statisch
Effizienzgrad: N	(%)	44
Zielenergieeffizienz (η_{Ziel}):	(%)	36,7
Drehzahlregler		nein
Herstellungsjahr		ab 2015
Hersteller:	Fischbach Luft- und Ventilatorentechnik GmbH D-57290 Neunkirchen / HRB 5804 Siegen	
Modell-Nr.:		18411030
Leistungsaufnahme:	(kW)	0,72
Volumenstrom:	(m³/h)	2030
Druckerhöhung:	(Pa)	470
Drehzahl:	(U/min)	1322
Spezifisches Verhältnis:		1
Zerlegen/Recycling/Entsorgung:	siehe Blatt Außerbetriebnahme	
Einbau/Betrieb/Instandhaltung:	siehe Montageanleitung	
Messung zur Ermittlung der Energieeffizienz ohne zusätzliche Gegenstände		



Drehzahl-Regler / Zubehör / Schalleistungsdaten entnehmen Sie bitte aus der entsprechenden Tabelle
Technischen Dokumentation entsprechend der Seite: **Allgemeine Informationen**