

Baureihe: DACHVENTILATOR TYP 40 Flach
 mit FISCHBACH-COMPACT-GEBLÄSE
 Typ CE mit vorwärts gekrümmten Schaufeln

FISCHBACH

Luft- und Ventilatorentechnik GmbH

Type: 40-3/1 CE670/E15

ERP KONFORM

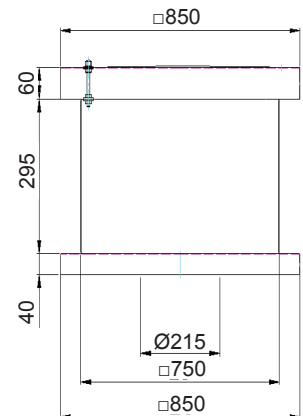
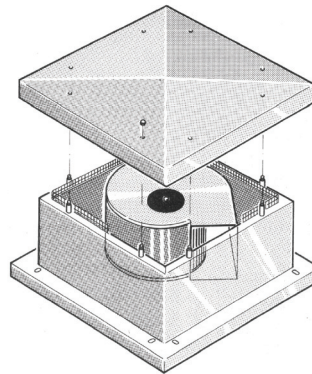
CE -conform



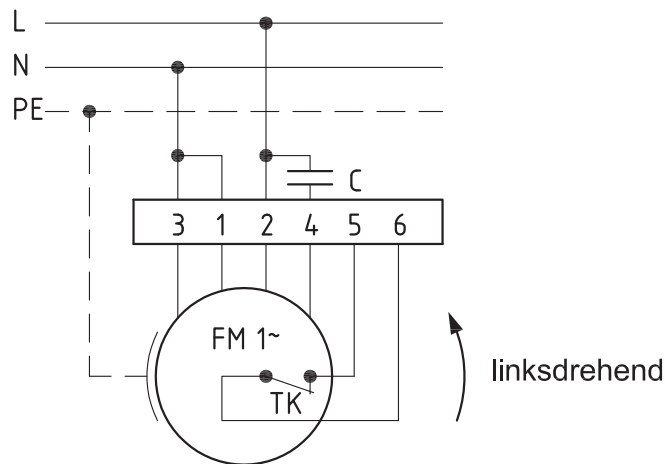
Hersteller: Fischbach Luft- und Ventilatorentechnik GmbH
 Am Hellerberg 22-24
 D-57290 Neunkirchen
 Telefon: ++49(0)2735/777-0
 Telefax: ++49(0)2735/770-625
 Web: www.fischbach-luft.de
 email: info@fischbach-luft.de

Technische Daten

Gewicht:	(kg)	21
Material Gehäuse:		verzinkt
Material Rad:		verzinkt
Drehrichtung:		links
Motor-Schutzart:		IP 65
Isolationsklasse:		F
Motorschutz:		Thermokontakt



Anschlußplan
 0.11-1 l.



Der Leiseläufer

Type: 40-3/1 CE670/E15

Erp 2013**x 2015 2018

Leistungs-Daten

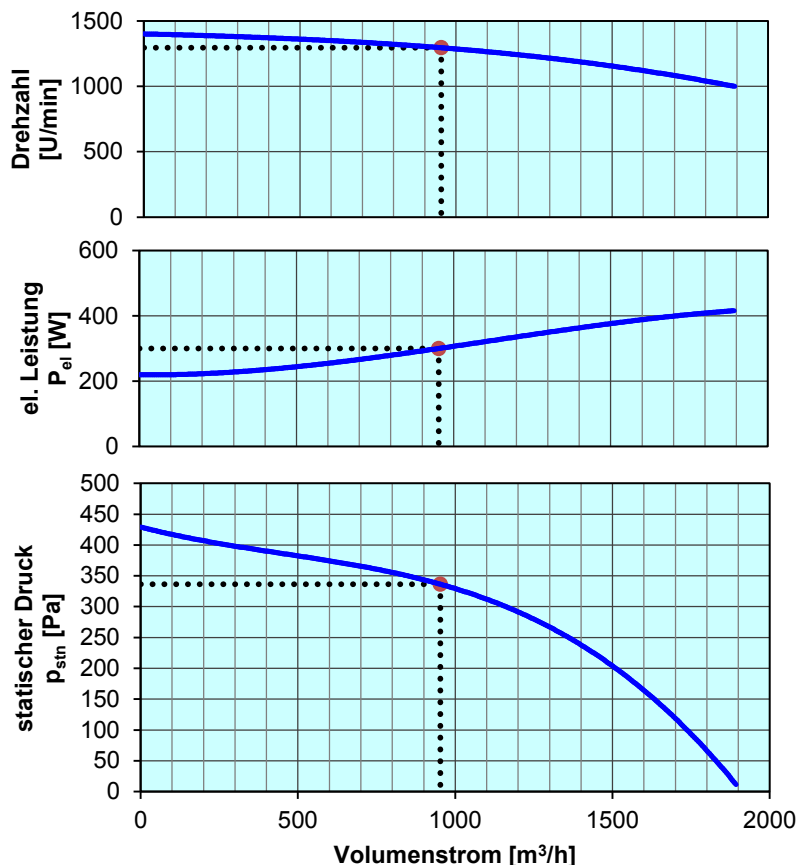
Netzspannung:	(V)	230 (1~)
Frequenz:	(Hz)	50
max. Strom:	(A)	1,9
max. el. Leistung:	(kW)	0,42
max. Volumenstrom:	(m³/h)	1893
max. Druck:	(Pa)	421
max. Drehzahl:	(U/min)	1395
Zulufttemperatur:	(°C)	-25... +60
Kondensator:	(µF)	10

** nicht geeignet für Vertrieb in EU-Länder, bitte wählen Sie einen entspr. EC-Ventilator oder setzen Sie sich mit unserer Techn. Abteilung in Verbindung

ErP-Daten:

Gesamteffizienz Ventilator (η_e):	(%)	30,1
Meßkategorie:		A
Effizienzklasse:		statisch
Effizienzgrad: N	(%)	37
Zielenergieeffizienz (η_{Ziel}):	(%)	27,4
Drehzahlregler		nein
Herstellungsjahr		ab 2015
Hersteller:	Fischbach Luft- und Ventilatorentechnik GmbH D-57290 Neunkirchen / HRB 5804 Siegen	
Modell-Nr.:		18040020
Leistungsaufnahme:	(kW)	0,3
Volumenstrom:	(m³/h)	955
Druckerhöhung:	(Pa)	340
Drehzahl:	(U/min)	1295
Spezifisches Verhältnis:		1

Zerlegen/Recycling/Entsorgung: siehe Blatt Außerbetriebnahme
 Einbau/Betrieb/Instandhaltung: siehe Montageanleitung
 Messung zur Ermittlung der Energieeffizienz ohne zusätzliche Gegenstände



Drehzahl-Regler / Zubehör / SchalleLeistungsdaten entnehmen Sie bitte aus der entsprechenden Tabelle
 Technischen Dokumentation entsprechend der Seite: **Allgemeine Informationen**