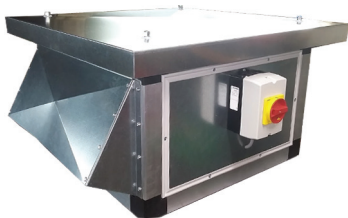


**Baureihe: DACHVENTILATOR TYP 42**  
 mit FREILAUFRAD mit rückwärts  
 gekrümmten Schaufeln - EC-MOTOR

**FISCHBACH**  
 Luft- und Ventilatorentechnik GmbH

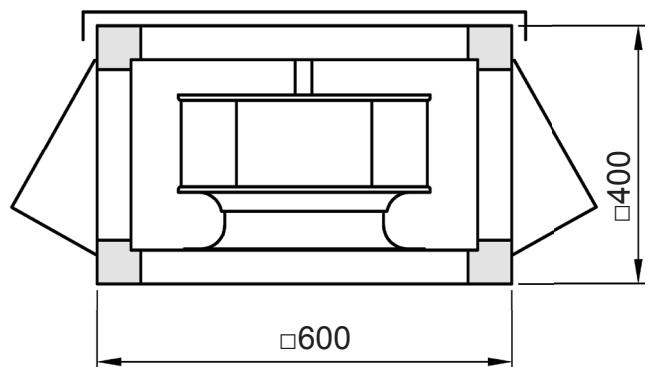
**Type: 42.102-EC FLR400/EM25** **ERP KONFORM**



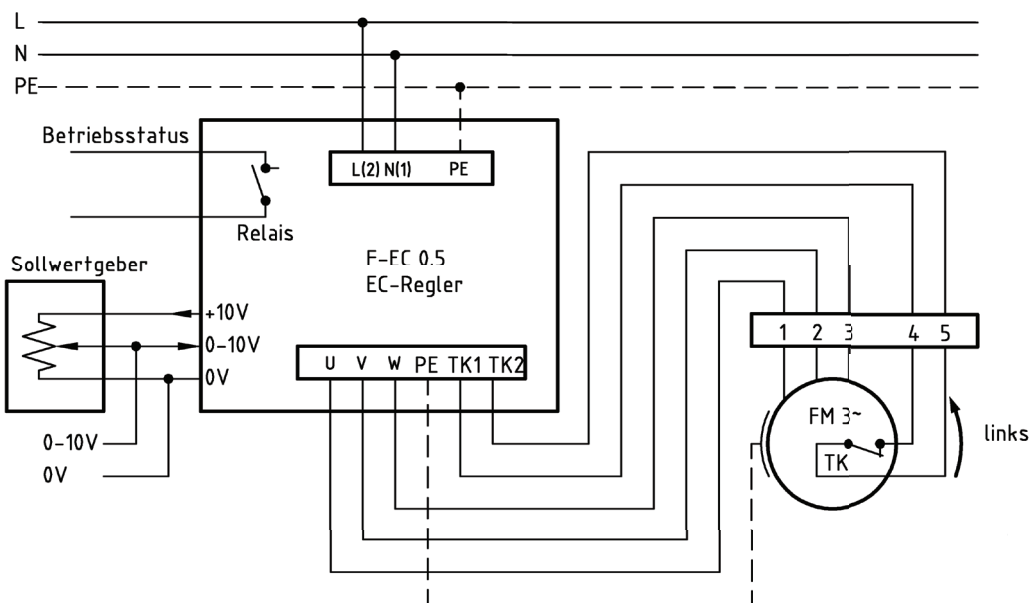
**Hersteller:** Fischbach Luft- und Ventilatorentechnik GmbH  
 Am Hellerberg 22-24  
 D-57290 Neunkirchen  
 Telefon: ++49(0)2735/777-0  
 Telefax: ++49(0)2735/770-625  
 Web: www.fischbach-luft.de  
 email: info@fischbach-luft.de

**Technische Daten**

Gewicht:	(kg)	21,5
Material Gehäuse:	Alu-Kunststoffrahmen / Seitenteile verzinkt	
Material Rad:	verzinkt	
Drehrichtung:	links	
Motor-Schutzart:	IP 65	
Isolationsklasse:	F	
Motorschutz:	Thermokontakt	



**Anschlußplan\*  
 F-EC 0.5**



\* Das Anschließen der Geräte erfolgt nur nach den beigelegten Technischen Unterlagen



**Type: 42.102-EC FLR400/EM25**

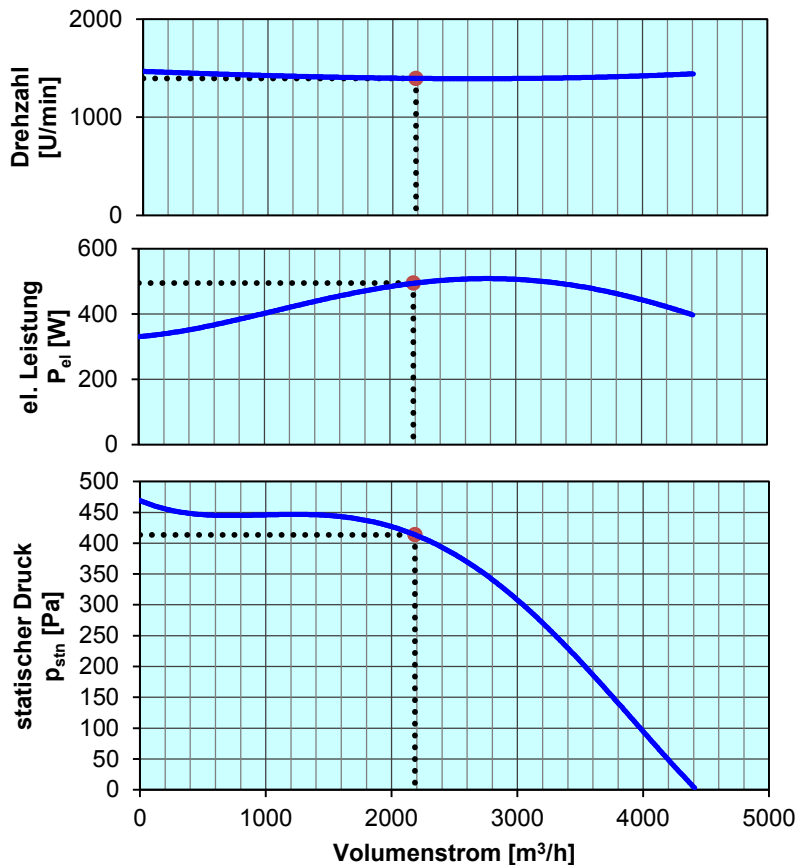
Erp 2013 2015 2018 x

**Leistungs-Daten**

Netzspannung:	(V)	230 (1~)
Frequenz:	(Hz)	50
max. Strom:	(A)	3,4
max. el. Leistung:	(kW)	0,51
max. Volumenstrom:	(m³/h)	4400
max. Druck:	(Pa)	470
max. Drehzahl:	(U/min)	1473
Zulufttemperatur:	(°C)	-25... +60
Kondensator:	(µF)	-

**ErP-Daten:**

Gesamteffizienz Ventilator ( $\eta_e$ ):	(%)	56,8
Meßkategorie:		A
Effizienzklasse:		statisch
Effizienzgrad: N	(%)	62
Zielenergieeffizienz ( $\eta_{Ziel}$ ):	(%)	48,2
Drehzahlregler		ja
Herstellungsjahr		ab 2015
Hersteller:	Fischbach Luft- und Ventilatorentechnik GmbH D-57290 Neunkirchen / HRB 5804 Siegen	
Modell-Nr.:		58415120
Leistungsaufnahme:	(kW)	0,49
Volumenstrom:	(m³/h)	2185
Druckerhöhung:	(Pa)	413
Drehzahl:	(U/min)	1420
Spezifisches Verhältnis:		1
Zerlegen/Recycling/Entsorgung:	siehe Blatt Außerbetriebnahme	
Einbau/Betrieb/Instandhaltung:	siehe Montageanleitung	
Messung zur Ermittlung der Energieeffizienz ohne zusätzliche Gegenstände		



Regelung mit	Typ	Best.-Nr.
FISCHBACH-EC-Regler	F-EC 0.5	63003
FISCHBACH-Sollwertgeber 0-10V (optionales Zubehör)	FS 10	69460

Technische Dokumentation entsprechend der Seite: **Allgemeine Informationen**