

Baureihe: DACHVENTILATOR TYP 40 Flach
 mit FISCHBACH-COMPACT-GEBLÄSE
 Typ CE mit vorwärts gekrümmten Schaufeln

FISCHBACH
 Luft- und Ventilatorentechnik GmbH

EC-MOTOR
 EC-MOTEUR

Type: 40-1-EC CE470/EM10

ERP KONFORM

CE -conform

UK
 CA

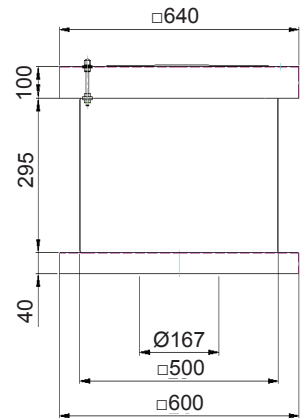
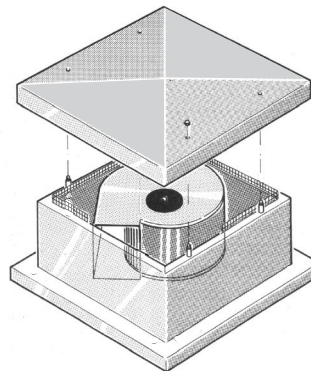


Hersteller:

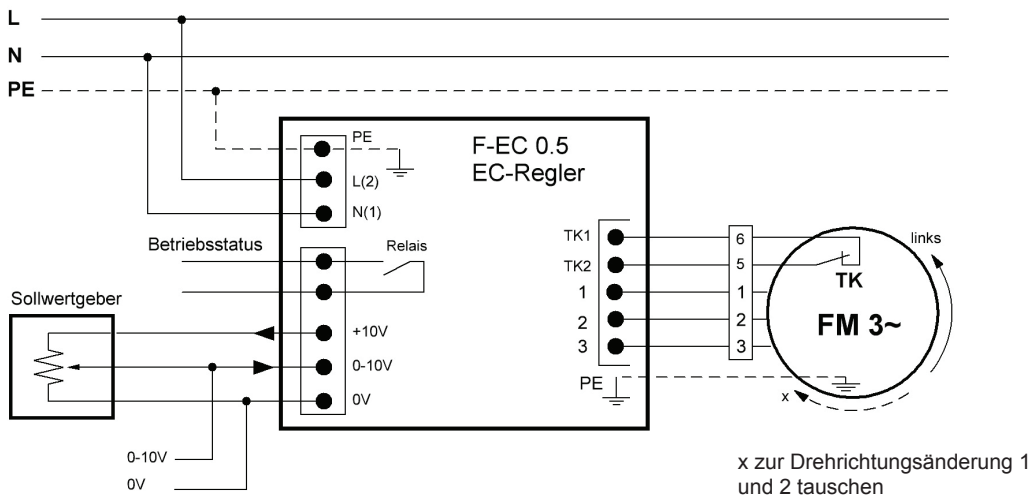
Fischbach Luft- und Ventilatorentechnik GmbH
 Am Hellerberg 22-24
 D-57290 Neunkirchen
 Telefon: ++49(0)2735/777-0
 Telefax: ++49(0)2735/770-133
 Web: www.fischbach-luft.de
 email: info@fischbach-luft.de

Technische Daten

Gewicht:	(kg)	32
Material Gehäuse:		verzinkt
Material Rad:		verzinkt
Drehrichtung:		links
Motor-Schutzart:		IP 65
Isolationsklasse:		F
Motorschutz:		Thermokontakt



**Anschlußplan *
 F-EC 0.5**



* Das Anschließen der Geräte erfolgt nur nach den beigegeführten Technischen Unterlagen

Der Leiseläufer



Baureihe: DACHVENTILATOR TYP 40 Flach
 mit FISCHBACH-COMPACT-GEBLÄSE
 Typ CE mit vorwärts gekrümmten Schaufeln

FISCHBACH
 Luft- und Ventilatorentechnik GmbH

EC-MOTOR
 EC-MOTEUR

Type: 40-1-EC CE470/EM10

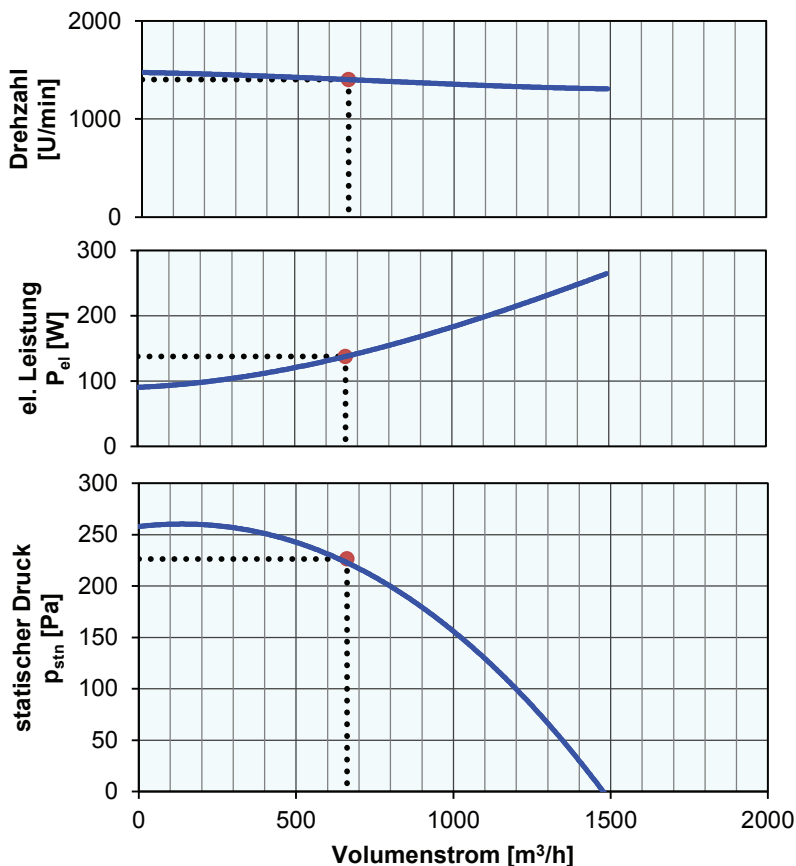
Erp 2013 2015 2018 x

Leistungs-Daten

Netzspannung:	(V)	230 (1~)
Frequenz:	(Hz)	50
max. Strom:	(A)	1,7
max. el. Leistung:	(kW)	0,26
max. Volumenstrom:	(m³/h)	1493
max. Druck:	(Pa)	261
max. Drehzahl:	(U/min)	1473
Zulufttemperatur:	(°C)	-20... +50
Kondensator:	(µF)	-

ErP-Daten:

Gesamteffizienz Ventilator (η_g):	(%)	34,1
Meßkategorie:		A
Effizienzklasse:		statisch
Effizienzgrad: N	(%)	42
Zielenergieeffizienz (η_{Ziel}):	(%)	29,8
Drehzahlregler		ja
Herstellungsjahr		ab 2015
Hersteller:	Fischbach Luft- und Ventilatorentechnik GmbH D-57290 Neunkirchen / HRB 5804 Siegen	
Modell-Nr.		58040009
Leistungsaufnahme:	(kW)	0,14
Volumenstrom:	(m³/h)	662
Druckerhöhung:	(Pa)	226
Drehzahl:	(U/min)	1402
Spezifisches Verhältnis:		1
Zerlegen/Recycling/Entsorgung:	siehe Blatt Außerbetriebnahme	
Einbau/Betrieb/Instandhaltung:	siehe Montageanleitung	
Messung zur Ermittlung der Energieeffizienz ohne zusätzliche Gegenstände		



EC-Regler inklusive / Zubehör / Schallleistungsdaten entnehmen Sie bitte aus der entsprechenden Tabelle
 Technischen Dokumentation entsprechend der Seite: **Allgemeine Informationen**