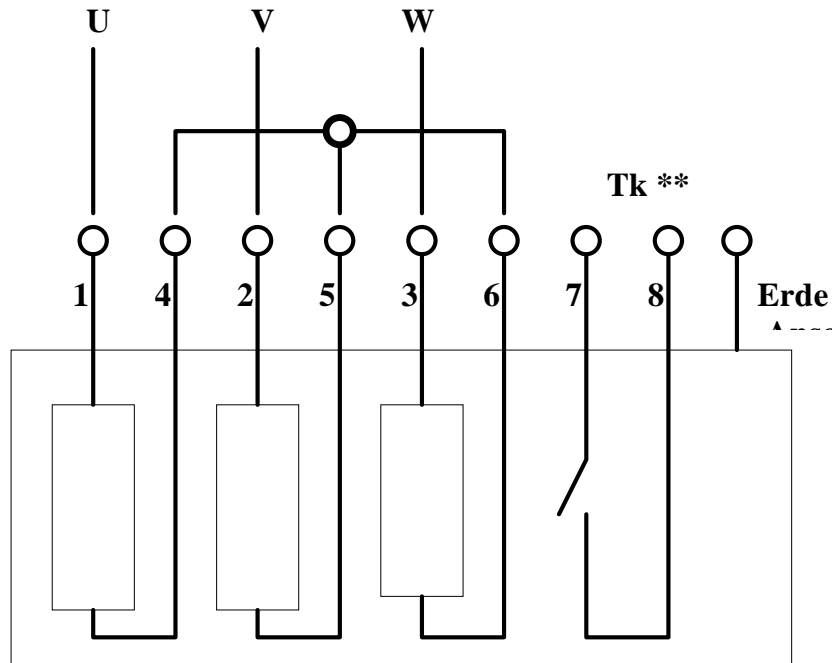
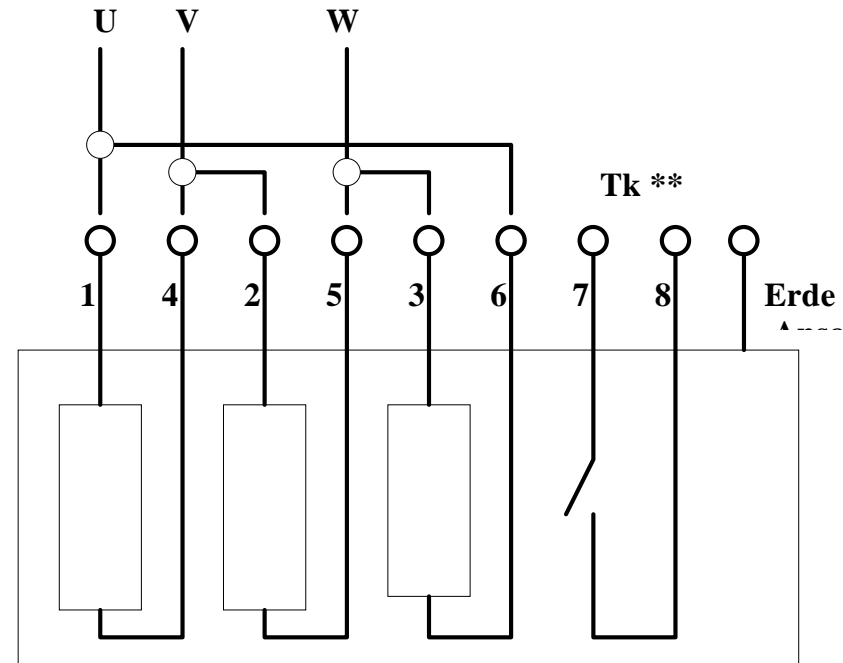


Anschlussplan Nr. 0.14-1

Fischbach - Drehstrommotor 3 x 230V / 400V
Motoranschluß - Stern / Dreieck - mit
herausgeführten Wicklungsenden



3 x 400 / 380 V



3 x 230 / 220 V (Dreieck)

** Tk - Thermokontakt

Fischbach GmbH
Abteilung Technik