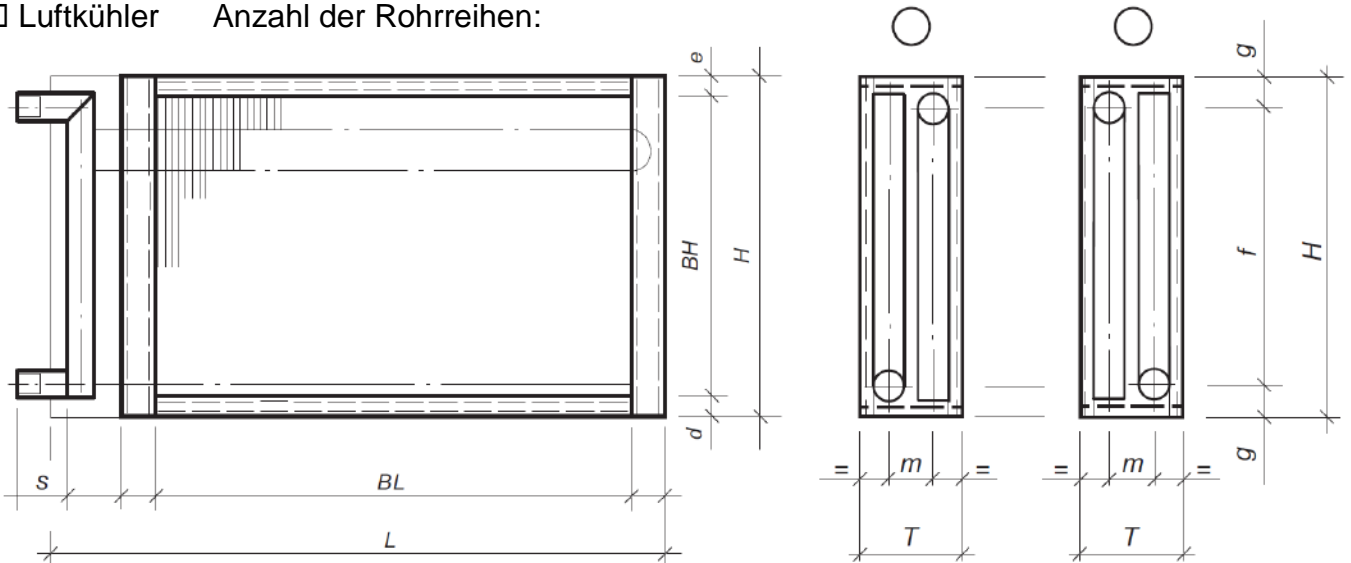


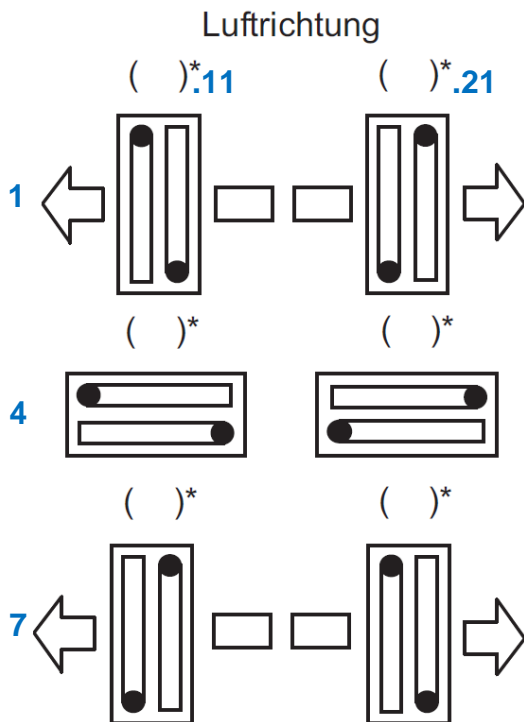
Wärmetauscher Cu/Alu Aufmaßskizze für Geräteeinbau

Erhitzer

Luftkühler Anzahl der Rohrreihen:



Baugröße	L	BL	H	BH	d	e	f	g	m	s	T



Luftmenge (m³/h):

Medium Ein-/Austritt (°C):/.....

Luft Eintrittstemperatur (°C):

(rel. Luftfeuchte in %):

Luftaustrittstemperatur (°C):

Kühl- bzw. Heizleistung (kW):

Kältemittel bei Verdampfer/
Verflüssiger:

Verdampfungstemp. (°C):

Kondensationstemp. (°C):

Bitte senden Sie uns das ausgefüllte Formular an unser Fax: +49(0)2735/777-133 oder per Email an info@fischbach-luft.de