

Baureihe: COMPACT-GEBLÄSE Typ CE

einseitig saugend
mit vorwärts gekrümmten Schaufeln

FISCHBACH

Luft- und Ventilatorentechnik GmbH

EC-MOTOR
EC-MOTEUR

Type: **CE990/DM2**

ERP KONFORM

CE -conform

UK
CA



Hersteller:

Fischbach Luft- und Ventilatorentechnik GmbH
Am Hellerberg 22-24
D-57290 Neunkirchen
Telefon: ++49(0)2735/777-0
Telefax: ++49(0)2735/770-133
Web: www.fischbach-luft.de
email: info@fischbach-luft.de

++49(0)2735/777-0

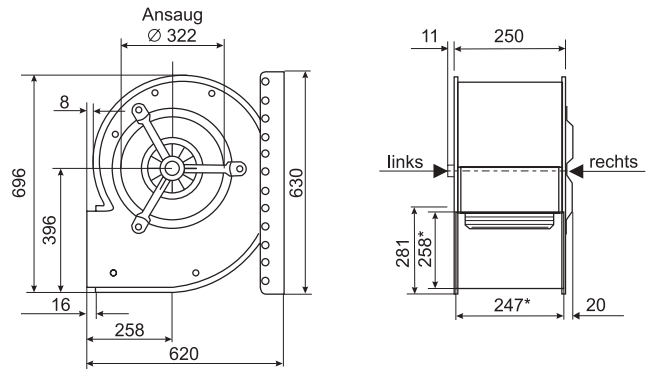
++49(0)2735/770-133

www.fischbach-luft.de

info@fischbach-luft.de

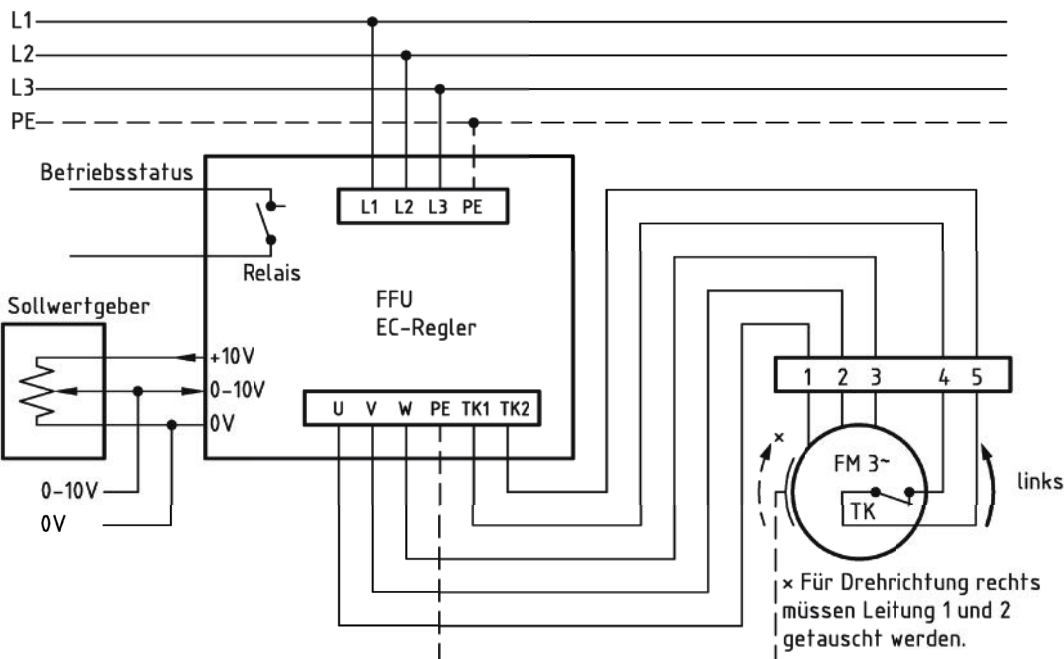
Technische Daten

| | | |
|-------------------|------|---------------|
| Gewicht: | (kg) | 54 |
| Material Gehäuse: | | verzinkt |
| Material Rad: | | verzinkt |
| Drehrichtung: | | links/rechts |
| Motor-Schutzart: | | IP 65 |
| Isolationsklasse: | | F |
| Motorschutz: | | Thermokontakt |



*Außenmaße der Ausblasöffnung

Anschlußplan* FFU-EC 400



* Das Anschließen der Geräte erfolgt nur nach den beigegeführten Technischen Unterlagen

Der Leiseläufer

Baureihe: COMPACT-GEBLÄSE Typ CE

einseitig saugend
mit vorwärts gekrümmten Schaufeln

FISCHBACH

Luft- und Ventilatorentechnik GmbH

EC-MOTOR
EC-MOTEUR

Type: CE990/DM2

Erp 2013 2015 x 2018

Leistungs-Daten

| | | |
|--------------------|---------------------|------------|
| Netzspannung: | (V) | 400 (3~) |
| Frequenz: | (Hz) | 50 |
| max. Strom: | (A) | 7,2 |
| max. el. Leistung: | (kW) | 3,9 |
| max. Volumenstrom: | (m ³ /h) | 6982 |
| max. Druck: | (Pa) | 704 |
| max. Drehzahl: | (U/min) | 1350 |
| Zulufttemperatur: | (°C) | -20... +50 |
| Kondensator: | (µF) | - |

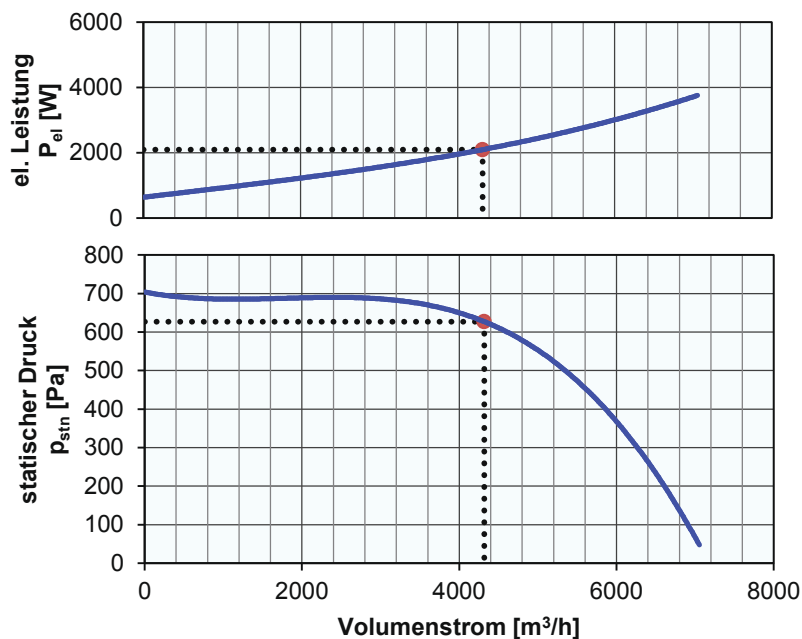
ErP-Daten:

| | | |
|--|---|-------------------|
| Gesamteffizienz Ventilator (η_g): | (%) | 39,7 |
| Meßkategorie: | | A |
| Effizienzklasse: | | statisch |
| Effizienzgrad: N | (%) | 44 |
| Zielenergieeffizienz (η_{Ziel}): | (%) | 39,7 |
| Drehzahlregler | | ja |
| Herstellungsjahr | | ab 2015 |
| Hersteller: | Fischbach Luft- und Ventilatorentechnik GmbH D-57290 Neunkirchen / HRB 5804 Siegen | |
| Modell-Nr. li/re | | 18121100/18121400 |
| Leistungsaufnahme: | (kW) | 2,08 |
| Volumenstrom: | (m ³ /h) | 4400 |
| Druckerhöhung: | (Pa) | 633 |
| Drehzahl: | (U/min) | 1350 |
| Spezifisches Verhältnis: | | 1 |

Zerlegen/Recycling/Entsorgung: siehe Blatt Außerbetriebnahme

Einbau/Betrieb/Instandhaltung: siehe Montageanleitung

Messung zur Ermittlung der Energieeffizienz ohne zusätzliche Gegenstände



EC-Regler inklusive / Zubehör / Schalleistungsdaten entnehmen Sie bitte aus der entsprechenden Tabelle
Technischen Dokumentation entsprechend der Seite: **Allgemeine Informationen**