

**Baureihe: COMPACT-GEBLÄSE Typ D**  
 doppelseitig saugend  
 mit vorwärts gekrümmten Schaufeln

**FISCHBACH**  
 Luft- und Ventilatorentechnik GmbH

**Type: DS6-740/E65**

**ERP KONFORM**

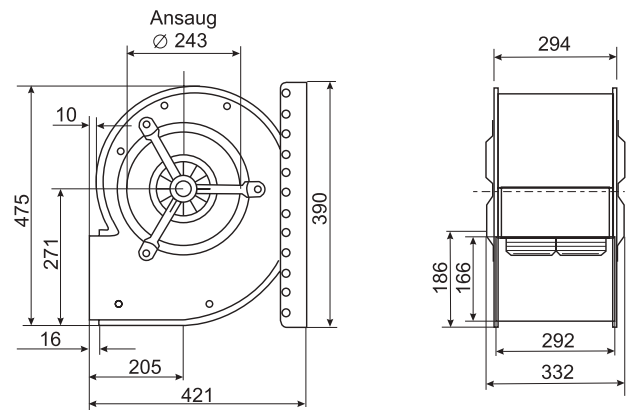
**CE** -conform



**Hersteller:** Fischbach Luft- und Ventilatorentechnik GmbH  
 Am Hellerberg 22-24  
 D-57290 Neunkirchen  
 Telefon: ++49(0)2735/777-0  
 Telefax: ++49(0)2735/770-625  
 Web: www.fischbach-luft.de  
 email: info@fischbach-luft.de

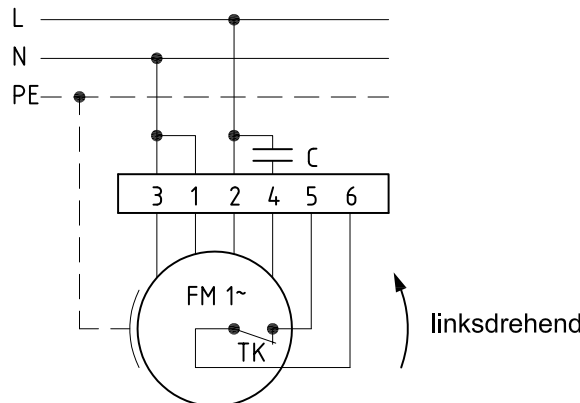
**Technische Daten**

Gewicht:	(kg)	27
Material Gehäuse:		verzinkt
Material Rad:		verzinkt
Drehrichtung:		links
Schutzart:		IP 65
Isolationsklasse:		F
Motorschutz:		Thermokontakt



\*Außenmaße der Ausblasöffnung

**Anschlußplan**  
 0.11-1 I.



Der Leiseläufer

# Baureihe: COMPACT-GEBLÄSE Typ D

doppelseitig saugend  
mit vorwärts gekrümmten Schaufeln

# FISCHBACH

Luft- und Ventilatorentechnik GmbH

## Type: DS6-740/E65

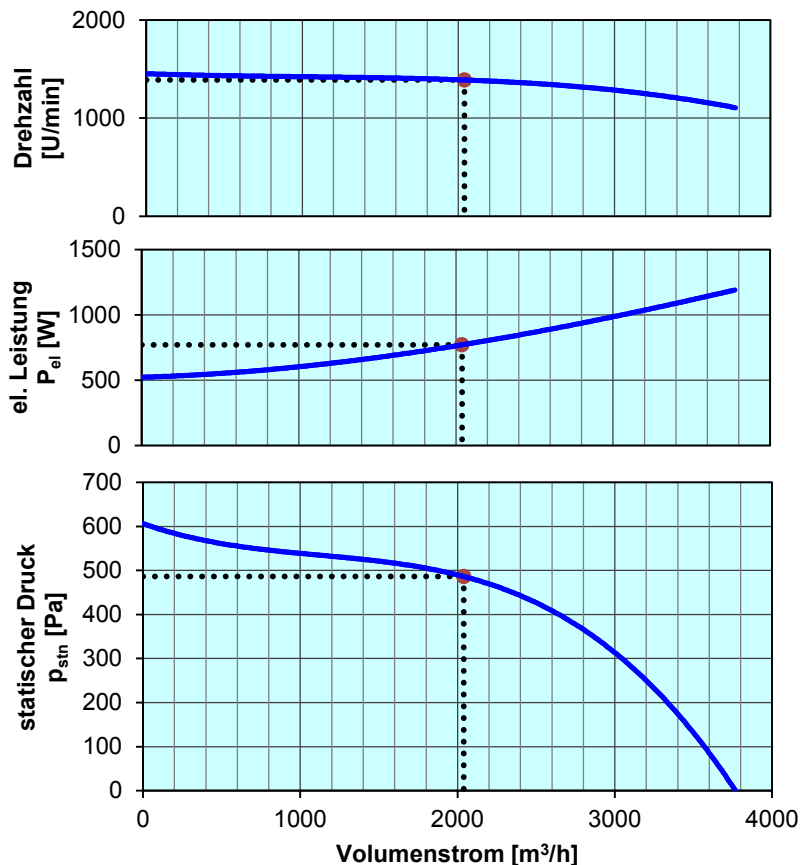
Erp 2013 2015 x 2018

### Leistungs-Daten

Netzspannung:	(V)	230 (1~)
Frequenz:	(Hz)	50
max. Strom:	(A)	5,4
max. el. Leistung:	(kW)	1,18
max. Volumenstrom:	(m <sup>3</sup> /h)	3775
max. Druck:	(Pa)	590
max. Drehzahl:	(U/min)	1448
Zulufttemperatur:	(°C)	-25... +60
Kondensator:	(µF)	30

### ErP-Daten:

Gesamteffizienz Ventilator ( $\eta_e$ ):	(%)	36,9
Meßkategorie:		A
Effizienzklasse:		statisch
Effizienzgrad: N	(%)	44
Zielenergieeffizienz ( $\eta_{Ziel}$ ):	(%)	36,9
Drehzahlregler		nein
Herstellungsjahr		ab 2015
Hersteller:	Fischbach Luft- und Ventilatorentechnik GmbH D-57290 Neunkirchen / HRB 5804 Siegen	
Modell-Nr.		18016300
Leistungsaufnahme:	(kW)	0,76
Volumenstrom:	(m <sup>3</sup> /h)	2050
Druckerhöhung:	(Pa)	493
Drehzahl:	(U/min)	1389
Spezifisches Verhältnis:		1
Zerlegen/Recycling/Entsorgung:	siehe Blatt Außerbetriebnahme	
Einbau/Betrieb/Instandhaltung:	siehe Montageanleitung	
Messung zur Ermittlung der Energieeffizienz ohne zusätzliche Gegenstände		



Drehzahl-Regler / Zubehör / Schalleistungsdaten entnehmen Sie bitte aus der entsprechenden Tabelle

Technischen Dokumentation entsprechend der Seite: **Allgemeine Informationen**