

Baureihe: COMPACT-GEBLÄSE Typ D/DS

doppelseitig saugend
mit vorwärts gekrümmten Schaufeln

FISCHBACH

Luft- und Ventilatorentechnik GmbH

Type: DS6-740/E35

ERP KONFORM

CE -conform

UK
CA



Hersteller:

Fischbach Luft- und Ventilatorentechnik GmbH

Am Hellerberg 22-24

D-57290 Neunkirchen

Telefon:

++49(0)2735/777-0

Telefax:

++49(0)2735/770-133

Web:

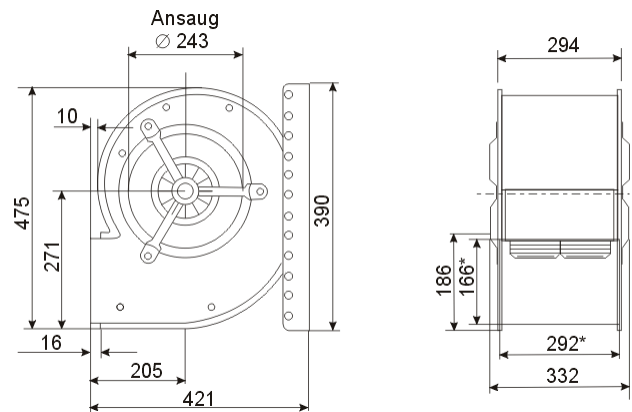
www.fischbach-luft.de

email:

info@fischbach-luft.de

Technische Daten

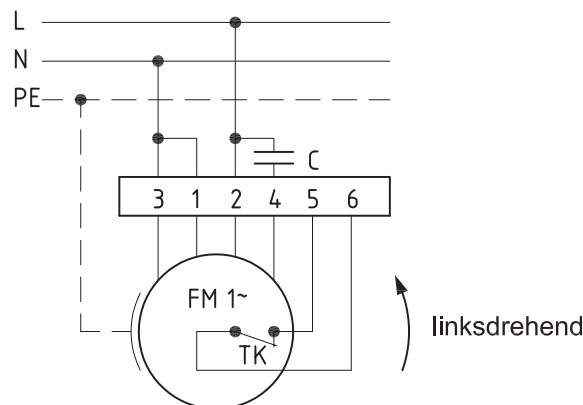
Gewicht:	(kg)	25
Material Gehäuse:		verzinkt
Material Rad:		verzinkt
Drehrichtung:		links
Motor-Schutzart:		IP 65
Isolationsklasse:		F
Motorschutz:		Thermokontakt



*Außenmaße der Ausblasöffnung

Anschlußplan

0.11-1 I.



100%
REGELBAR



Der Leiseläufer

Baureihe: COMPACT-GEBLÄSE Typ D/DS

doppelseitig saugend
mit vorwärts gekrümmten Schaufeln

FISCHBACH

Luft- und Ventilatorentechnik GmbH

Type: DS6-740/E35

ErP 2013 2015 x 2018

Leistungs-Daten

Netzspannung: (V) 230 (1~)

Frequenz: (Hz) 50

max. Strom: (A) 4,9

max. el. Leistung: (kW) 1,1

max. Volumenstrom: (m³/h) 3685

max. Druck: (Pa) 550

max. Drehzahl: (U/min) 1420

Zulufttemperatur: (°C) -20...+60

Kondensator: (µF) 25

ErP-Daten:

Gesamteffizienz Ventilator (η_g): (%) 36,8

Meßkategorie: A

Effizienzklasse: statisch

Effizienzgrad: N (%) 44

Zielenergieeffizienz (η_{Ziel}): (%) 36,7

Drehzahlregler nein

Herstellungsjahr ab 2015

Hersteller: Fischbach Luft- und Ventilatorentechnik GmbH
D-57290 Neunkirchen / HRB 5804 Siegen

Modell-Nr. 18016290

Leistungsaufnahme: (kW) 0,72

Volumenstrom: (m³/h) 2030

Druckerhöhung: (Pa) 470

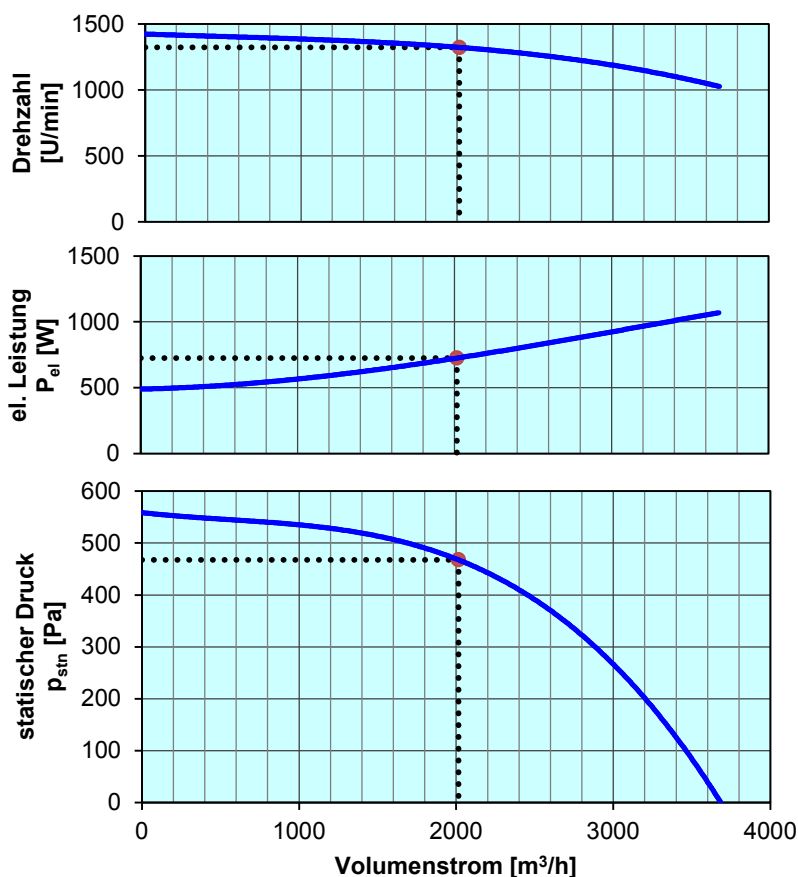
Drehzahl: (U/min) 1322

Spezifisches Verhältnis: 1

Zerlegen/Recycling/Entsorgung: siehe Blatt Außerbetriebnahme

Einbau/Betrieb/Instandhaltung: siehe Montageanleitung

Messung zur Ermittlung der Energieeffizienz ohne zusätzliche Gegenstände



Drehzahl-Regler / Zubehör / Schalleistungsdaten entnehmen Sie bitte aus der entsprechenden Tabelle
Technischen Dokumentation entsprechend der Seite: **Allgemeine Informationen**