

# Baureihe: COMPACT-GEBLÄSE Typ D/DS

doppelseitig saugend  
mit vorwärts gekrümmten Schaufeln

# FISCHBACH

Luft- und Ventilatorentechnik GmbH

## Type: DS5-640/E35

ERP KONFORM

CE -conform

UK  
CA



### Hersteller:

Fischbach Luft- und Ventilatorentechnik GmbH

Am Hellerberg 22-24

D-57290 Neunkirchen

Telefon:

++49(0)2735/777-0

Telefax:

++49(0)2735/770-133

Web:

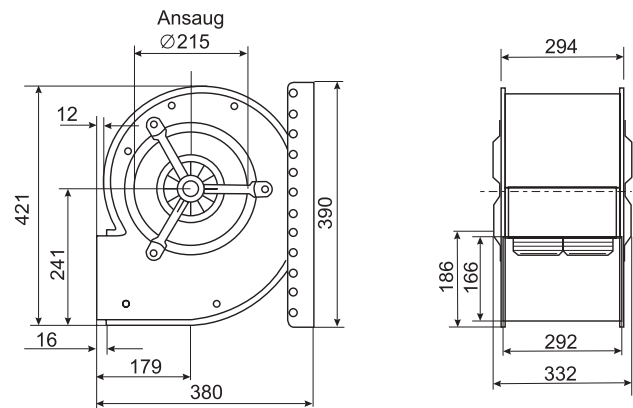
www.fischbach-luft.de

email:

info@fischbach-luft.de

### Technische Daten

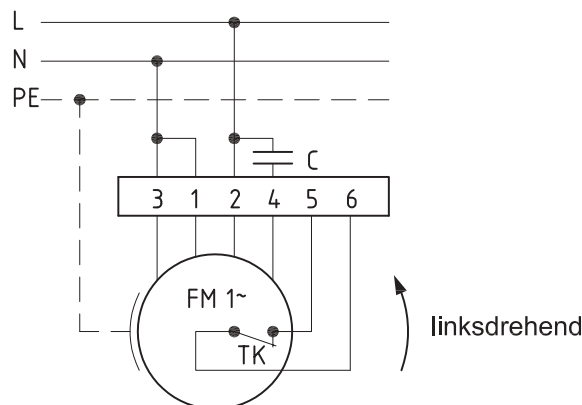
Gewicht:	(kg)	20
Material Gehäuse:		verzinkt
Material Rad:		verzinkt
Drehrichtung:		links
Motor-Schutzart:		IP 65
Isolationsklasse:		F
Motorschutz:		Thermokontakt



\*Außenmaße der Ausblasöffnung

### Anschlußplan

0.11-1 I.



100%  
REGELBAR



Der Leiseläufer

# Baureihe: COMPACT-GEBLÄSE Typ D/DS

doppelseitig saugend  
mit vorwärts gekrümmten Schaufeln

# FISCHBACH

Luft- und Ventilatorentechnik GmbH

## Type: DS5-640/E35

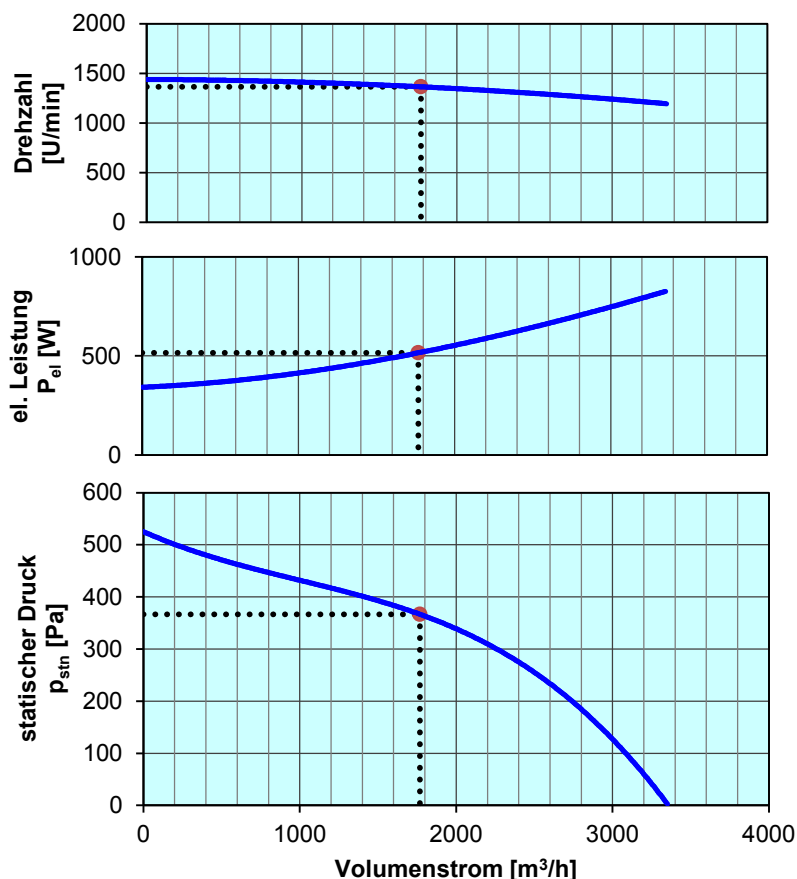
ErP 2013 2015 x 2018

### Leistungs-Daten

Netzspannung:	(V)	230 (1~)
Frequenz:	(Hz)	50
max. Strom:	(A)	4,0
max. el. Leistung:	(kW)	0,87
max. Volumenstrom:	(m <sup>3</sup> /h)	3350
max. Druck:	(Pa)	518
max. Drehzahl:	(U/min)	1440
Zulufttemperatur:	(°C)	-20...+60
Kondensator:	(µF)	20

### ErP-Daten:

Gesamteffizienz Ventilator ( $\eta_g$ ):	(%)	35,9
Meßkategorie:		A
Effizienzklasse:		statisch
Effizienzgrad: N	(%)	44
Zielenergieeffizienz ( $\eta_{Ziel}$ ):	(%)	35,8
Drehzahlregler		nein
Herstellungsjahr		ab 2015
Hersteller:	Fischbach Luft- und Ventilatorentechnik GmbH D-57290 Neunkirchen / HRB 5804 Siegen	
Modell-Nr.		18016180
Leistungsaufnahme:	(kW)	0,51
Volumenstrom:	(m <sup>3</sup> /h)	1780
Druckerhöhung:	(Pa)	370
Drehzahl:	(U/min)	1365
Spezifisches Verhältnis:		1
Zerlegen/Recycling/Entsorgung:	siehe Blatt Außerbetriebnahme	
Einbau/Betrieb/Instandhaltung:	siehe Montageanleitung	
Messung zur Ermittlung der Energieeffizienz ohne zusätzliche Gegenstände		



Drehzahl-Regler / Zubehör / Schalleistungsdaten entnehmen Sie bitte aus der entsprechenden Tabelle  
Technischen Dokumentation entsprechend der Seite: **Allgemeine Informationen**