

# Baureihe: COMPACT-GEBLÄSE Typ D

doppelseitig saugend  
mit vorwärts gekrümmten Schaufeln

# FISCHBACH

Luft- und Ventilatorentechnik GmbH

Type: **D970/D2**

ERP KONFORM

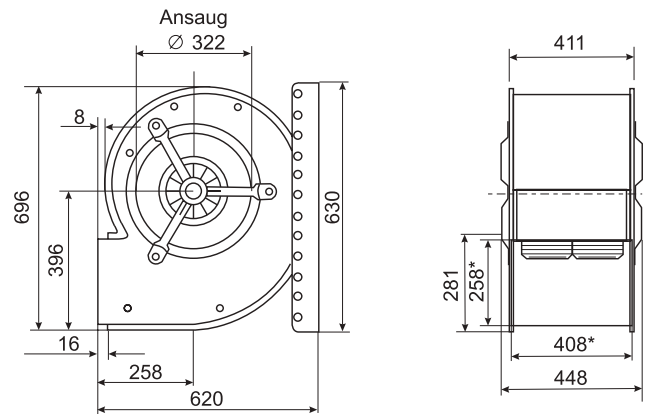
CE -conform



**Hersteller:** Fischbach Luft- und Ventilatorentechnik GmbH  
Am Hellerberg 22-24  
D-57290 Neunkirchen  
Telefon: ++49(0)2735/777-0  
Telefax: ++49(0)2735/770-625  
Web: www.fischbach-luft.de  
email: info@fischbach-luft.de

## Technische Daten

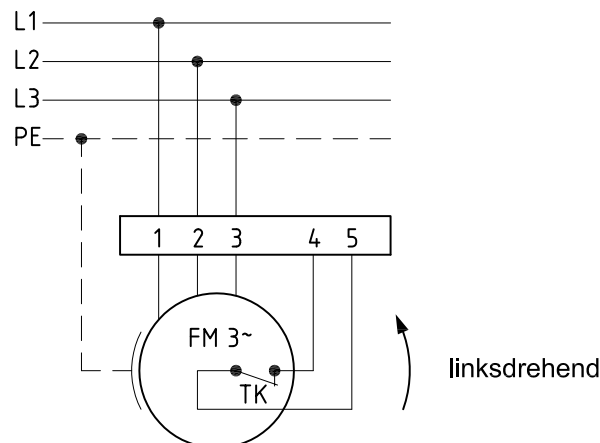
Gewicht:	(kg)	60
Material Gehäuse:		verzinkt
Material Rad:		verzinkt
Drehrichtung:		links
Schutzart:		IP 65
Isolationsklasse:		F
Motorschutz:		Thermokontakt



\*Außenmaße der Ausblasöffnung

## Anschlußplan

0.13-2 I.



Der Leiseläufer



**Type: D970/D2**

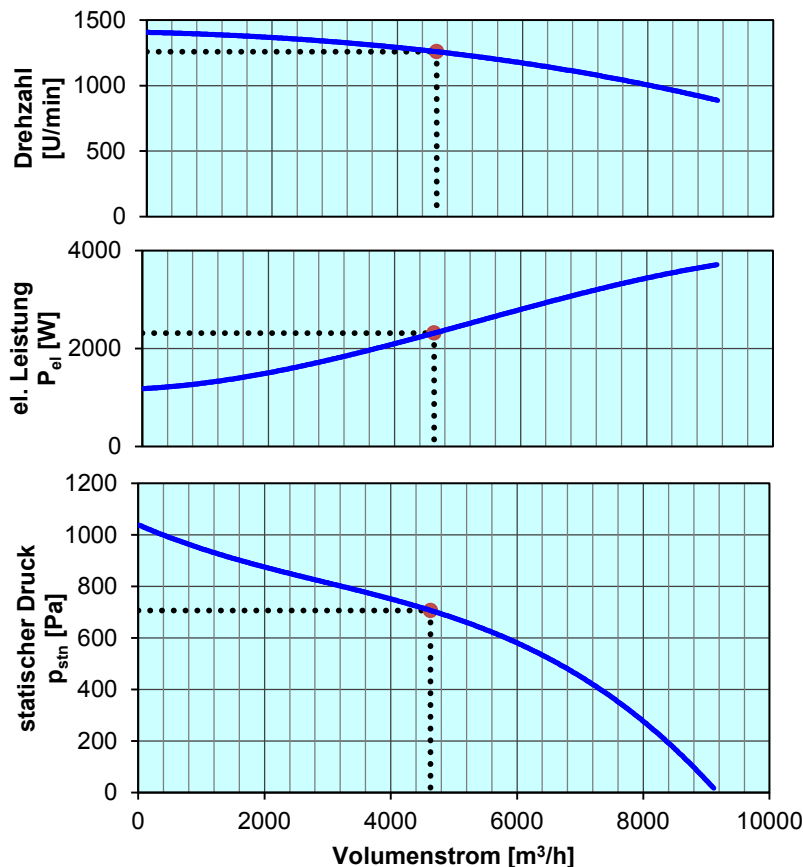
ErP 2013 2015 x 2018

**Leistungs-Daten**

Netzspannung:	(V)	400 (3~)
Frequenz:	(Hz)	50
max. Strom:	(A)	7,3
max. el. Leistung:	(kW)	3,7
max. Volumenstrom:	(m³/h)	9114
max. Druck:	(Pa)	1000
max. Drehzahl:	(U/min)	1401
Zulufttemperatur:	(°C)	-25... +60
Kondensator:	(µF)	-

**ErP-Daten:**

Gesamteffizienz Ventilator ( $\eta_e$ ):	(%)	40,0
Meßkategorie:		A
Effizienzklasse:		statisch
Effizienzgrad: N	(%)	44
Zielenergieeffizienz ( $\eta_{Ziel}$ ):	(%)	39,9
Drehzahlregler		nein
Herstellungsjahr		ab 2015
Hersteller: Fischbach Luft- und Ventilatorentechnik GmbH D-57290 Neunkirchen / HRB 5804 Siegen		
Modell-Nr.		18011962
Leistungsaufnahme:	(kW)	2,3
Volumenstrom:	(m³/h)	4650
Druckerhöhung:	(Pa)	712
Drehzahl:	(U/min)	1258
Spezifisches Verhältnis:		1
Zerlegen/Recycling/Entsorgung:	siehe Blatt Außerbetriebnahme	
Einbau/Betrieb/Instandhaltung:	siehe Montageanleitung	
Messung zur Ermittlung der Energieeffizienz ohne zusätzliche Gegenstände		



**Drehzahl-Regler / Zubehör / Schalleistungsdaten** entnehmen Sie bitte aus der entsprechenden Tabelle  
 Technischen Dokumentation entsprechend der Seite: **Allgemeine Informationen**