

**Baureihe: COMPACT-GEBLÄSE Typ D**  
 doppelseitig saugend  
 mit vorwärts gekrümmten Schaufeln

**FISCHBACH**

Luft- und Ventilatorentechnik GmbH

**Type: D770/D850**

**ERP KONFORM**

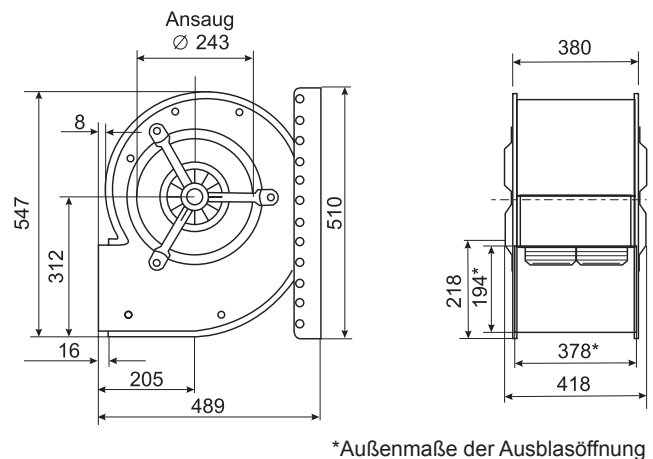
**CE** -conform



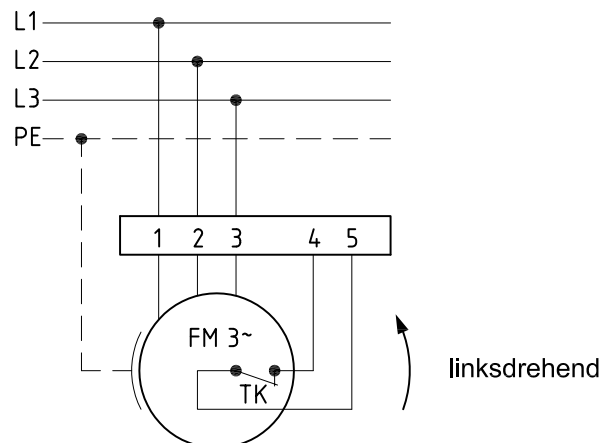
**Hersteller:** Fischbach Luft- und Ventilatorentechnik GmbH  
 Am Hellerberg 22-24  
 D-57290 Neunkirchen  
 Telefon: ++49(0)2735/777-0  
 Telefax: ++49(0)2735/770-625  
 Web: www.fischbach-luft.de  
 email: info@fischbach-luft.de

**Technische Daten**

Gewicht:	(kg)	30
Material Gehäuse:		verzinkt
Material Rad:		verzinkt
Drehrichtung:		links
Schutzart:		IP 65
Isolationsklasse:		F
Motorschutz:		Thermokontakt



**Anschlußplan  
 0.13-2 I.**



Der Leiseläufer

**Type: D770/D850**

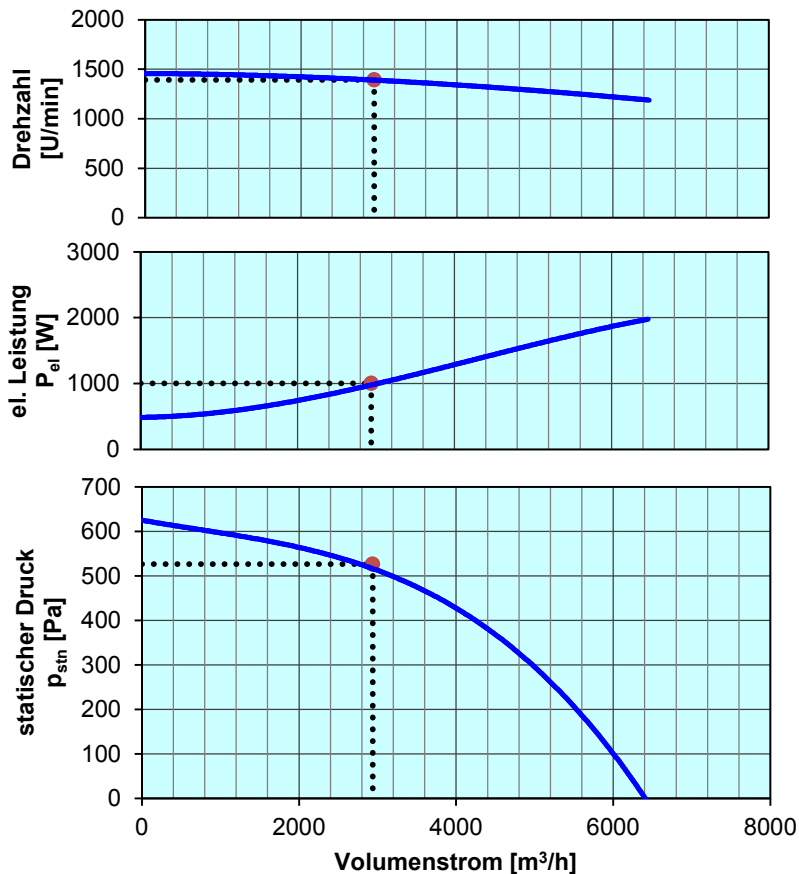
ErP 2013 2015 2018 x

**Leistungs-Daten**

Netzspannung:	(V)	400 (3~)
Frequenz:	(Hz)	50
max. Strom:	(A)	3,8
max. el. Leistung:	(kW)	2,0
max. Volumenstrom:	(m³/h)	6466
max. Druck:	(Pa)	630
max. Drehzahl:	(U/min)	1456
Zulufttemperatur:	(°C)	-25... +60
Kondensator:	(µF)	-

**ErP-Daten:**

Gesamteffizienz Ventilator ( $\eta_a$ ):	(%)	43,4
Meßkategorie:		A
Effizienzklasse:		statisch
Effizienzgrad: N	(%)	42
Zielenergieeffizienz ( $\eta_{Ziel}$ ):	(%)	41,9
Drehzahlregler		nein
Herstellungsjahr		ab 2015
Hersteller:	Fischbach Luft- und Ventilatorentechnik GmbH D-57290 Neunkirchen / HRB 5804 Siegen	
Modell-Nr.		18016350
Leistungsaufnahme:	(kW)	0,98
Volumenstrom:	(m³/h)	2940
Druckerhöhung:	(Pa)	521
Drehzahl:	(U/min)	1390
Spezifisches Verhältnis:		1
Zerlegen/Recycling/Entsorgung:	siehe Blatt Außerbetriebnahme	
Einbau/Betrieb/Instandhaltung:	siehe Montageanleitung	
Messung zur Ermittlung der Energieeffizienz ohne zusätzliche Gegenstände		



**Drehzahl-Regler / Zubehör / Schalleistungsdaten** entnehmen Sie bitte aus der entsprechenden Tabelle  
 Technischen Dokumentation entsprechend der Seite: **Allgemeine Informationen**