

Baureihe: COMPACT-GEBLÄSE Typ D/DS

doppelseitig saugend
mit vorwärts gekrümmten Schaufeln

FISCHBACH

Luft- und Ventilatorentechnik GmbH

Type: D270/E1-R

ERP KONFORM

CE -conform

UK
CA



Hersteller:

Fischbach Luft- und Ventilatorentechnik GmbH

Am Hellerberg 22-24

D-57290 Neunkirchen

Telefon:

++49(0)2735/777-0

Telefax:

++49(0)2735/770-133

Web:

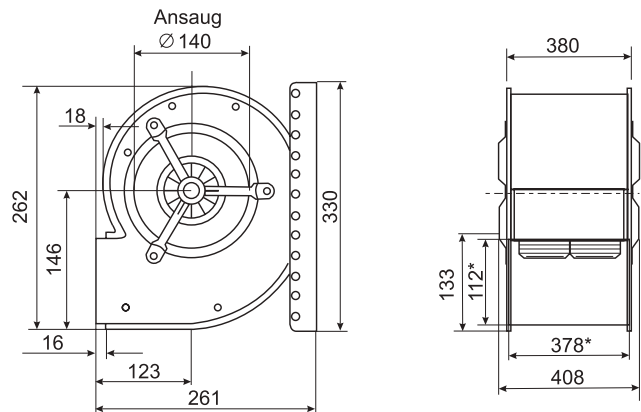
www.fischbach-luft.de

email:

info@fischbach-luft.de

Technische Daten

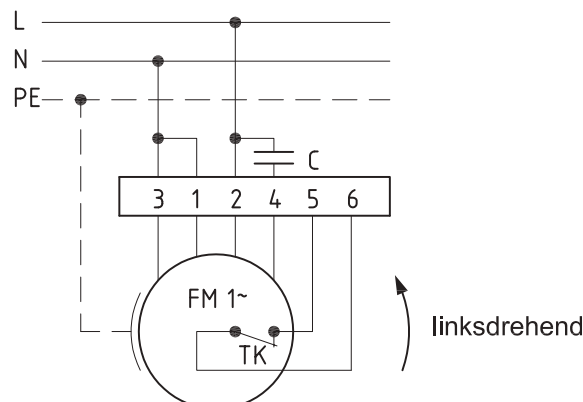
Gewicht:	(kg)	12
Material Gehäuse:		verzinkt
Material Rad:		verzinkt
Drehrichtung:		links
Motor-Schutzart:		IP 65
Isolationsklasse:		F
Motorschutz:		Thermokontakt



*Außenmaße der Ausblasöffnung

Anschlußplan

0.11-1 I.



Der Leiseläufer

Baureihe: COMPACT-GEBLÄSE Typ D/DS

doppelseitig saugend
mit vorwärts gekrümmten Schaufeln

FISCHBACH

Luft- und Ventilatorentechnik GmbH

Type: D270/E1-R

Erp 2013 2015 2018 x

Leistungs-Daten

Netzspannung: (V) 230 (1~)

Frequenz: (Hz) 50

max. Strom: (A) 0,96

max. el. Leistung: (kW) 0,2

max. Volumenstrom: (m³/h) 1519

max. Druck: (Pa) 223

max. Drehzahl: (U/min) 1431

Zulufttemperatur: (°C) -20... +60

Kondensator: (µF) 3

ErP-Daten:

Gesamteffizienz Ventilator (η_g): (%) 28,9

Meßkategorie: A

Effizienzklasse: statisch

Effizienzgrad: N (%) 42

Zielenergieeffizienz (η_{Ziel}): (%) 28,8

Drehzahlregler nein

Herstellungsjahr ab 2015

Hersteller: Fischbach Luft- und Ventilatorentechnik GmbH
D-57290 Neunkirchen / HRB 5804 Siegen

Modell-Nr. 18011817

Leistungsaufnahme: (kW) 0,12

Volumenstrom: (m³/h) 610

Druckerhöhung: (Pa) 205

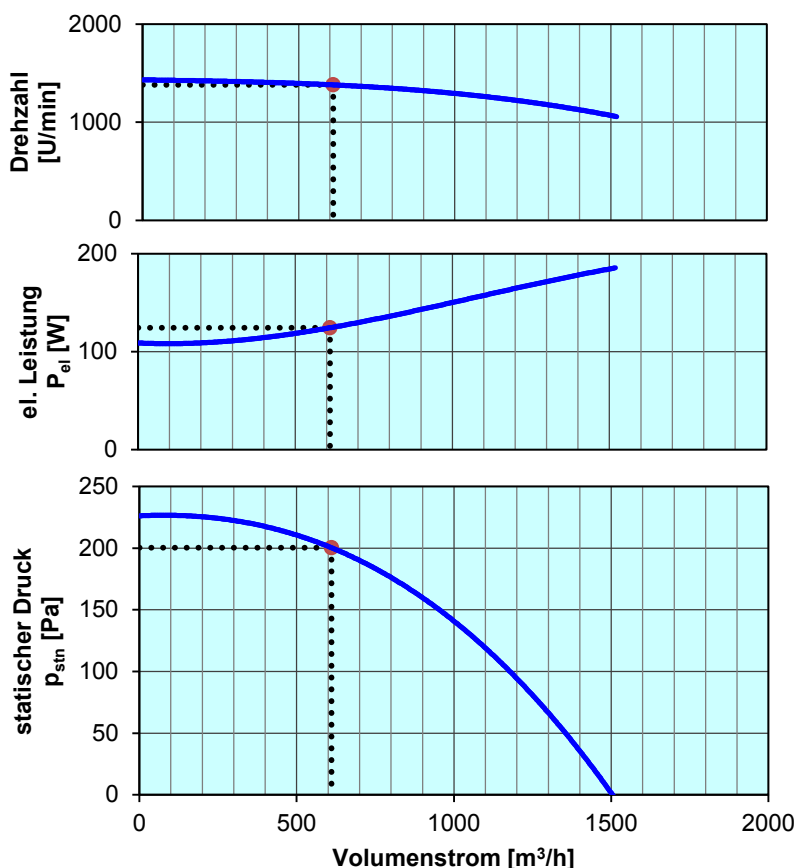
Drehzahl: (U/min) 1380

Spezifisches Verhältnis: 1

Zerlegen/Recycling/Entsorgung: siehe Blatt Außerbetriebnahme

Einbau/Betrieb/Instandhaltung: siehe Montageanleitung

Messung zur Ermittlung der Energieeffizienz ohne zusätzliche Gegenstände



Drehzahl-Regler / Zubehör / Schalleistungsdaten entnehmen Sie bitte aus der entsprechenden Tabelle
Technischen Dokumentation entsprechend der Seite: **Allgemeine Informationen**