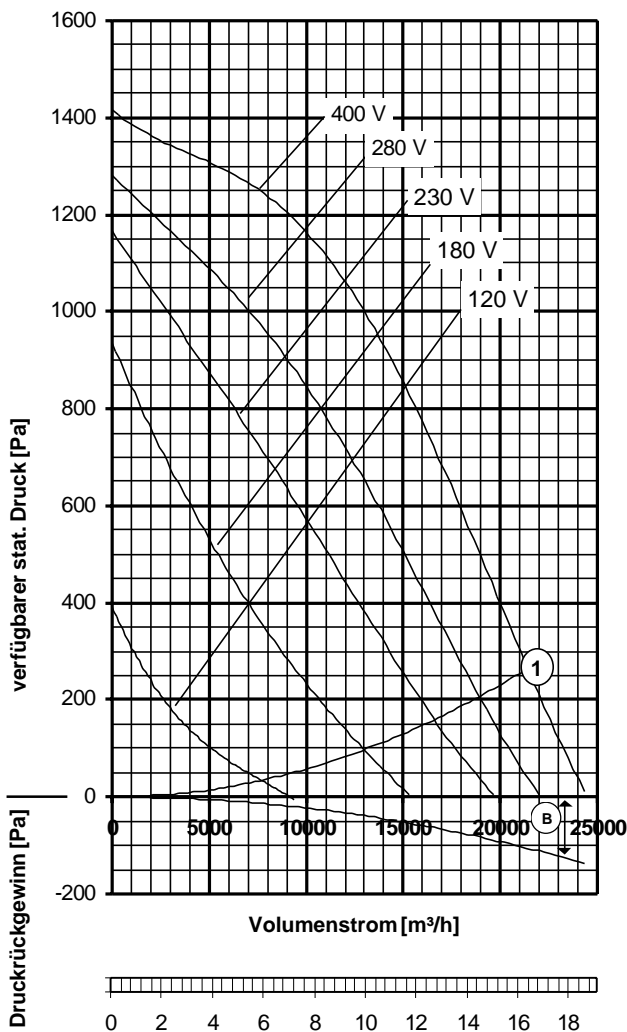
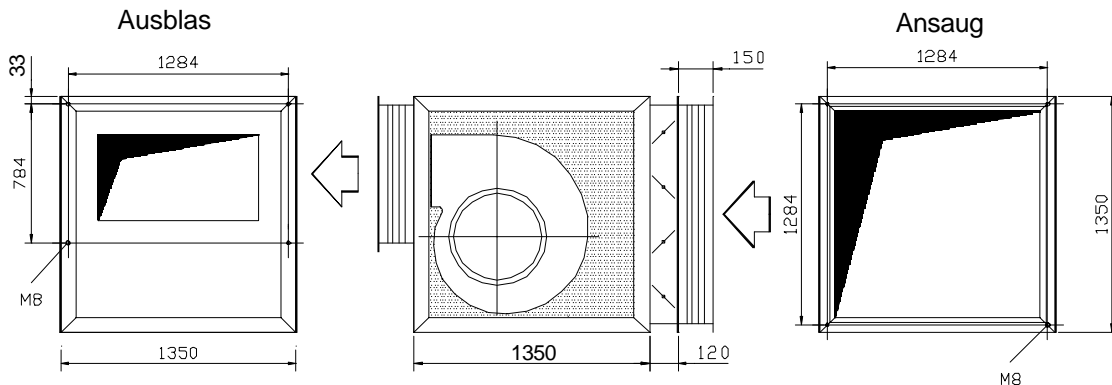


Druck/Volumenleistung, Reglerauswahl



① freiausblasend bezogen auf Gebläse-Austrittsfläche 0,373 m², max. Lufteintrittstemperatur: 50 °C

Diagramm und Tabelle berücksichtigen bereits sämtliche Verluste durch den Einbau des Ventilators in das Gehäuse. Die techn. Daten gelten für das Ventilatormodul als Abluftgerät oder im Zuluftgerät.

Max. Leistungsaufnahme 7,25 kW

Max. Stromaufnahme 14,50 A

I_A / I_N: 3,2

Druckgewinn (B) kann abgelesen werden aus nebenstehendem Diagramm. Er steht bei druckseitigem Anschluß eines geraden Kanals mit dem Querschnitt des Anschlußmaßes 'B' zur Verfügung. Mindestkanallänge: 2,5 m

Spannung [V]	frei ausblas. [m³/h]	Verfügbare stat. Druck Δp_{st} [Pa] für Funktionselemente im Zuluftgerät und extreme Anlagen-Druck-Verluste von insgesamt: [Pa]						
		300	500	700	900	1000	1100	1300
	und [A]	1. Zeile: Volumenstrom V_L [m³/h] bei $\rho = 1,2$ kg						
		2. Zeile: Stromaufnahme [A]						
120	9360 10,50	1100 10,00						
180	15320 13,70	8700 14,00	5200 13,00	2420 11,50				
230	19680 14,10	14020 15,00	10940 14,80	7900 13,80	4210 11,90	2490 10,50		
280	22010 13,60	17690 14,60	14830 14,90	12220 14,60	8820 13,50	6570 12,40	4140 11,00	
400	24500 13,00	21110 13,80	18720 14,20	16640 14,50	14340 14,20	13050 14,00	10970 13,50	4050 11,00

Stromsparen und garantiert noch leiser werden mit DREHZAHN-REGLER oder REGEL-AUTOMATIC

Regeln über die Spannung	Typ	Best.-Nr.
Jede Stufe von 0 bis 100 % und von 100 % bis 0 stufenlos *	FDR 200/3	6235
in 5 Stufen stufenweise *	FDR 20/3	6177
vollautomatisch mit REGEL-AUTOMATIC*	FRA 200/3	6285
Frequenzumformer	auf Anfrage	
* mit integriertem Motorschutz und Ausgangssicherungen		